

# PHILIPS

## Manual C

### Wall switch remote

EN	3
FR	6
DE	9
NL	12
NO	15
DA	18
SV	21
FI	24
ES	27
PT	30
IT	33
EL	36
TR	39
PL	42
CS	45
SK	48
HU	51



ON/OFF



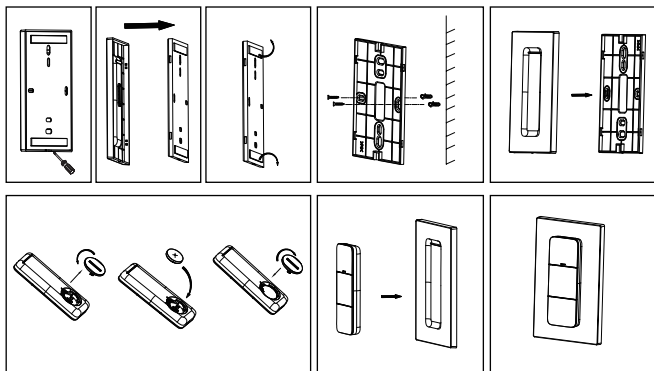
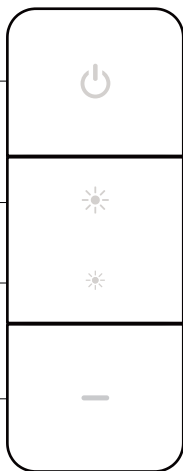
Dim up



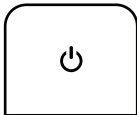
Dim down



CCT selection



## Functionality



### ON/OFF:

- Short press for on/off
- Long press for pairing

- A short press is for the toggle switch;

- The light will automatically enter pairing mode within three minutes after power on, allowing pairing with multiple remote controls;
- A long press activates pairing mode; after successful pairing, the light will blink three times; it will automatically exit pairing mode after three minutes or can be exited by pressing any key;
- If the remote control becomes unresponsive, the light needs to be reset; the reset method is as follows:
  - a. If the light is currently in the Off state, you can use the wall switch to turn it on and off five times in a row, with a time interval of 1 second between each switch; on the sixth power-on, the light will enter blinking pairing mode;
  - b. If the light is currently in the On state, please cut the power for 5 seconds to allow for complete internal discharge, then execute the previous step to enter blinking pairing mode;
- The remote control can control multiple paired lights, and the light can also pair with multiple different remote controls.

## Functionality



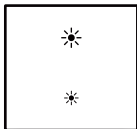
— The key serves as a color temperature setting, with a total of four color temperatures, all set to 100% brightness; there is no long press function.

A short press — allows the light to switch between different brightness levels for each color temperature, while still maintaining 100% brightness for the setting. The transition time is 1 second.

When switching to another color temperature (except for 2700K) maintaining the color temperature during adjustment, only adjusting the brightness.

**Remark: If controlled light only has the single color, it will be back to 100% brightness after pressed this key.**

## Functionality



If the current color temperature is set to 2700K:

Short press ☀: The color temperature changes stepwise from 2200K to 2700K, and the brightness changes stepwise from the lowest to 100%;

Long press ☀: The color temperature and brightness will continuously change towards 2700K at maximum brightness;

Short press ☀: The color temperature changes stepwise from 2700K to 2200K, and the brightness changes stepwise from 100% to the lowest;

Long press ☀: The color temperature and brightness will continuously change towards 2200K at the lowest.

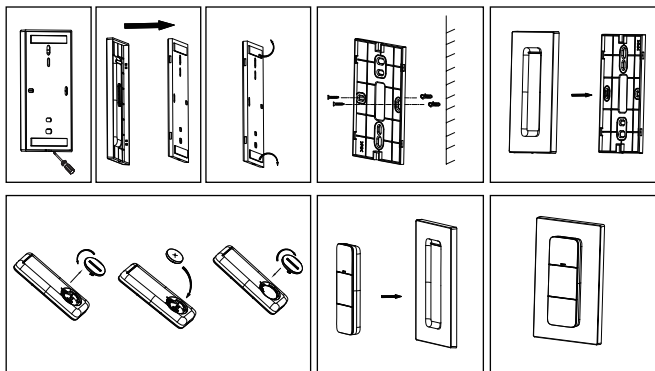
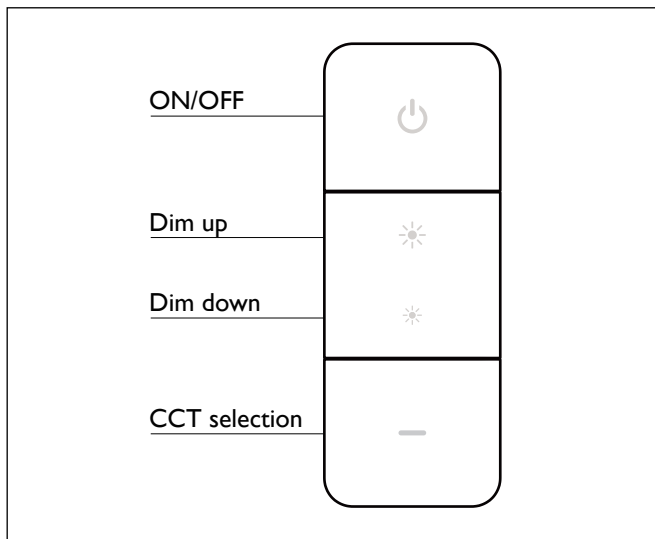
## Functionality

### Remote Control Reset:

There is a small hole in the battery compartment for resetting the remote control. Please use a slender object to insert into the small hole to trigger the switch and hold for more than 3 seconds. Once the light blinks, the remote control has been successfully reset.

## Specification

Item	Name	Parameters
1	Frequency	2.4G Hz
2	Control distance	Open area 8m
3	Operation current	≤20mA
4	Standby current	≤5uA
5	Ambient Temperature	25°C
6	Battery type	CR2032 X1pc
7	Keyboard lifetime	≥50000 times
8	Dimension	92X35X11.85mm
9	Model name	9290047428



## Functionality



### ON/OFF:

- Appui court pour allumer/éteindre
- Appuyez longuement pour l'appairage

- Une courte pression permet d'actionner l'interrupteur à bascule;

- La lumière entrera automatiquement en mode d'appairage dans les trois minutes suivant la mise sous tension, permettant l'appairage avec plusieurs télécommandes;
- Un appui long active le mode d'appairage. Une fois l'appairage réussi, la lumière clignote trois fois. Le mode d'appairage s'arrête automatiquement après trois minutes, ou il est possible de le quitter en appuyant sur n'importe quelle touche;
- Si la télécommande ne répond plus, la lumière doit être réinitialisée. La méthode de réinitialisation est la suivante:
  - a. Si la lumière est actuellement éteinte, vous pouvez utiliser l'interrupteur mural pour l'allumer et l'éteindre cinq fois de suite, avec un intervalle de temps d'une seconde entre chaque actionnement. À la sixième mise sous tension, la lumière entrera en mode d'appairage clignotant;
  - b. Si la lumière est actuellement allumée, veuillez couper l'alimentation pendant 5 secondes pour permettre une décharge interne complète, puis exécutez l'étape précédente pour entrer en mode d'appairage clignotant;
- La télécommande peut contrôler plusieurs lampes appairées, et la lumière peut également être appairée à plusieurs télécommandes différentes.

## Functionality



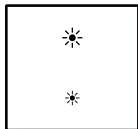
— La touche sert à régler la température de couleur, avec un total de quatre températures de couleur, toutes réglées sur une luminosité de 100% ; il n'y a pas de fonction de pression longue.

Une courte pression — permet à la lumière de basculer entre différents niveaux de luminosité pour chaque température de couleur, tout en conservant une luminosité de 100% pour le réglage. Le temps de transition est de 1 seconde.

Lors du passage à une autre température de couleur (sauf 2700K), la température de couleur est maintenue pendant le réglage. Seule la luminosité est ajustée.

**Remarque: si la lumière commandée a seulement la couleur simple, it will retour luminosité to 100% après avoir appuyé sur cette touche.**

## Functionality



Si la température de couleur actuelle est réglée sur 2700K:

Appui court ☀ : La température de couleur change progressivement de 2200K à 2700K, et la luminosité change progressivement de la valeur la plus basse à 100%;

Appui court ☀ : La température de couleur et la luminosité changeront continuellement vers 2700K à la luminosité maximale;

Appui court ☀ : La température de couleur change progressivement de 2700K à 2200K, et la luminosité change progressivement de 100% à la valeur la plus basse;

Appui long ☀ : La température de couleur et la luminosité changeront continuellement vers 2200K au plus bas.

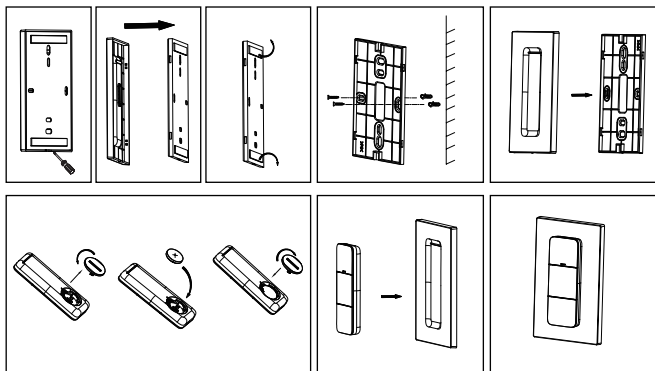
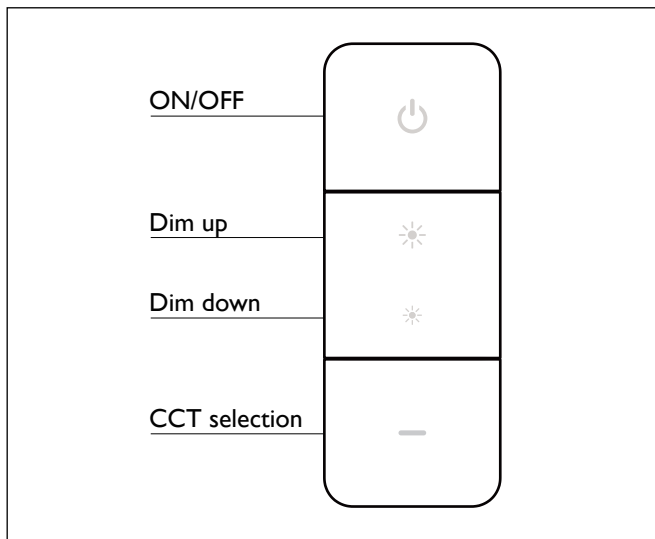
## Functionality

### Réinitialisation de la télécommande:

Vous trouverez un petit trou dans le compartiment à piles, permettant de réinitialiser la télécommande. Veuillez insérer un objet fin dans le petit trou pour déclencher l'interrupteur et maintenez-le enfoncé pendant plus de 3 secondes. Une fois que la lumière clignote, la télécommande a été réinitialisée avec succès.

## Specification

Item	Name	Parameters
1	Frequency	2.4G Hz
2	Control distance	Open area 8m
3	Operation current	≤20mA
4	Standby current	≤5uA
5	Ambient Temperature	25°C
6	Battery type	CR2032 X1pc
7	Keyboard lifetime	≥50000 times
8	Dimension	92X35X11.85mm
9	Model name	9290047428



## Functionality



### ON/OFF:

- Kurzes Drücken für Ein/Aus
- Zum Koppeln lang drücken

- Ein kurzer Druck ist für den Schalter vorgesehen;

- Die Leuchte wechselt innerhalb von drei Minuten nach dem Einschalten automatisch in den Pairing-Modus und kann so mit mehreren Fernbedienungen gekoppelt werden;
- Ein langer Druck aktiviert den Pairing-Modus; nach erfolgreichem Pairing blinkt das Licht dreimal; der Pairing-Modus wird nach drei Minuten automatisch beendet oder kann durch Drücken einer beliebigen Taste beendet werden;
- Wenn die Fernbedienung nicht mehr reagiert, muss die Leuchte zurückgesetzt werden; die Rücksetzmethode ist wie folgt:
  - a. Wenn die Leuchte derzeit ausgeschaltet ist, können Sie sie mit dem Wandschalter fünfmal hintereinander ein- und ausschalten, mit einem Zeitabstand von 1 Sekunde zwischen jedem Schalter; beim sechsten Einschalten geht die Leuchte in den blinkenden Kopplungsmodus über;
  - b. Wenn die Leuchte derzeit eingeschaltet ist, schalten Sie sie bitte 5 Sekunden lang aus, damit sich das Gerät vollständig entladen kann, und führen Sie dann den vorherigen Schritt aus, um den blinkenden Kopplungsmodus zu aktivieren;
- Die Fernbedienung kann mehrere gekoppelte Leuchten steuern, und die Leuchte kann auch mit mehreren verschiedenen Fernbedienungen gekoppelt werden.

## Functionality



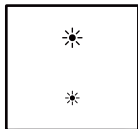
— Die Taste dient zur Einstellung der Farbtemperatur mit insgesamt vier Farbtemperaturen, die alle auf 100 % Helligkeit eingestellt sind; es gibt keine Funktion für langes Drücken.

Durch kurzes Drücken — schaltet das Licht zwischen verschiedenen Helligkeitsstufen für jede Farbtemperatur um, wobei die 100%ige Helligkeit für die jeweilige Einstellung beibehalten wird. Die Übergangszeit beträgt 1 Sekunde.

Wenn Sie zu einer anderen Farbtemperatur (außer 2700K) wechseln, stellen Sie nur die Helligkeit ein und behalten Sie die Farbtemperatur während der Einstellung bei.

**Anmerkung: wenn die Beleuchtung nur einfarbig ist, erreicht der rückgrad nach diesem knopf 100%.**

## Functionality



Wenn die aktuelle Farbtemperatur auf 2700 K eingestellt ist:

Kurzes Drücken☀️: Die Farbtemperatur ändert sich schrittweise von 2200K auf 2700K, und die Helligkeit ändert sich schrittweise vom niedrigsten Wert bis 100%;

Langes Drücken☀️ : Die Farbtemperatur und die Helligkeit ändern sich kontinuierlich in Richtung 2700K bei maximaler Helligkeit;

Kurzes Drücken☀️: Die Farbtemperatur ändert sich schrittweise von 2700K auf 2200K, und die Helligkeit ändert sich schrittweise von 100% auf den niedrigsten Wert;

Langes Drücken☀️ : Die Farbtemperatur und die Helligkeit ändern sich kontinuierlich in Richtung 2200K bei der niedrigsten Helligkeit.

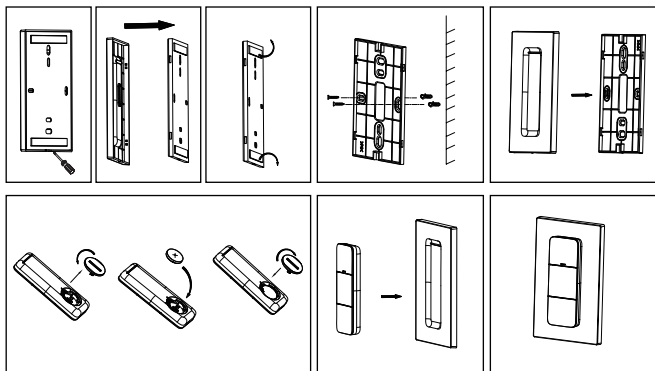
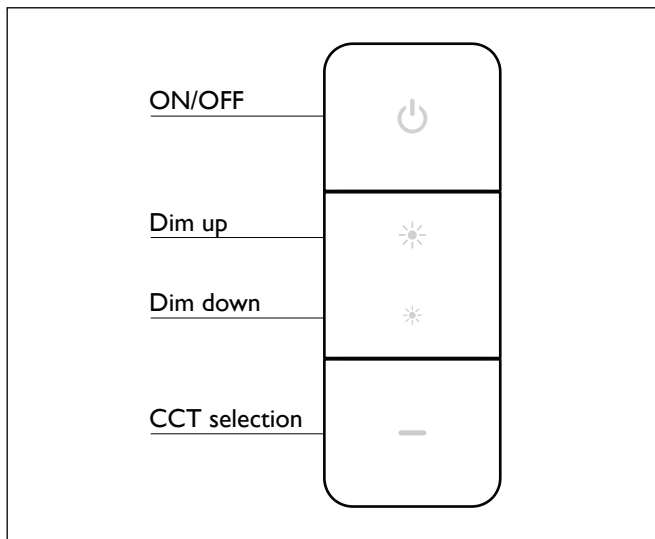
## Functionality

### Zurücksetzen der Fernbedienung:

Im Batteriefach befindet sich ein kleines Loch zum Zurücksetzen der Fernbedienung. Stecken Sie bitte einen schmalen Gegenstand in das kleine Loch, um den Schalter auszulösen, und halten Sie ihn länger als 3 Sekunden gedrückt. Sobald das Licht blinkt, wurde die Fernbedienung erfolgreich zurückgesetzt.

## Specification

Item	Name	Parameters
1	Frequency	2.4G Hz
2	Control distance	Open area 8m
3	Operation current	≤20mA
4	Standby current	≤5uA
5	Ambient Temperature	25°C
6	Battery type	CR2032 X1pc
7	Keyboard lifetime	≥50000 times
8	Dimension	92X35X11.85mm
9	Model name	9290047428



## Functionality



### ON/OFF:

- Kort indrukken voor aan/uit
- Lang indrukken om te koppelen

- Kort indrukken is voor de tuimelschakelaar;

- Het licht gaat binnen drie minuten na het inschakelen automatisch in de koppelstand, zodat je het met meerdere afstandsbedieningen kunt koppelen;
- Lang indrukken activeert de koppelmodus; na succesvolle koppeling knippert het licht drie keer; de koppelmodus wordt na drie minuten automatisch verlaten of kan worden verlaten door op een willekeurige toets te drukken;
- Als de afstandsbediening niet meer reageert, moet het licht worden gereset; de resetmethode is als volgt:
  - a. Als het licht momenteel uit staat, kun je de wandschakelaar gebruiken om het licht vijf keer achter elkaar aan en uit te zetten, met een tijdsinterval van 1 seconde tussen elke schakeling; bij de zesde keer inschakelen gaat het licht naar de knipperende koppelingsmodus;
  - b. Als het licht momenteel aan staat, schakel de stroom dan gedurende 5 seconden uit om volledige interne ontlading mogelijk te maken en voer vervolgens de vorige stap uit om naar de knipperende koppelingsmodus te gaan;
- De afstandsbediening kan meerdere gekoppelde lampen bedienen en de lamp kan ook met meerdere verschillende afstandsbedieningen worden gekoppeld.

## Functionality



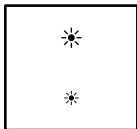
— De toets dient als kleurtemperatuurinstelling, met in totaal vier kleurtemperaturen, allemaal ingesteld op 100% helderheid; er is geen functie voor lang indrukken.

Door kort te drukken — schakelt de lamp tussen verschillende helderheidsniveaus voor elke kleurtemperatuur, terwijl de helderheid van de instelling 100% blijft. De overgangstijd is 1 seconde.


Wanneer je overschakelt naar een andere kleurtemperatuur (behalve voor 2700K), blijft de kleurtemperatuur gelijk tijdens de aanpassing en pas je alleen de helderheid aan.


**Opmerking: als de lichtbron slechts monochroom is, wordt de luminantie na het indrukken van deze toets tot 100% hersteld.**


## Functionality




Als de huidige kleurtemperatuur is ingesteld op 2700K:

Druk kort op : De kleurtemperatuur verandert stapsgewijs van 2200K naar 2700K, en de helderheid verandert stapsgewijs van de laagste naar 100%;

Druk lang op : De kleurtemperatuur en helderheid veranderen continu naar 2700K bij maximale helderheid;

Druk kort op : De kleurtemperatuur verandert stapsgewijs van 2700K naar 2200K en de helderheid verandert stapsgewijs van 100% naar het laagste;

Lang indrukken : De kleurtemperatuur en helderheid veranderen continu naar 2200K bij de laagste helderheid.

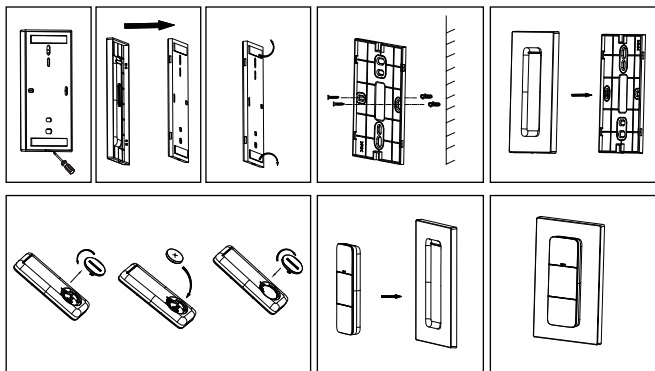
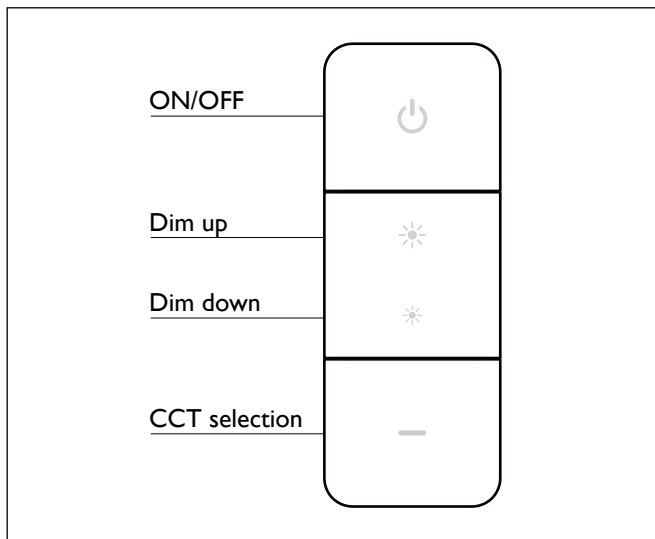
## Functionality

### Afstandsbediening resetten:

In het batterijvak zit een klein gaatje om de afstandsbediening te resetten. Steek een dun voorwerp in het gaatje om de schakelaar te activeren en houd de schakelaar langer dan 3 seconden ingedrukt. Zodra het lampje knippert, is de afstandsbediening met succes gereset.

## Specification

Item	Name	Parameters
1	Frequency	2.4G Hz
2	Control distance	Open area 8m
3	Operation current	≤20mA
4	Standby current	≤5uA
5	Ambient Temperature	25°C
6	Battery type	CR2032 X1pc
7	Keyboard lifetime	≥50000 times
8	Dimension	92X35X11.85mm
9	Model name	9290047428



## Functionality



### ON/OFF:

- Kort trykk for av/på
- Langt trykk for paring

- Et kort trykk er for av/på-bryteren;

- Lyset vil automatisk gå inn i sammenkoblingsmodus innen tre minutter etter at det er slått på, noe som muliggjør sammenkobling med flere fjernkontroller;
- Et langt trykk aktiverer sammenkoblingsmodus; etter vellykket sammenkobling blinker lyset tre ganger; sammenkoblingsmodus avsluttes automatisk etter tre minutter eller kan avsluttes ved å trykke på en hvilken som helst tast;
- Hvis fjernkontrollen slutter å reagere, må lyset tilbakestilles; tilbakestillingsmetoden er som følger:
  - a. Hvis lyset for øyeblikket er i Av-tilstand, kan du bruke veggbryteren til å slå det av og på fem ganger på rad, med et tidsintervall på 1 sekund mellom hver bryter; ved sjette oppstart vil lyset gå inn i blinkende paringsmodus;
  - b. Hvis lyset for øyeblikket er i On-tilstand, må du slå av strømmen i 5 sekunder for å tillate fullstendig intern utladning, og deretter utføre forrige trinn for å gå inn i blinkende paringsmodus;
- Fjernkontrollen kan kontrollere flere parede lys, og lyset kan også pares med flere forskjellige fjernkontroller.

## Functionality



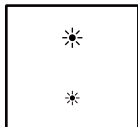
— Tasten fungerer som en fargetemperaturinnstilling, med totalt fire fargetemperaturer, alle satt til 100 % lysstyrke; det er ingen langtrykksfunksjon.

Et kort trykk — lar lyset bytte mellom ulike lysstyrkenivåer for hver fargetemperatur, samtidig som den opprettholder 100 % lysstyrke for innstillingen. Overgangstiden er 1 sekund.

Når du bytter til en annen fargetemperatur (unntatt 2700K), beholder du fargetemperaturen under justering, og justerer bare lysstyrken.

**Bemerkning:** hvis kontrollert lys bare har den ene fargen, vil det være tilbake til 100 % lysstyrke etter å ha trykket på denne tasten.

## Functionality



Hvis gjeldende fargetemperatur er satt til 2700K:

Kort trykk ☀️ : Fargetemperaturen endres trinnvis fra 2200K til 2700K, og lysstyrken endres trinnvis fra laveste til 100 %;

Langt trykk ☀️ : Fargetemperaturen og lysstyrken endres kontinuerlig mot 2700K ved maksimal lysstyrke;

Kort trykk ☀️ : Fargetemperaturen endres trinnvis fra 2700K til 2200K, og lysstyrken endres trinnvis fra 100 % til det laveste;

Langt trykk ☀️ : Fargetemperaturen og lysstyrken endres kontinuerlig mot 2200K på det laveste.

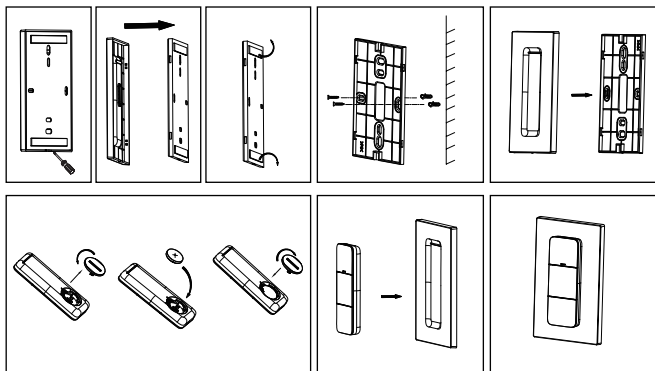
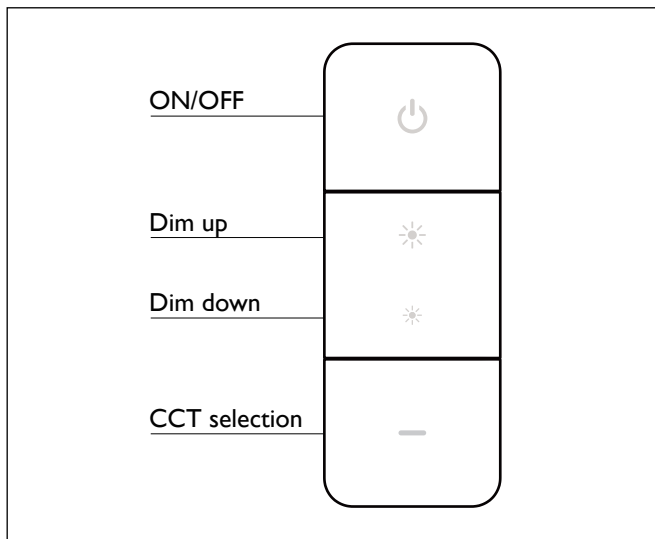
## Functionality

### Tilbakestilling av fjernbetjening:

Det er et lite hull i batterirommet for tilbakestilling av fjernbetjeningen. Bruk en tynn gjenstand til å stikke inn i det lille hullet for å utløse bryteren, og hold den inne i mer enn 3 sekunder. Når lyset blinker, har fjernbetjeningen blitt tilbakestilt.

## Specification

Item	Name	Parameters
1	Frequency	2.4G Hz
2	Control distance	Open area 8m
3	Operation current	≤20mA
4	Standby current	≤5uA
5	Ambient Temperature	25°C
6	Battery type	CR2032 X1pc
7	Keyboard lifetime	≥50000 times
8	Dimension	92X35X11.85mm
9	Model name	9290047428



## Functionality



### ON/OFF:

- Kort tryk for tænd/sluk
- Langt tryk for at parre

- Et kort tryk er til tænd/sluk-knappen;

- Lampen går automatisk i parringstilstand inden for tre minutter, efter at den er tændt, så den kan parres med flere fjernbetjeninger;
- Et langt tryk aktiverer parringstilstand; efter vellykket parring vil lyset blinke tre gange; den forlader automatisk parringstilstand efter tre minutter eller kan afsluttes ved at trykke på en vilkårlig tast;
- Hvis fjernbetjeningen ikke reagerer, skal lampen nulstilles. Sådan nulstiller du:
  - a. Hvis lampen er i slukket, kan du bruge kontakten på væggen til at tænde og slukke for den fem gange i træk med et interval på 1 sekund mellem hvert forsøg. Når lampen tændes for sjette gang, skifter den til blinkende parringstilstand;
  - b. Hvis lampen er tændt, skal du slukke i 5 sekunder, så den aflades helt indvendigt, og derefter skal du gentage det forrige trin for at aktivere blinkende parringstilstand;
- Fjernbetjeningen kan styre flere parrede lys, og lyset kan også parres med flere forskellige fjernbetjeninge.

## Functionality



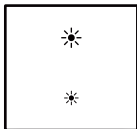
— Tasten fungerer som en farvetemperaturindstilling med i alt fire farvetemperaturer, der alle er indstillet til 100 % lysstyrke. Der er ingen funktion for langt tryk.

Et kort tryk — giver lyset mulighed for at skifte mellem forskellige lysstyrkeniveauer for hver farvetemperatur, mens den stadig bevarer 100 % lysstyrke for indstillingen. Overgangstiden er 1 sekund.

Når du skifter til en anden farvetemperatur (bortset fra 2700K), opretholdes farvetemperaturen under justeringen, som kun gælder for lysstyrken.

**Bemærkning:** Hvis kontrolleret lys kun har den enkelte farve, vil det være tilbage til 100 % lysstyrke efter at have trykket på denne tast.

## Functionality



Hvis den aktuelle farvetemperatur er indstillet til 2700K:

Kort tryk☀️: Farvetemperaturen ændres trinvist fra 2200K til 2700K, og lysstyrken ændres trinvist fra den laveste til 100%;

Langt tryk☀️: Farvetemperaturen og lysstyrken vil løbende ændre sig mod 2700K ved maksimal lysstyrke;

Kort tryk☀️: Farvetemperaturen ændres trinvist fra 2700K til 2200K, og lysstyrken ændres trinvist fra 100% til den laveste;

Langt tryk☀️: Farvetemperaturen og lysstyrken ændres løbende mod 2200K ved det laveste.

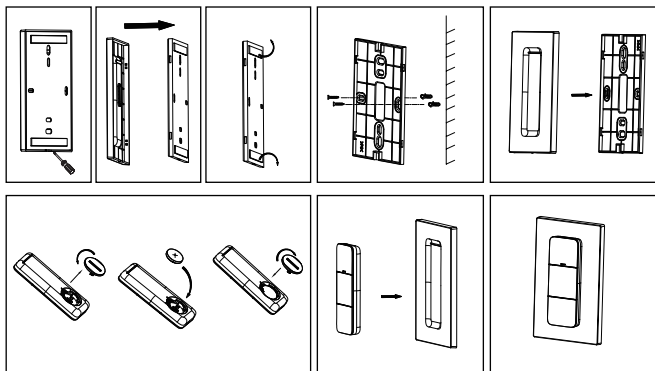
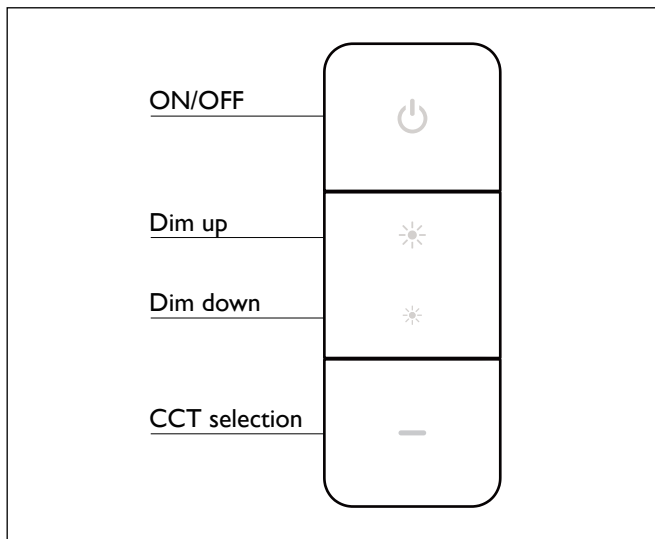
## Functionality

### Fjernbetjenings-nulstilling:

Der er et lille hul i batterirummet til nulstilling af fjernbetjeningen. Sæt en tynd genstand i det lille hul for at aktivere kontakten, og hold den nede i mere end 3 sekunder. Når lyset blinker, er fjernbetjeningen nulstillet.

## Specification

Item	Name	Parameters
1	Frequency	2.4G Hz
2	Control distance	Open area 8m
3	Operation current	≤20mA
4	Standby current	≤5uA
5	Ambient Temperature	25°C
6	Battery type	CR2032 X1pc
7	Keyboard lifetime	≥50000 times
8	Dimension	92X35X11.85mm
9	Model name	9290047428



## Functionality



### ON/OFF:

- Kort tryck för på/av
- Håll in för parkoppling

- Ett kort tryck är för strömbrytaren;

- Lampan går automatiskt in i parningsläge inom tre minuter efter att den slagits på, vilket möjliggör parning med flera fjärrkontroller;
- Ett långt tryck aktiverar parningsläget; efter lyckad parning blinkar lampan tre gånger; det avslutar automatiskt parningsläget efter tre minuter eller kan avslutas genom att trycka på valfri knapp;
- Om fjärrkontrollen inte svarar måste lampan återställas. Återställningsmetoden är som följer:
  - a. Om lampan för närvarande är i läget Av kan du använda väggbrytaren för att slå på och stänga av den fem gånger i rad, med ett tidsintervall på 1 sekund mellan varje strömbrytare; på den sjätte påslagningen går lampan in i blinkande parningsläge;
  - b. Om lampan för närvarande är i På-läge, stäng av strömmen i 5 sekunder för att möjliggöra fullständig intern urladdning och utför sedan föregående steg för att gå in i blinkande parningsläge;
- Fjärrkontrollen kan styra flera parade lampor, och ljuset kan också kopplas ihop med flera olika fjärrkontroller.

## Functionality



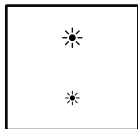
— Knappen fungerar som en färgtemperaturinställning, med totalt fyra färgtemperaturer, alla inställda på 100% ljusstyrka; det finns ingen lång tryckfunktion.

Ett kort tryck — gör att ljuset kan växla mellan olika ljusstyrkenivåer för varje färgtemperatur, samtidigt som 100% ljusstyrka bibehålls för inställningen. Övergångstiden är 1 sekund.

När du byter till en annan färgtemperatur (förutom 2700K) sparas justeringen av färgtemperaturen och endast ljusstyrkan justeras.

**Anmärkning: om kontrollerat ljus bara har den enda färgen, kommer det att återgå till 100 % ljusstyrka efter att ha tryckt på den här knappen.**

## Functionality



Om den aktuella färgtemperaturen är inställd på 2700K:

Kort tryck ☀: Färgtemperaturen ändras stegvis från 2200K till 2700K, och ljusstyrkan ändras stegvis från den lägsta till 100%;

Långt tryck ☆ : Färgtemperaturen och ljusstyrkan ändras kontinuerligt mot 2700K vid maximal ljusstyrka;

Kort tryck ☀: Färgtemperaturen ändras stegvis från 2700K till 2200K, och ljusstyrkan ändras stegvis från 100% till den lägsta;

Långt tryck ☆ : Färgtemperaturen och ljusstyrkan ändras kontinuerligt mot 2200K som lägst.

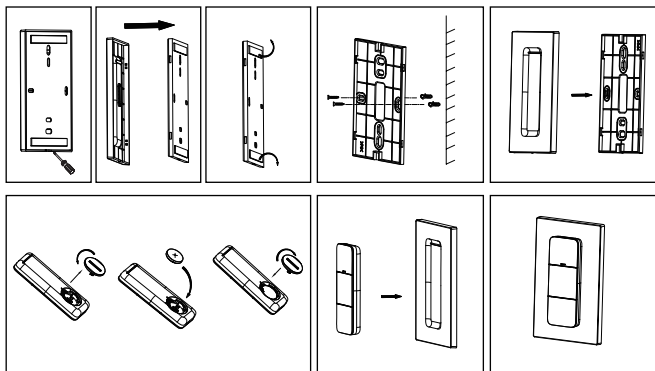
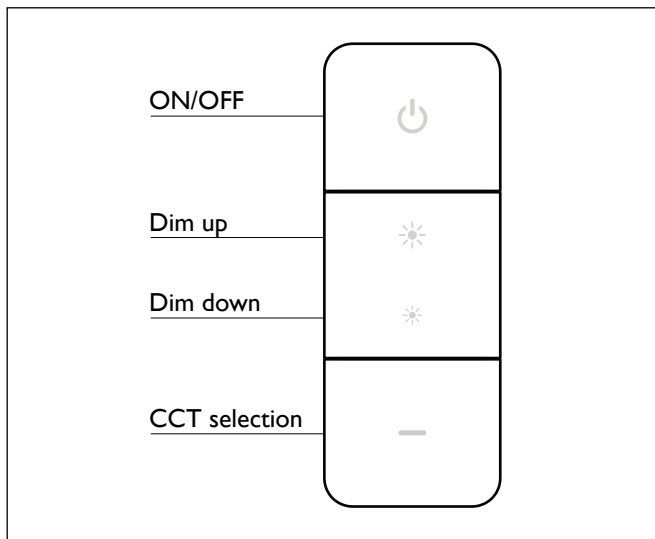
## Functionality

### Återställning av fjärrkontroll:

Det finns ett litet hål i batterifacket för att återställa fjärrkontrollen. För in ett smalt föremål i det lilla hålet för att aktivera brytaren och håll i minst 3 sekunder. När lampan blinkar har fjärrkontrollen återställts.

## Specification

Item	Name	Parameters
1	Frequency	2.4G Hz
2	Control distance	Open area 8m
3	Operation current	≤20mA
4	Standby current	≤5uA
5	Ambient Temperature	25°C
6	Battery type	CR2032 X1pc
7	Keyboard lifetime	≥50000 times
8	Dimension	92X35X11.85mm
9	Model name	9290047428



## Functionality



### ON/OFF:

- Voit kytkeä virran päälle/pois painamalla lyhyesti
- Voit muodostaa pariliitoksen painamalla

- Lyhyt painallus on vaihtokytkintä varten;

- Valo siirtyy automaattisesti pariliitostilaan kolmen minuutin kuluessa virran kytkemisestä, mikä mahdollistaa pariliitoksen muodostamisen useiden kaukosäätimien kanssa;
- Pitkä painallus aktivoi pariliitostilan; onnistuneen pariliitoksen muodostamisen jälkeen valo vilkkuu kolme kertaa; valo poistuu pariliitostilasta automaattisesti kolmen minuutin kuluttua tai kun mitä tahansa painiketta painetaan;
- Jos kaukosäädin ei vastaa, valo on nollattava; nollausmenetelmä on seuraava:
  - a. Jos valo on tällä hetkellä Pois-tilassa, voit käyttää seinäkytkintä kytkeäksesi sen päälle ja pois päältä viisi kertaa peräkkäin siten, että kunkin kytkentäkerran väli on 1 sekunti; kuudennen päällekytkennän yhteydessä valo siirtyy pariliitostilaan ja alkaa vilkkua;
  - b. Jos valo on tällä hetkellä Päällä-tilassa, katkaise virta 5 sekunniksi, jotta sisäinen purkautuminen tapahtuu kokonaan, ja suorita sitten edellinen vaihe siirtyäksesi pariliitostilaan, jossa valo alkaa vilkkua;
- Kaukosäätimellä voidaan ohjata useita yhdistettyjä valoja, ja valo voidaan myös yhdistää useisiin eri kaukosäätimiin.

## Functionality



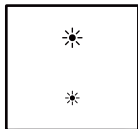
— Näppäin toimii värilämpötila-asetuksena, yhteensä neljällä värilämpötilalla, jotka kaikki on asetettu 100% :iin; ei ole pitkä painallustoimintoa.

Lyhyt painallus — mahdollistaa valon vaihtamisen eri kirkkaustasojen välillä kullekin värilämpötilalle säilyttäen silti asetuksen 100% kirkkauden. Siirtymäaika on 1 sekunti.

Kun vaihdetaan toiseen värilämpötilaan (paitsi 2700K), värilämpötila säilyy säädön aikana ja vain kirkkautta säädetään.

**Huomautus: jos ohjatussa valossa on vain yksivärinen, se palaa 100% :n kirkkauteen tämän näppäimen painamisen jälkeen.**

## Functionality



Jos nykyinen värilämpötila on asetettu arvoon 2700K:

Lyhyt painallus☀️: värilämpötila muuttuu asteittain arvosta 2200K arvoon 2700K, ja kirkkaus muuttuu asteittain alimmasta arvosta 100% :iin;

Pitkä painallus☀️: värilämpötila ja kirkkaus muuttuvat jatkuvasti kohti 2700K :ta enimmäiskirkkaudella;

Lyhyt painallus☀️: värilämpötila muuttuu portaittain 2700K:sta 2200K :hon ja kirkkaus muuttuu portaittain 100% :sta alimpaan asetukseen;

Pitkä painallus☀️: värilämpötila ja kirkkaus muuttuvat jatkuvasti kohti 2200K :ta alimmalla kirkkaudella.

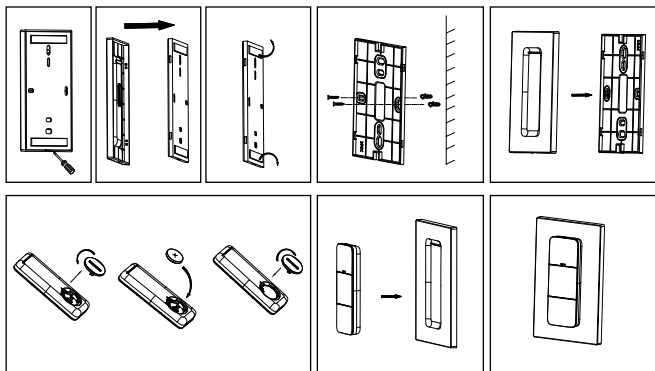
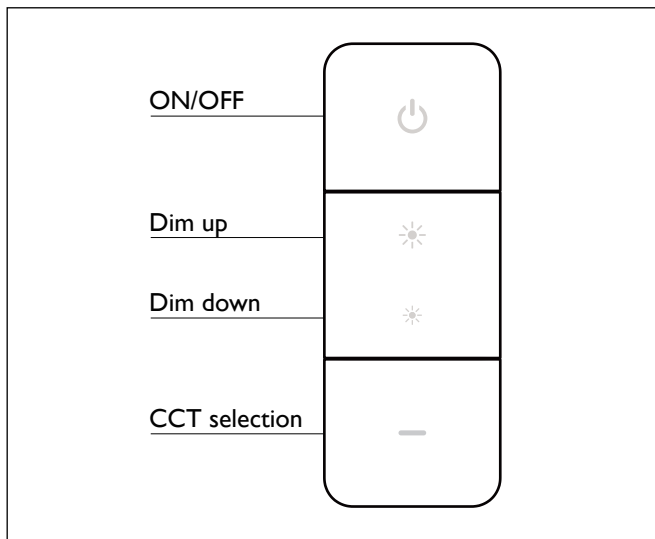
## Functionality

### Kaukosäätimen nollaus:

Paristokotelossa on pieni reikä kaukosäätimen nollausta varten. Työnnä kapea esine pieneen reikään painaaksesi kytkintä ja pidä sitä painettuna yli 3 sekuntia. Kun valo vilkkuu, kaukosäädin on nollattu onnistuneesti.

## Specification

Item	Name	Parameters
1	Frequency	2.4G Hz
2	Control distance	Open area 8m
3	Operation current	≤20mA
4	Standby current	≤5uA
5	Ambient Temperature	25°C
6	Battery type	CR2032 X1pc
7	Keyboard lifetime	≥50000 times
8	Dimension	92X35X11.85mm
9	Model name	9290047428



## Functionality



### ON/OFF:

- Pulsación corta para encendido/apagado
- Pulsación larga para emparejar

- Pulsación corta para el conmutador;

- La luz entrará automáticamente en modo de emparejamiento dentro de los tres minutos posteriores al encendido, lo que permite el emparejamiento con múltiples controles remotos;
- Una pulsación larga activa el modo de emparejamiento; después de un emparejamiento exitoso, la luz parpadeará tres veces; saldrá automáticamente del modo de emparejamiento después de tres minutos o se puede salir presionando cualquier tecla;
- Si el mando a distancia deja de responder, es necesario restablecer la luz; el método de restablecimiento es el siguiente:
  - a. Si la luz está actualmente apagada, se puede usar el interruptor de la pared para encenderla y apagarla cinco veces seguidas, esperando 1 segundo entre cada acción de encendido y apagado; en el sexto encendido, la luz entrará en modo de emparejamiento con parpadeo;
  - b. Si la luz está actualmente encendida, se debe interrumpir la alimentación durante 5 segundos para permitir una descarga interna completa y, a continuación, realizar el paso anterior para entrar en el modo de emparejamiento con parpadeo;
- El mando a distancia puede controlar varias luces emparejadas y, por su parte, la luz también se puede emparejar con varios mandos a distancia diferentes.

## Functionality



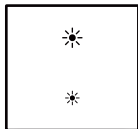
— La tecla sirve como un ajuste de temperatura de color; con un total de cuatro temperaturas de color, todas ajustadas al 100% de brillo; No hay función de pulsación larga.

Una breve pulsación — permite que la luz cambie entre diferentes niveles de brillo para cada temperatura de color; manteniendo el 100% de brillo para el ajuste. El tiempo de transición es de 1 segundo.

Cuando se cambia a otra temperatura de color (excepto para 2700K) manteniendo la temperatura de color durante el ajuste, ajustando solo el brillo.

**Nota: la luz controlada LF sólo tiene un solo color, volverá al 100% de brillo después de pulsar esta tecla.**

## Functionality



Si la temperatura de color actual se establece en 2700K:

Pulsación larga ☀️: la temperatura de color cambia gradualmente de 2200 K a 2700 K, y el brillo cambia gradualmente del valor más bajo al 100%;

Pulsación larga ☀️: la temperatura de color y el brillo cambian continuamente hacia 2700K con el brillo máximo;

Pulsación corta ☀️: la temperatura de color cambia gradualmente de 2700K a 2200K, y el brillo cambia gradualmente del 100% al valor más bajo;

Pulsación larga ☀️: la temperatura de color y el brillo cambiarán continuamente hacia 2200K en el mínimo.

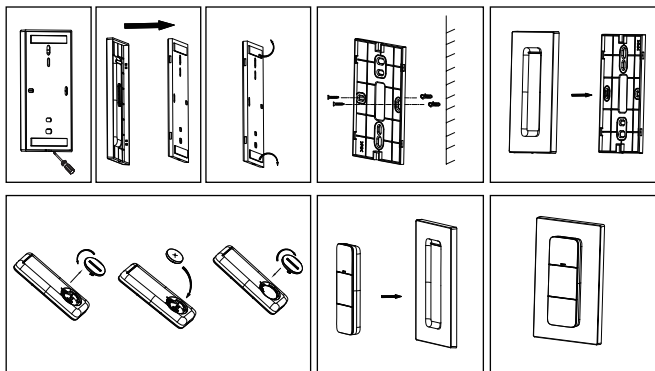
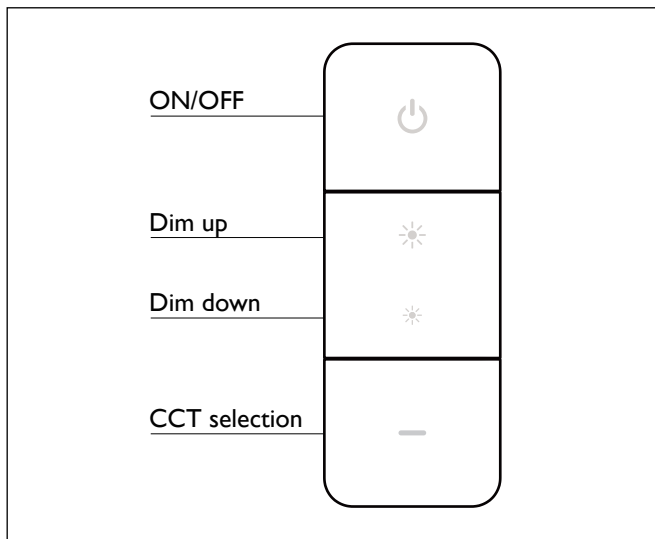
## Functionality

### Restablecimiento del mando a distancia:

En el compartimento de la batería, hay un pequeño orificio para restablecer el mando a distancia. Para activar el botón, se introduce un objeto delgado en dicho orificio y se mantiene presionado durante más de 3 segundos. Una vez que el indicador parpadea, el mando a distancia se ha restablecido correctamente.

## Specification

Item	Name	Parameters
1	Frequency	2.4G Hz
2	Control distance	Open area 8m
3	Operation current	≤20mA
4	Standby current	≤5uA
5	Ambient Temperature	25°C
6	Battery type	CR2032 X1pc
7	Keyboard lifetime	≥50000 times
8	Dimension	92X35X11.85mm
9	Model name	9290047428



## Functionality



### ON/OFF:

- Pressão breve para ligar/desligar
- Pressão longa para emparelhar

- Para o interruptor basculante faça uma pressão breve;

- A luz entra automaticamente no modo de emparelhamento três minutos depois de ser ligada, permitindo o emparelhamento com vários telecomandos;
- Uma pressão prolongada ativa o modo de emparelhamento; após o emparelhamento bem sucedido, a luz piscará três vezes; sairá automaticamente do modo de emparelhamento após três minutos ou pode ser abandonado premindo qualquer tecla;
- Se o telecomando deixar de responder, a luz tem de ser reiniciada; o método de reinicialização é o seguinte:
  - a. Se a luz estiver atualmente no estado Desligado, pode utilizar o interruptor de parede para ligar e desligar cinco vezes seguidas, com um intervalo de tempo de 1 segundo entre cada ligação; na sexta ligação, a luz entrará no modo de emparelhamento intermitente;
  - b. Se a luz estiver atualmente no estado Ligado, corte a alimentação durante 5 segundos para permitir a descarga interna completa e, em seguida, execute o passo anterior para entrar no modo de emparelhamento intermitente;
- O telecomando pode controlar várias luzes emparelhadas e a luz também pode ser emparelhada com vários telecomandos diferentes.

## Functionality



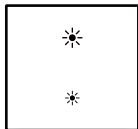
— A tecla serve para definir a temperatura da cor, com um total de quatro temperaturas de cor, todas definidas para 100% de luminosidade; não existe uma função de pressão longa.

Uma pressão breve — permite que a luz alterne entre diferentes níveis de luminosidade para cada temperatura de cor, mantendo sempre 100% de luminosidade para a definição. O tempo de transição é de 1 segundo.

Ao mudar para outra temperatura de cor (exceto 2700K), deve-se manter a temperatura de cor durante o ajuste, ajustando apenas o brilho.

**Observação: Se a luz controlada tiver apenas uma cor, ela voltará a 100% de brilho depois de pressionar esta tecla.**

## Functionality



Si la temperatura de color actual se establece en 2700K:

Pulsación larga ☀️: la temperatura de color cambia gradualmente de 2200 K a 2700 K, y el brillo cambia gradualmente del valor más bajo al 100%;

Pulsación larga ☀️: la temperatura de color y el brillo cambian continuamente hacia 2700K con el brillo máximo;

Pulsación corta ☀️: la temperatura de color cambia gradualmente de 2700K a 2200K, y el brillo cambia gradualmente del 100% al valor más bajo;

Pulsación larga ☀️: la temperatura de color y el brillo cambiarán continuamente hacia 2200K en el mínimo.

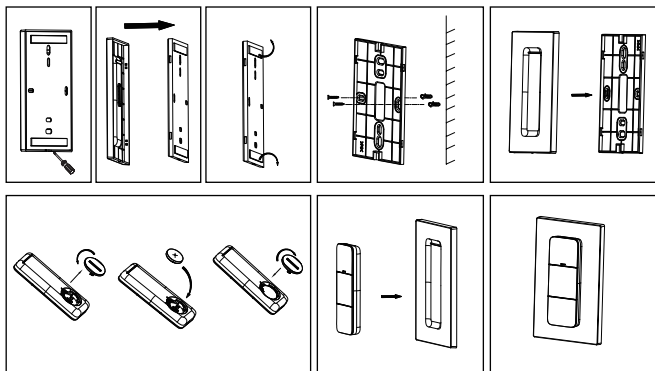
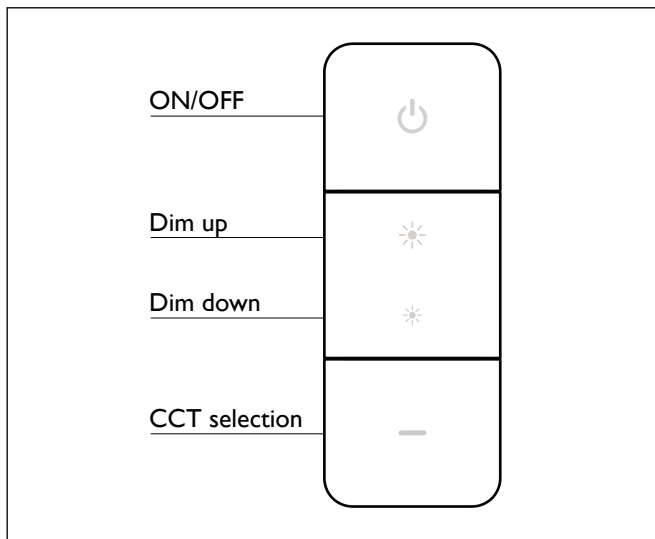
## Functionality

### Restablecimiento del mando a distancia:

En el compartimento de la batería, hay un pequeño orificio para restablecer el mando a distancia. Para activar el botón, se introduce un objeto delgado en dicho orificio y se mantiene presionado durante más de 3 segundos. Una vez que el indicador parpadea, el mando a distancia se ha restablecido correctamente.

## Specification

Item	Name	Parameters
1	Frequency	2.4G Hz
2	Control distance	Open area 8m
3	Operation current	≤20mA
4	Standby current	≤5uA
5	Ambient Temperature	25°C
6	Battery type	CR2032 X1pc
7	Keyboard lifetime	≥50000 times
8	Dimension	92X35X11.85mm
9	Model name	9290047428



## Functionality



### ON/OFF:

- Pressione breve per accensione/spengimento
- Premi a lungo per associare

- Una pressione breve serve per l'interruttore;

- La luce entrerà automaticamente in modalità di associazione entro tre minuti dall'accensione, consentendo l'associazione con più telecomandi;
- Una pressione prolungata attiva la modalità di associazione; dopo aver effettuato l'associazione, la luce lampeggia tre volte; la modalità di associazione si interrompe automaticamente dopo tre minuti oppure è possibile interromperla premendo un tasto qualsiasi;
- Se il telecomando non risponde, la luce deve essere reimpostata; il metodo di reimpostazione è il seguente:
  - a. Se la luce è attualmente nello stato Off, puoi usare l'interruttore a parete per accenderla e spegnerla cinque volte di seguito, con un intervallo di tempo di 1 secondo tra ogni accensione; alla sesta accensione, la luce entrerà in modalità di associazione lampeggiante;
  - b. Se la luce è attualmente nello stato On, interrompi l'alimentazione per 5 secondi per consentire la scarica interna completa, quindi esegui il passaggio precedente per entrare in modalità di associazione lampeggiante;
- Il telecomando può controllare più luci abbinata e la luce può anche essere abbinata a più telecomandi diversi.

## Functionality



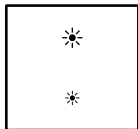
— Il tasto serve per impostare la temperatura del colore, con un totale di quattro temperature di colore, tutte impostate sul 100% di luminosità; non è disponibile una funzione di pressione prolungata.

Una breve pressione — consente alla luce di passare da un livello di luminosità all'altro per ogni temperatura di colore, mantenendo comunque il 100% di luminosità per l'impostazione. Il tempo di transizione è di 1 secondo.

Quando si passa a un'altra temperatura colore (ad eccezione di 2700K), durante la regolazione si mantiene la temperatura colore, regolando solo la luminosità.

**Nota: se la luce controllata ha un solo colore, la luminosità tornerà al 100% dopo aver premuto questo tasto.**

## Functionality



Se la temperatura colore corrente è impostata su 2700K:

Pressione breve ☀️: La temperatura colore cambia gradualmente da 2200K a 2700K e la luminosità cambia gradualmente dal minimo al 100%;

Pressione lunga ☀️: La temperatura colore e la luminosità cambieranno continuamente verso 2700K alla massima luminosità;

Pressione breve ☀️: La temperatura colore cambia gradualmente da 2700K a 2200K e la luminosità cambia gradualmente dal 100% al minimo;

Pressione lunga ☀️: La temperatura colore e la luminosità cambieranno continuamente verso 2200K al minimo.

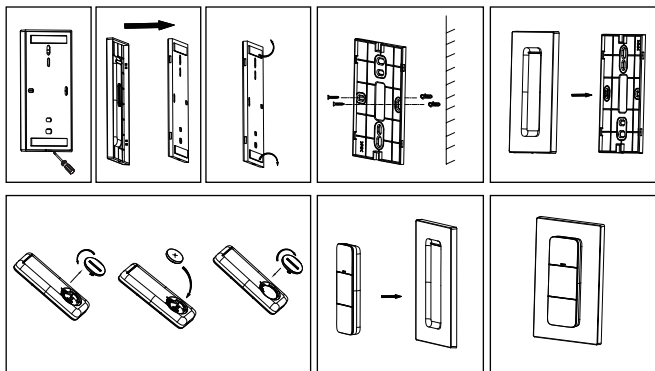
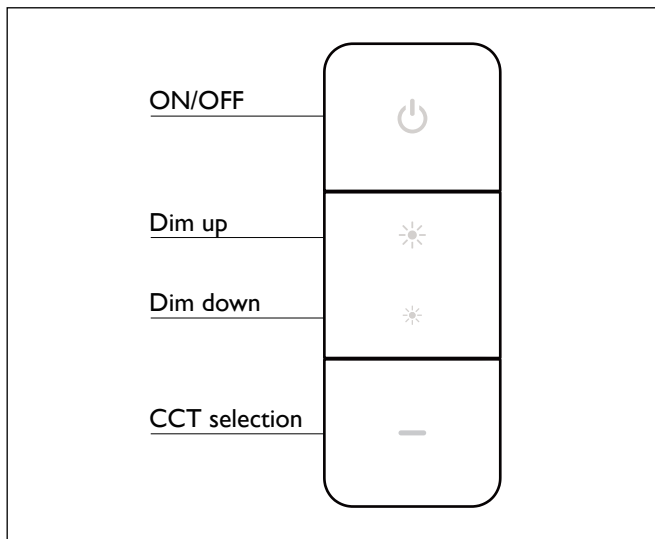
## Functionality

### Reset del telecomando:

Nel vano batteria è presente un piccolo foro per il reset del telecomando. Utilizzare un oggetto sottile da inserire in questo foro per attivare l'interruttore e tenere premuto per più di 3 secondi. Quando la luce lampeggia, il telecomando è stato resettato correttamente.

## Specification

Item	Name	Parameters
1	Frequency	2.4G Hz
2	Control distance	Open area 8m
3	Operation current	≤20mA
4	Standby current	≤5uA
5	Ambient Temperature	25°C
6	Battery type	CR2032 X1pc
7	Keyboard lifetime	≥50000 times
8	Dimension	92X35X11.85mm
9	Model name	9290047428





### ON/OFF:

- Πατήστε σύντομα για ενεργοποίηση/απενεργοποίηση
- Πιέστε παρατεταμένα για σύζευξη

- Ένα σύντομο πάτημα είναι για τον διακόπτη εναλλαγής;

- Το φωτιστικό θα εισέλθει αυτόματα σε λειτουργία σύζευξης εντός τριών λεπτών μετά την ενεργοποίηση, επιτρέποντας τη σύζευξη με πολλαπλά τηλεχειριστήρια;
- Ένα παρατεταμένο πάτημα ενεργοποιεί τη λειτουργία σύζευξης. Μετά την επιτυχή σύζευξη, το φωτιστικό θα αναβοσβήσει τρεις φορές. Θα βγει αυτόματα από τη λειτουργία σύζευξης μετά από τρία λεπτά ή μπορεί να βγει πατώντας οποιοδήποτε πλήκτρο;
- Εάν το τηλεχειριστήριο δεν ανταποκρίνεται, το φωτιστικό πρέπει να επαναρυθμιστεί. Η μέθοδος επαναφοράς είναι η εξής:
  - a. Εάν το φωτιστικό είναι αυτήν τη στιγμή σε κατάσταση Off, μπορείτε να χρησιμοποιήσετε τον διακόπτη τοίχου για να το ανάψετε και να απενεργοποιήσετε πέντε φορές στη σειρά, με χρονικό διάστημα 1 δευτερόλεπτο μεταξύ κάθε πάτημα του διακόπτη. Κατά την έκτη ενεργοποίηση, το φωτιστικό θα εισέλθει σε λειτουργία σύζευξης που αναβοσβήνει;
  - b. Εάν το φωτιστικό βρίσκεται αυτήν τη στιγμή σε κατάσταση On, διακόψτε την τροφοδοσία για 5 δευτερόλεπτα για να επιτρέψετε την πλήρη εσωτερική εκφόρτιση και, στη συνέχεια, εκτελέστε το προηγούμενο βήμα για να μεταβείτε στη λειτουργία σύζευξης που αναβοσβήνει;
- Το τηλεχειριστήριο μπορεί να ελέγξει πολλαπλά συζευγμένα φωτιστικά και το φωτιστικό μπορεί επίσης να συζευχθεί με πολλά διαφορετικά τηλεχειριστήρια.



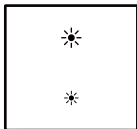
- Το κλειδί χρησιμεύει ως ρύθμιση θερμοκρασίας χρώματος, με συνολικά τέσσερις θερμοκρασίες χρώματος, όλες ρυθμισμένες στο 100% φωτεινότητα. Δεν υπάρχει λειτουργία παρατεταμένου πατήματος.

Ένα σύντομο πάτημα — επιτρέπει στο φως να αλλάξει μεταξύ διαφορετικών επιπέδων φωτεινότητας για κάθε θερμοκρασία χρώματος, ενώ εξακολουθεί να διατηρείται η φωτεινότητα 100% για τη ρύθμιση. Ο χρόνος μετάβασης είναι 1 δευτερόλεπτο.

Κατά τη μετάβαση σε άλλη θερμοκρασία χρώματος (εκτός από 2700K), η θερμοκρασία χρώματος παραμένει σταθερή κατά τη ρύθμιση, προσαρμόζοντας μόνο τη φωτεινότητα.

Παρατήρηση: Εάν το ελεγχόμενο φως έχει μόνο το ένα χρώμα, θα επιστρέψει στη φωτεινότητα 100% αφού πατήσετε αυτό το πλήκτρο.

## Functionality



Εάν η τρέχουσα θερμοκρασία χρώματος έχει ρυθμιστεί σε 2700 K:

Πατήστε σύντομα ☼ : Η θερμοκρασία χρώματος αλλάζει σταδιακά από 2200K σε 2700K και η φωτεινότητα αλλάζει σταδιακά από το χαμηλότερο σε 100%;

Παρατεταμένο πάτημα ☼ : Η θερμοκρασία χρώματος και η φωτεινότητα θα αλλάξει συνεχώς προς τα 2700K στη μέγιστη φωτεινότητα;

Σύντομο πάτημα ☼ : Η θερμοκρασία χρώματος αλλάζει σταδιακά από 2700K σε 2200K και η φωτεινότητα αλλάζει σταδιακά από 100% στο χαμηλότερο;

Παρατεταμένο πάτημα☼: Η θερμοκρασία χρώματος και η φωτεινότητα θα αλλάζουν συνεχώς προς τα 2200 K στο χαμηλότερο.

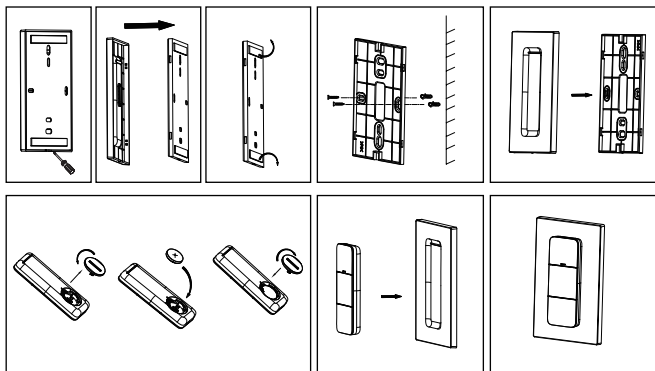
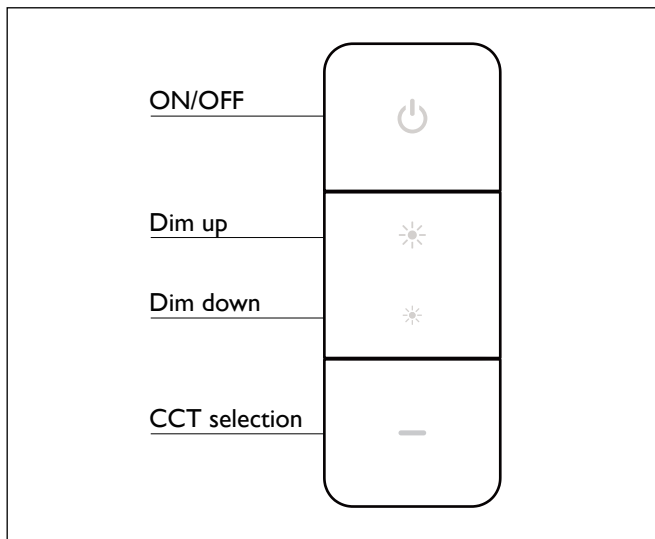
## Functionality

**Επαναφορά τηλεχειριστηρίου:**

Υπάρχει μια μικρή οπή στη θήκη της μπαταρίας για την επαναφορά του τηλεχειριστηρίου. Χρησιμοποιήστε ένα λεπτό αντικείμενο για να το εισαγάγετε στη μικρή οπή για να ενεργοποιήσετε τον διακόπτη και κρατήστε το για περισσότερο από 3 δευτερόλεπτα. Μόλις αναβοσβήσει το φωτιστικό, το τηλεχειριστήριο έχει πραγματοποιήσει επαναφορά επιτυχώς.

## Specification

Item	Name	Parameters
1	Frequency	2.4G Hz
2	Control distance	Open area 8m
3	Operation current	≤20mA
4	Standby current	≤5uA
5	Ambient Temperature	25°C
6	Battery type	CR2032 X1pc
7	Keyboard lifetime	≥50000 times
8	Dimension	92X35X11.85mm
9	Model name	9290047428



## Functionality



### ON/OFF:

- Açma/kapama için kısa basın
- Eşleştirme için uzun basın

- Kısa bir basış, geçiş anahtarı içindir;

- Işık, güç açıldıktan sonra üç dakika içinde otomatik olarak eşleştirme moduna girerek birden fazla uzaktan kumanda ile eşleştirmeye olanak tanır;
- Uzun basış eşleştirme modunu etkinleştirir; başarılı bir eşleştirmeden sonra ışık üç kez yanıp söner; üç dakika sonra otomatik olarak eşleştirme modundan çıkar veya herhangi bir tuşa basılarak çıkılabilir;
- Uzaktan kumanda yanıt vermezse, ışığın sıfırlanması gerekir; sıfırlama yöntemi şu şekildedir:
  - a. Işık şu anda Kapalı durumdaysa, duvar anahtarını kullanarak her anahtarlar arasında 1 saniyelik zaman aralığıyla beş kez üst üste açıp kapatabilirsiniz; altıncı güç açmada, ışık yanıp sönen eşleştirme moduna girecektir;
  - b. Işık şu anda Açık durumdaysa, dahili deşarjin tamamlanması için lütfen gücü 5 saniye boyunca kesin, ardından yanıp sönen eşleştirme moduna girmek için önceki adımı uygulayın;
- Uzaktan kumanda birden fazla eşleştirilmiş ışığı kontrol edebilir ve ışık ayrıca birden fazla farklı uzaktan kumandayla eşleştirilebilir.

## Functionality



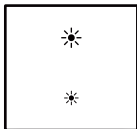
— Tuş, toplam dört renk sıcaklığının %100 parlaklığa ayarlandığı renk sıcaklığı ayarı olarak işlev görür; uzun basma işlevi yoktur.

Kısa bir basış, — ışığın her renk sıcaklığı için farklı parlaklık seviyeleri arasında geçiş yapmasını sağlarken, ayar için %100 parlaklık korunur. Geçiş süresi 1 saniyedir.

Başka bir renk sıcaklığına geçildiğinde (2700K hariç) ayarlama sırasında renk sıcaklığı sabit tutularak sadece parlaklık ayarlanır.

**Açıklama: Kontrollü ışık yalnızca tek renge sahipse, bu tuşa basıldıktan sonra %100 parlaklığa geri dönecektir.**

## Functionality



Mevcut renk sıcaklığı 2700K olarak ayarlanmışsa:

Kısa basma ☀️ : Renk sıcaklığı 2200K'den 2700K'ye kademeli olarak değişir ve parlaklık en düşükten %100'e kademeli olarak değişir;

Uzun basma ☀️ : Renk sıcaklığı ve parlaklık, maksimum parlaklıkta sürekli olarak 2700K'ye doğru değişir;

Kısa basma ☀️ : Renk sıcaklığı 2700K'den 2200K'ye kademeli olarak değişir ve parlaklık %100'den en düşük seviyeye kademeli olarak değişir;

Uzun basma ☀️ : Renk sıcaklığı ve parlaklık, en düşük parlaklıkta sürekli olarak 2200K'ya doğru değişir.

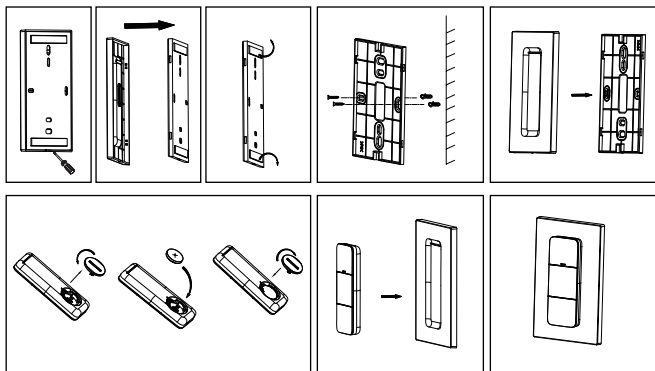
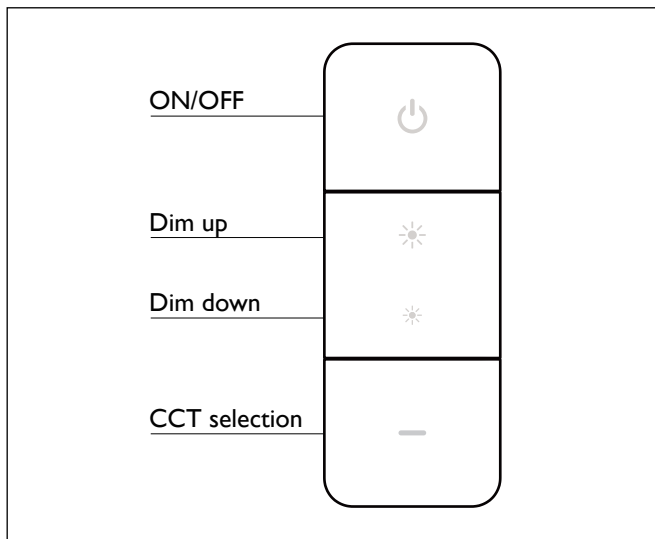
## Functionality

### Uzaktan Kumanda Sıfırlama:

Uzaktan Kumandayı sıfırlamak için pil bölmesinde küçük bir delik vardır. Lütfen anahtarı tetiklemek için küçük deliğe ince bir nesne ekleyin ve 3 saniyeden uzun süre basılı tutun. Gösterge ışığı yanıp söndüyse Uzaktan Kumanda başarıyla sıfırlanmış olur.

## Specification

Item	Name	Parameters
1	Frequency	2.4G Hz
2	Control distance	Open area 8m
3	Operation current	≤20mA
4	Standby current	≤5uA
5	Ambient Temperature	25°C
6	Battery type	CR2032 X1pc
7	Keyboard lifetime	≥50000 times
8	Dimension	92X35X11.85mm
9	Model name	9290047428



## Functionality



### ON/OFF:

- Krótkie naciśnięcie włącza/wyłącza
- Naciśnij i przytrzymaj, aby przeprowadzić parowanie

- Krótkie naciśnięcie powoduje zmianę przełącznika;

- Po włączeniu lampki w ciągu trzech minut nastąpi automatyczne przejście lampki w tryb parowania, co umożliwi jej sparowanie z wieloma pilotami do sterowania światłem;
- Długie naciśnięcie aktywuje tryb parowania; po udanym sparowaniu lampka mignie trzy razy; tryb parowania zostanie automatycznie wyłączony po trzech minutach lub można go wyłączyć, naciskając dowolny przycisk;
- Jeśli pilot do sterowania światłem przestanie reagować, lampkę należy zresetować; w tym celu należy wykonać następujące czynność:
  - a. Jeśli lampka jest wyłączona, można użyć przełącznika ściennego, aby włączyć i wyłączyć ją pięć razy z rzędu, w odstępie 1 sekundy między każdym kolejnym przełączeniem; przy szóstym włączeniu lampka przejdzie w tryb parowania, o czym będzie świadczyło migające światło;
  - b. Jeśli lampka jest włączona, należy odłączyć zasilanie na 5 sekund, aby umożliwić całkowite wyładowanie wewnętrzne, a następnie wykonać poprzedni krok, aby przełączyć lampkę w tryb parowania, w którym jest emitowane migające światło;
- Pilot zdalnego sterowania może sterować wieloma sparowanymi światłami, a światło można także sparować z wieloma różnymi pilotami zdalnego sterowania.

## Functionality



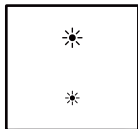
— Klawisz służy do ustawiania temperatury barwowej. Można ustawić łącznie cztery temperatury barwowe, wszystkie ustawione na 100% jasności. Nie ma funkcji długiego naciśnięcia.


Krótkie naciśnięcie — pozwala na przełączanie światła między różnymi poziomami jasności dla każdej temperatury barwowej, przy jednoczesnym zachowaniu 100% jasności dla danego ustawienia. Czas przejścia wynosi 1 sekundę.


Przy zmianie temperatury barwowej (poza 2700K) temperatura barwowa jest utrzymywana podczas regulacji, a regulowana jest jedynie jasność.


**Uwaga:** Jeśli kontrolowane światło ma tylko jeden kolor, po naciśnięciu tego powróci do 100% jasności.


## Functionality



Jeżeli temperatura barwowa jest aktualnie ustawiona na 2700 K:  
Krótkie naciśnięcie  : Temperatura barwowa zmienia się krokowo, przechodząc od 2200K do 2700K; jasność zmienia się krokowo, przechodząc od poziomu minimalnego do 100%;

Długie naciśnięcie  : Temperatura barwowa i jasność będą się zmieniać w sposób ciągły, by ostatecznie osiągnąć poziom 2700K przy maksymalnej jasności;

Krótkie naciśnięcie  : Temperatura barwowa zmienia się krokowo, przechodząc od 2700K do 2200K, a jasność zmienia się krokowo, przechodząc od 100% do najniższego poziomu;

Długie naciśnięcie  : Temperatura barwowa i jasność będą się zmieniać w sposób ciągły, by ostatecznie osiągnąć poziom 2200K na najniższym poziomie.

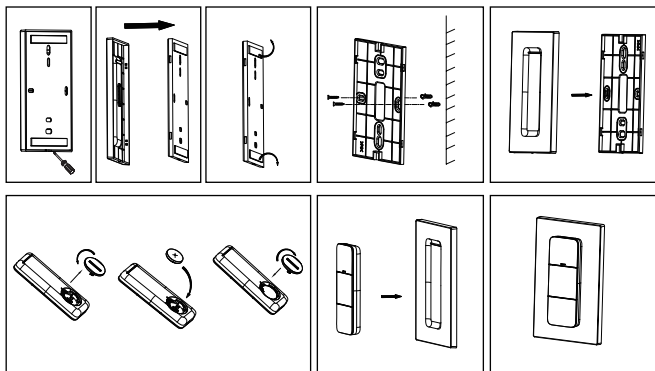
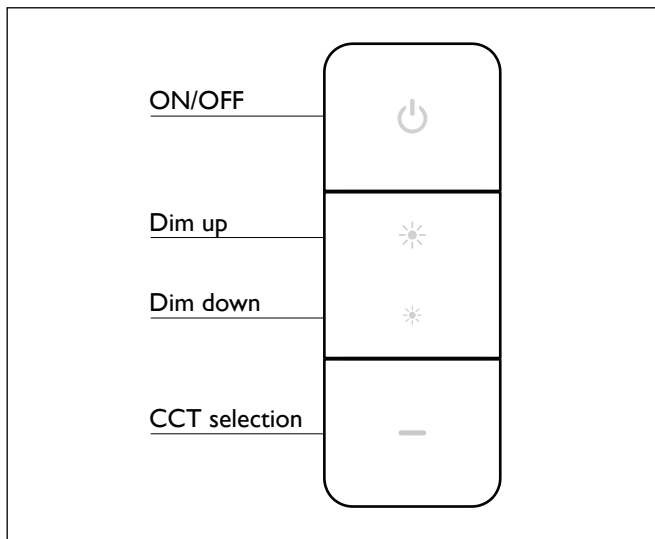
## Functionality

### Resetowanie pilota do sterowania światłem:

W komorze baterii znajduje się mały otwór służący do resetowania pilota do sterowania światłem. Wsuń cienki przedmiot w ten mały otwór, aby uruchomić przełącznik, i przytrzymaj przez ponad 3 sekundy. Gdy światło zacznie migać, będzie to oznaczać, że pilot do sterowania światłem został pomyślnie zresetowany.

## Specification

Item	Name	Parameters
1	Frequency	2.4G Hz
2	Control distance	Open area 8m
3	Operation current	≤20mA
4	Standby current	≤5uA
5	Ambient Temperature	25°C
6	Battery type	CR2032 X1pc
7	Keyboard lifetime	≥50000 times
8	Dimension	92X35X11.85mm
9	Model name	9290047428



## Functionality



### ON/OFF:

- Krátkým stisknutím zapnete nebo vypnete.
- Dlouhé stisknutí slouží ke spárování.

- Krátké stisknutí slouží k přepínání;

- Do tří minut po zapnutí přejde světlo automaticky do režimu párování, což umožňuje spárování s více dálkovými ovládacími;
- Dlouhé stisknutí aktivuje režim párování. Po úspěšném párování světlo třikrát zabliká. Režim párování se automaticky ukončí po třech minutách nebo jej lze ukončit stisknutím libovolného tlačítka;
- Pokud dálkové ovládání přestane reagovat, je třeba světlo zresetovat. Postup resetování je následující:
  - a. Pokud je světlo aktuálně vypnuté, můžete jej pomocí nástěnného vypínače pětkrát za sebou zapnout a vypnout s časovým intervalem 1 sekundy mezi každým zapnutím. Při šestém zapnutí přejde světlo do režimu párování, což je signalizováno blikáním;
  - b. Pokud je světlo aktuálně zapnuté, vypnete napájení na dobu 5 sekund, aby došlo k úplnému vnitřnímu vybití. Pak provedením předchozího kroku převedete světlo do režimu párování, který je signalizován blikáním;
- Dálkové ovládání může ovládat více spárovaných světel a světlo lze také spárovat s více různými dálkovými ovladači.

## Functionality



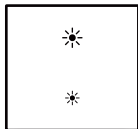
— Tlačítko slouží jako nastavení teploty chromatičnosti. K dispozici jsou celkem čtyři teploty chromatičnosti, všechny nastavené na 100% jas. Není k dispozici žádná funkce dlouhého stisknutí.

Krátké stisknutí — umožňuje přepínat světlo mezi různými úrovněmi jasu pro každou teplotu chromatičnosti, přičemž stále udržuje 100% jas pro nastavení. Doba přechodu je 1 sekunda.

Při přepnutí na jinou teplotu chromatičnosti (s výjimkou teploty 2700K) se během nastavování zachovává teplota chromatičnosti a upravuje se pouze jas.

**Poznámka: Pokud má řízené světlo pouze jednu barvu, vrátí se po stisknutí tohoto tlačítka zpět na 100% jas.**

## Functionality



Pokud je aktuální teplota chromatičnosti nastavena na 2700K:

Krátké stisknutí ☀️ : Teplota chromatičnosti se mění v krocích od hodnoty 2200K k hodnotě 2700K a jas se mění v krocích od nejnižšího po 100%;

Dlouhé stisknutí ☀️ : Teplota chromatičnosti a jas se plynule mění směrem k hodnotě 2700K při maximálním jasu;

Krátké stisknutí ☀️ : Teplota chromatičnosti se mění v krocích od hodnoty 2700K k hodnotě 2200K a jas se mění v krocích od 100 % po nejnižší;

Dlouhé stisknutí ☀️ : Teplota chromatičnosti a jas se plynule mění směrem k hodnotě 2200K s nejnižším jasem.

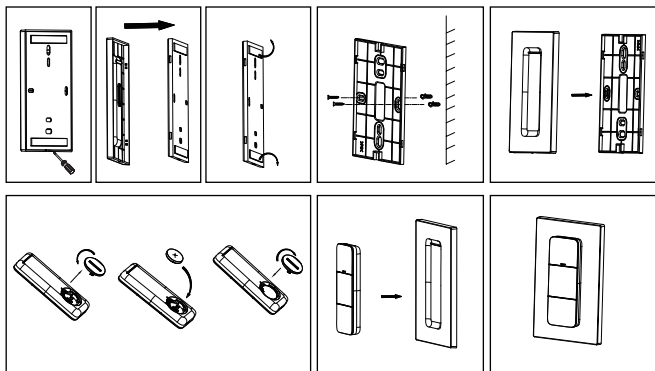
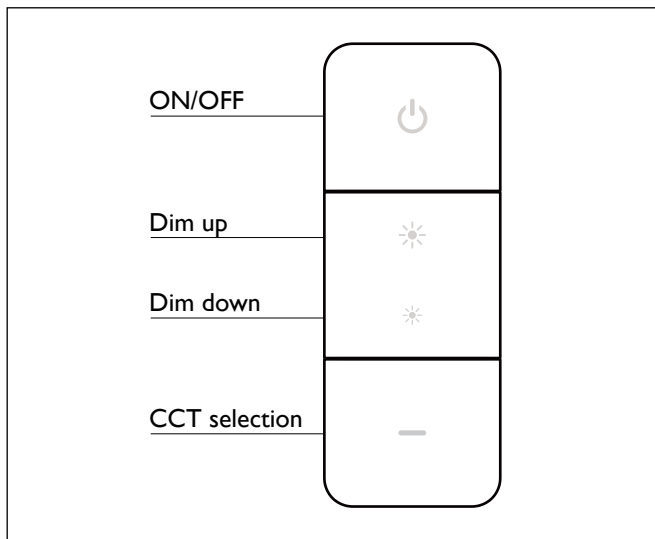
## Functionality

### Resetování dálkového ovládání:

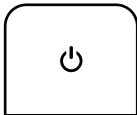
V prostoru pro baterie je malý otvor pro resetování dálkového ovládání. Zasunutím tenkého předmětu do tohoto malého otvoru zaktivujete spínač a přidržíte ho déle než 3 sekundy. Jakmile světlo zablíká, dálkové ovládání bylo úspěšně zresetováno.

## Specification

Item	Name	Parameters
1	Frequency	2.4G Hz
2	Control distance	Open area 8m
3	Operation current	≤20mA
4	Standby current	≤5uA
5	Ambient Temperature	25°C
6	Battery type	CR2032 X1pc
7	Keyboard lifetime	≥50000 times
8	Dimension	92X35X11.85mm
9	Model name	9290047428



## Functionality



### ON/OFF:

- Krátke stlačenie slúži na zapnutie alebo vypnutie
- Dlhé stlačenie slúži na spárovanie

- Krátke stlačenie slúži na prepnutie;

- Svetlo sa automaticky prepne do režimu párovania do troch minút po zapnutí, čo umožňuje spárovanie s viacerými diaľkovými ovládačmi;
- Dlhým stlačením sa aktivuje režim párovania. Po úspešnom spáovaní svetlo trikrát zabliká. Režim párovania sa automaticky ukončí po troch minútach alebo ho možno ukončiť stlačením ľubovoľného tlačidla;
- Ak diaľkový ovládač prestane reagovať, svetlo je potrebné resetovať. Resetovanie sa vykoná takto:
  - a. Ak je svetlo v súčasnosti vo vypnutom stave, môžete ho pomocou nástenného vypínača zapnúť a vypnúť päťkrát za sebou s časovým intervalom 1 sekundy medzi jednotlivými zapnutiami a vypnutiami. Pri šiestom zapnutí sa svetlo prepne do blikajúceho režimu párovania;
  - b. Ak je svetlo v súčasnosti v zapnutom stave, vypnite napájanie na 5 sekúnd, aby sa umožnilo úplné vnútorné vybitie, potom vykonajte predchádzajúci krok, aby ste prešli do blikajúceho režimu párovania;
- Diaľkové ovládanie môže ovládať viacero spáovaných svetiel a svetlo sa môže spárovať aj s viacerými rôznymi diaľkovými ovládačmi.

## Functionality



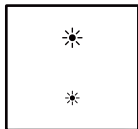
— Tlačidlo slúži ako nastavenie teploty chromatickosti s celkovo štyrmi teplotami chromatickosti, všetkými nastavenými na 100% jas. Dlhé stlačenie nemá žiadnu funkciu.

Krátke stlačenie — umožňuje svetlu prepínať medzi rôznymi úrovňami jasu pre každú farebnú teplotu, pričom si stále zachováva 100% jas pre nastavenie. Čas prechodu je 1 sekunda.

Pri prepnutí na inú teplotu chromatickosti (okrem úrovne 2700K) sa teplota chromatickosti udržiava počas nastavovania a upravuje sa iba jas.

**Poznámka:** Ak má riadené svetlo iba jednu farbu, po stlačení tohto tlačidla sa vráti na 100% jas.

## Functionality



Ak je aktuálna teplota chromatickosti nastavená na hodnotu 2700K:

Krátke stlačenie ☀️ : Teplota chromatickosti sa postupne mení z 2200K na 2700K a jas sa postupne mení od najnižšej hodnoty po 100%;

Dlhé stlačenie ☀️ : Teplota chromatickosti a jas sa budú plynule meniť smerom k hodnote 2700K pri maximálnom jase;

Krátke stlačenie ☀️ : Teplota chromatickosti sa postupne mení z 2700K na 2200K a jas sa postupne mení od 100% po najnižšiu hodnotu;

Dlhé stlačenie ☀️ : Teplota chromatickosti a jas sa budú plynule meniť smerom k hodnote 2200K pri najnižšom jase.

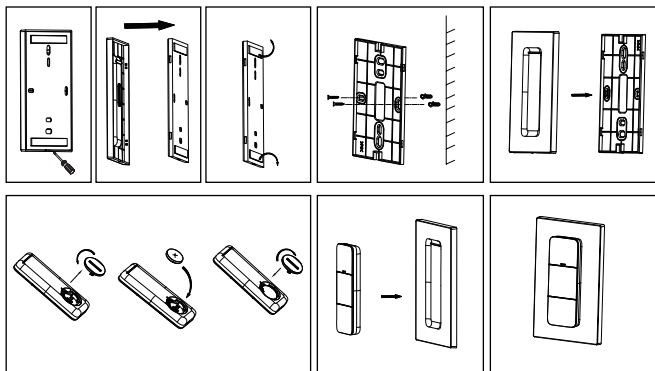
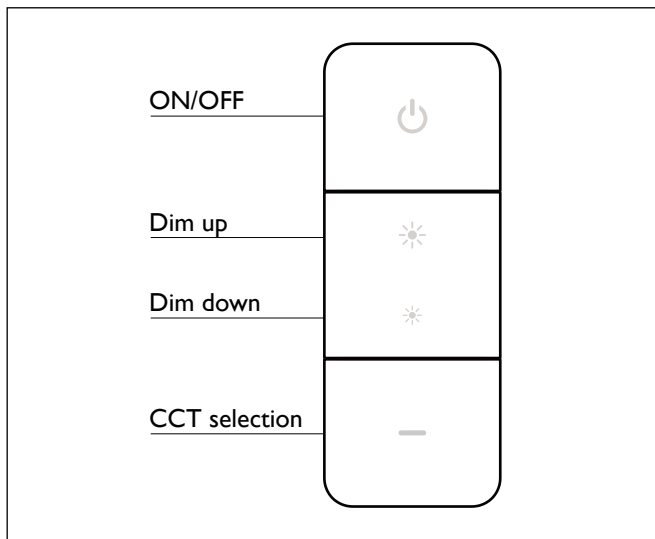
## Functionality

### Resetovanie diaľkového ovládača:

V priestore pre batérie je malý otvor na resetovanie diaľkového ovládača. Použite úzky predmet, ktorý vložíte do malého otvoru a na dlhšie než 3 sekundy ním aktivujete spínač. Keď svetlo zabliká, diaľkový ovládač sa úspešne zresetoval.

## Specification

Item	Name	Parameters
1	Frequency	2.4G Hz
2	Control distance	Open area 8m
3	Operation current	≤20mA
4	Standby current	≤5uA
5	Ambient Temperature	25°C
6	Battery type	CR2032 X1pc
7	Keyboard lifetime	≥50000 times
8	Dimension	92X35X11.85mm
9	Model name	9290047428



## Functionality



### ON/OFF:

- Rövid megnyomás a be-/kikapcsoláshoz
- Nyomja hosszan a párosításhoz

- A rövid megnyomás a be-/kikapcsolást szolgálja;

- A lámpa a bekapcsolás után három percen belül automatikusan párosítási módba lép, lehetővé téve a párosítást több távvezérlővel is;
- A hosszú megnyomás aktiválja a párosítási módot; a sikeres párosítás után a lámpa háromszor felvillan; három perc elteltével automatikusan kilép a párosítási módból, vagy bármely gomb megnyomásával kiléphet;
- Ha a távvezérlő nem reagál, a lámpát alaphelyzetbe kell állítani; a visszaállítási módszer a következő:
  - a. Ha a lámpa jelenlegi állapota Ki, akkor a fali kapcsolóval kapcsolja fel és le folyamatosan 5-ször, az egyes fel-le kapcsolások között 1 másodperces szünetet tartva; a 6. felkapcsolásra a lámpa villogó párosítási módba lép;
  - b. Ha a lámpa jelenlegi állapota Be, először kapcsolja ki a tápellátást 5 másodpercre, hogy lehetővé tegye a teljes belső kisülést, majd folytassa az előző lépéssel a villogó párosítási módba lépéshez;
- A távvezérlő több párosított lámpát vezérelhet, és a lámpa több különböző távvezérlővel is párosítható.

## Functionality



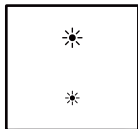
— A gomb a színhőmérséklet beállítására szolgál: négy előre beállított színhőmérséklet közül választhat, a fényerő mindegyik esetében 100%-os; nincs a gomb hosszan nyomva tartására elinduló funkció.

A gomb rövid megnyomását — követően a lámpa az egyes színhőmérsékletekhez tartozó fényerők között vált, a fényerő pedig 100%-os lesz továbbra is. Az állási idő 1 másodperc.


A színhőmérséklet változtatásakor (a 2700K-s színhőmérséklet-beállításon kívül) a színhőmérséklet-beállítás állandóan tartja a színhőmérsékletet, és csak a fényerő módosul.


**Megjegyzés:** Ha a szabályozott fény csak egyszínű, akkor a gomb megnyomása után visszaáll a 100%-os fényerőre.


## Functionality




Ha az aktuális színhőmérséklet 2700 K-ra van állítva:

Rövid megnyomás : A színhőmérséklet lépésről lépésre változik 2200K-ról 2700K-ra, a fényerősség pedig fokozatosan változik a legalacsonyabbról 100%-ra;

Hosszú megnyomás : A színhőmérséklet és a fényerősség folyamatosan 2700K felé változik maximális fényerősség mellett;

Rövid megnyomás : A színhőmérséklet fokozatosan változik 2700K-ról 2200K-ra, a fényerősség pedig 100%-ról a legalacsonyabbra változik;

Hosszú megnyomás : A színhőmérséklet és a fényerősség folyamatosan változik 2200K felé a legalacsonyabb fényerősség mellett.

## Functionality

### Távvezérlő visszaállítása:

Az akkumulátor rekeszében van egy kis lyuk a távvezérlő visszaállításához. Helyezzen be egy keskeny tárgyat a kis lyukba a kapcsoló aktiválásához, és tartsa lenyomva azt több mint 3 másodpercig. Amint a fény villog, a távvezérlő sikeresen alaphelyzetbe állt.

## Specification

Item	Name	Parameters
1	Frequency	2.4G Hz
2	Control distance	Open area 8m
3	Operation current	≤20mA
4	Standby current	≤5uA
5	Ambient Temperature	25°C
6	Battery type	CR2032 X1pc
7	Keyboard lifetime	≥50000 times
8	Dimension	92X35X11.85mm
9	Model name	9290047428



Signify  
I.B.R.S. / C.C.R.I. Numéro 10461  
5600 VB Eindhoven, the Netherlands  
[www.philips.com/lighting](http://www.philips.com/lighting)

© 2025 Signify Holding  
©ignify

Signify Commercial UK Limited  
Unit 2, Guildford Business Park,  
Guildford, Surrey, GU2 8XG, UK

3241 662 53682  
Last update: 25/10/10