

FLOS





**STYLOS**  
DESIGN BY ACHILLE CASTIGLIONI

### ATTENZIONE!

La sicurezza dell'apparecchio é garantita solo rispettando queste istruzioni sia in fase di installazione che di impiego; é pertanto necessario conservarle.

### AVVERTENZE:

- All'atto dell'installazione ed ogni volta che si interviene sull'apparecchio, assicurarsi che sia stata tolta la tensione di alimentazione.
- L'apparecchio non può essere in alcun modo modificato o manomesso, ogni modifica ne può compromettere la sicurezza rendendo lo stesso pericoloso. FLOS declina ogni responsabilità per i prodotti modificati.
- Per un funzionamento sicuro e corretto è necessario che questo apparecchio sia collegato ad un efficiente impianto di messa a terra.
- Se il cavo flessibile si danneggia, deve essere sostituito da FLOS o da personale qualificato al fine di evitare pericoli.
- Il simbolo  riportato sull'apparecchio indica la necessità di utilizzare lampade di tipo autoprotetto.
- Il simbolo  riportato sull'apparecchio indica che il prodotto deve essere smaltito in modo differenziato dai rifiuti urbani.



### DATI TECNICI EUR

- **Lampada superiore:** Lampada ad incandescenza MAX 150W attacco E27, tipo IAM/W.
- Lampada incandescente ad alogeni MAX 105W, attacco E27, tipo HSGSA/W.
- **Lampada inferiore:** Lampada ad incandescenza MAX 120W attacco E27, tipo IPAR (PAR38).

### WARNING!

The safety of this fitting can only be guaranteed if these instructions are observed, during both installation and use. Please retain these instructions safety.

### REMARKS:

- When installing and whenever acting on the appliance, ensure that the power supply has been switched off.
- The appliance may in no way be modified or tampered with, any modification may compromise safety causing the appliance to become dangerous. FLOS declines all responsibility for products that are modified.
- This appliance must be connected to an efficient grounding system in order to work safely and correctly.
- Should the external trailing cable get damaged, it must be replaced by FLOS or by qualified personnel in order to avoid any danger.
- The symbol  marked on the appliance indicates the need to use self-protected bulbs.
- The symbol  shown on the device indicates that the product must be thrown out in a different manner than with the urban trashes.

### TECHNICAL DATA EUR

- **Upper bulb type:** Incandescent light bulb MAX 150W attachment E27, type IAM/W.
- Incandescent halogen bulb MAX 105W, E27 attachment, type HSGSA/W.
- **Lower bulb type:** Incandescent light bulb MAX 120W attachment E27, type IPAR (PAR38).

### TECHNICAL DATA USA

- **Upper bulb type:** Incandescent light bulb MAX 100W attachment E26, type IAM/W.
- **Lower bulb type:** Incandescent light bulb MAX 120W attachment E26, type IPAR (PAR38).

### ACHTUNG!

Wir garantieren nur dann für die Sicherheit der Leuchte, wenn diese Anweisungen sowohl bei der Installation als auch beim Gebrauch genau beachtet werden. Es ist daher ratsam, sie aufzubewahren.

### BEMERKUNGEN:

- Bei der Installation und bei Eingriffen an der Leuchte ist sicherzustellen, daß die Anlage vom Netz abgeschaltet ist.
- Der Apparat darf auf keinen Fall veraendert oder unerlaubt geöffnet werden, jede Veraenderung desselben kann die Sicherheit in Frage stellen und somit gefaehrlich werden. FLOS lehnt jede Verantwortung fuer unsachgemaess behandelte Produkte ab.
- Für eine sichere und ordnungsgemäÙe Funktionsweise ist diese Leuchte an eine effiziente Erdungsanlage anzuschließen.
- Falls das flexible äußere Kabel beschädigt wird, muß es von FLOS oder von qualifiziertem Personal ersetzt werden, um Gefahren zu vermeiden.
- Das auf der Leuchte wiedergegebene Symbol  zeigt an, dass Glühbirnen des selbstschützenden Typs zu benutzen sind.
- Das auf dem Gerät wiedergegebene Symbol  zeigt an, dass das Produkt getrennt vom Stadtmüll entsorgt werden muss.

### TECHNISCHE DATEN EUR

- **Obere Glühbirne:** Glühlampe MAX 150W Fassung E27, Typ IAM/W. Halogen-Glühlampe MAX 105W, Fassung E27, typ HSGSA/W.
- **Untere Glühbirne:** Glühlampe MAX 120W Fassung E27, Typ IPAR (PAR38).



### TECHNISCHE DATEN USA

- **Obere Glühbirne:** Glühlampe MAX 100W Fassung E26, Typ IAM/W.
- **Untere Glühbirne:** Glühlampe MAX 120W Fassung E26, Typ IPAR (PAR38).

### ATTENTION!

La sûreté de cet appareil est garantie uniquement si l'on respecte ces instructions soit en phase d'installation soit pendant l'utilisation; il faut donc les conserver.

### NOTICES:

- Au moment de l'installation et chaque fois que l'on intervient sur l'appareil, s'assurer que la tension d'alimentation ait été coupée.
- L'appareil ne peut être modifié ou altéré de quelque manière que ce soit, toute modification peut compromettre la sécurité de celui-ci en le rendant dangereux. FLOS décline toute responsabilité pour les produits modifiés.
- Pour un fonctionnement sûr et correct, il est nécessaire que l'appareil soit relié à une installation efficace de mise à la terre.
- Si le cordon flexible externe est endommagé, il doit être remplacé par FLOS ou par le personnel qualifié afin d'éviter des dangers.
- Le symbole  reporté sur l'appareil indique la nécessité d'utiliser des ampoules de type "auto-protégé".
- Le symbole  montré sur l'appareil indique que le produit doit être éliminé d'une autre façon que celle avec les déchets urbains.

### DONNEES TECHNIQUES EUR

- **Ampoule supérieure:** Ampoule incandescente MAX 150W branchement E27, type IAM/W.
- Ampoule incandescente à halogènes MAX 105W, douille E27, type HSGSA/W.
- **Ampoule inférieure:** Ampoule incandescente MAX 120W branchement E27, type IPAR (PAR38).



### DONNEES TECHNIQUES USA

- **Ampoule supérieure:** Ampoule incandescente MAX 100W branchement E26, type IAM/W.
- **Ampoule inférieure:** Ampoule incandescente MAX 120W branchement E26, type IPAR (PAR38).

### ¡ATENCIÓN!

La seguridad del aparato sólo puede garantizarse con la condición de que se respeten las siguientes instrucciones, tanto en la fase de instalación como de uso, por lo cual se recomienda conservarlas.

### ADVERTENCIA:

- Para efectuar la instalación, y toda vez que se efectúe alguna operación en el aparato, asegurarse de haber cortado la corriente eléctrica.
- El aparato no puede ser en ningún caso modificado o forzado, cualquier modificación puede comprometer la seguridad haciéndolo peligroso. FLOS declina cualquier responsabilidad por los productos modificados.
- Para obtener un funcionamiento seguro y correcto es necesario que este aparato sea conectado a un eficiente sistema de tierra.
- Si el cable externo se estropea, debe ser sustituido por FLOS o por personal cualificado con el fin de evitar situaciones peligrosas.
- El símbolo  marcado en el aparato indica la necesidad de utilizar bombillas de tipo autoprotegido.
- El símbolo  aparece en el aparato indica que el producto debe ser eliminado en modo diferenciado del resto de los desechos urbanos.

### DATOS TÉCNICOS EUR

- **Bombilla superior:** Bombilla de incandescencia MAX 150W casquillo E27, tipo IAM/W.
- Bombilla de incandescencia alògena MAX 105W, conexión E27, tipo HSGSA/W.
- **Bombilla inferior:** Bombilla de incandescencia MAX 120W casquillo E27, tipo IPAR (PAR38).



### DATOS TÉCNICOS USA

- **Bombilla superior:** Bombilla de incandescencia MAX 100W casquillo E26, tipo IAM/W.
- **Bombilla inferior:** Bombilla de incandescencia MAX 120W casquillo E26, tipo IPAR (PAR38).

### ATENÇÃO!

A segurança do aparelho é garantida somente se respeitarmos as instruções tanto na fase de instalação como na de uso; portanto é necessário conservar tais instruções.

### ADVERTÊNCIA:

- Quando se instala e cada vez que se mexe no aparelho, ter a certeza que foi desligado da tensão de alimentação.
- De forma alguma o aparelho deve ser modificado ou alterado, toda e qualquer modificação pode comprometer a segurança tornando o aparelho perigoso. FLOS declina toda e qualquer responsabilidade pelos produtos modificados.
- Se o cabo flexível está danificado, deve ser substituído pela FLOS ou por pessoal qualificado para evitar qualquer perigo.
- Para um funcionamento seguro e correcto é necessário que este aparelho esteja ligado a uma eficiente instalação de ligação a terra.
- O símbolo  indicado no aparelho indica a necessidade de utilizar lâmpadas com blindagem externa.
- O símbolo  indicado no aparelho indica que o produto deve ser eliminado de forma diferenciada em relação ao lixo urbano.



### DADOS TÉCNICOS EUR

- **Lâmpada superior:** Lâmpada incandescente MAX 150W ligação E27, tipo IAM/W.
- Lâmpada incandescente alògena MAX 105W, ligação E27, tipo HSGSA/W.
- **Lâmpada inferior:** Lâmpada incandescente MAX 120W ligação E27, tipo IPAR (PAR38).

### ВНИМАНИЕ!

Надёжность устройства гарантируется только при соблюдении данных инструкций, как в фазе монтажа, так и при применении, поэтому необходимо обеспечить их сохранность.

### ПРЕДУПРЕЖДЕНИЯ:



- В момент установки и каждый раз при проведении работ с устройством, убедиться в снятии напряжения питания.
- Устройство не может изменяться или разбираться, любые изменения могут нарушить надёжность, делая его опасным. FLOS не несёт ответственность за изменённую продукцию.
- При повреждении гибкого кабеля он должен быть заменён FLOS или квалифицированным персоналом в целях предотвращения опасности.
- Для надёжного и правильного функционирования данного устройства необходимо обеспечить его подсоединение к эффективной системе заземления.
- Обозначение  приведённое на устройстве, указывает на необходимость использования самозащищаемых лампочек.
- Символ  приведённый на устройстве, указывает на то, что данная продукция должна быть переработана отдельно от городских отходов.

### ТЕХНИЧЕСКИЕ ДАННЫЕ EUR

- **Верхняя лампочка:** Лампа накаливания макс. 150Вт цоколь E27 тип IAM/W - Длгогенная лампочка накаливания макс. 105Вт цоколь E27 тип HSGSA/W.
- **Нижняя лампочка:** Лампа накаливания макс. 120Вт цоколь E27 тип IPAR (PAR38).

危険ですので、器具を改造したり、部品を追加・変更して使用しないでください。改造した製品に対しては、FLOSは一切責任を負いません。

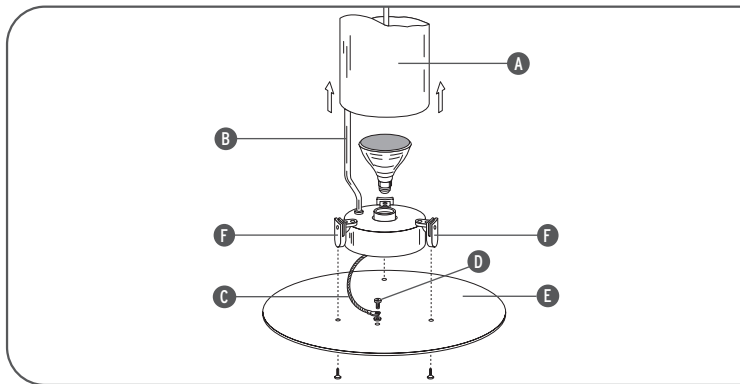
### 注意

- 取り付け作業および取り外しや再取り付け時には、必ず電源を切ってください。
- 危険ですので、器具を改造したり、部品を追加・変更して使用しないでください。改造した製品に対しては、FLOSは一切責任を負いません。
- 安全に正しくご使用いただくため、必ず適切な接地システムに器具を接続してください。
- 器具上の表示  は、破損防止形または飛散防止形の電球の使用を表します
- 器具上の表示  は、一般ごみと区別し本製品を廃棄しなければならないことを表しますアメリカ対応のみ高温発光です。

### 技術的な仕様 USA

- ランプ上部: 白熱(高温発光)ランプ 最大 1 0 0 W、ソケット E 2 6、タイプ IAM/W。
- ランプ下部: 白熱(高温発光)ランプ 最大 1 2 0 W、ソケット E 2 6、タイプ IPAR(PAR38)。

Fig. 1



<IT> Fig.1 Sfilare il diffusore (A) dalla struttura metallica (B). Fissare il cavo di protezione di terra (C) alla base mediante la vite (D) già posizionata, avendo cura di inserire il cavo tra la vite e la rondella dentellata. Fissare la base (E) mediante le tre viti autofilettanti ai supporti (F). Avvitare la lampada nel portalampana inferiore.

<GB> Fig.1 Remove the diffuser (A) from the metal part (B). Fix the earth cable (C) to the base with the screw (D) in position, making sure to insert the cable between the screw and the notched washer; Fix the base (E) to the supports (F) using the three self-threading screws. Screw the "PAR" bulb into the lower bulbholder.

<DE> Abb.1 Lichtschutz (A) aus der Metallstruktur (B) ziehen. Das Schutzkabel der Masse (C) durch die schon platzierte Schraube (D) an der Basis befestigen, wobei darauf zu achten ist, das Kabel zwischen der Schraube und der gezackten Scheibe einzuführen; Basis (E) durch die drei selbstschneidenden Schrauben an den Halterungen (F) befestigen; Glühbirne in dem unteren Lampensockel einschrauben.

<FR> Fig.1 Retirer le diffuseur (A) de la structure métallique (B). Fixer le câble de protection de terre (C) à la base à l'aide de la vis (D) déjà positionnée, en faisant attention d'insérer le câble entre la vis et la rondelle dentelée; fixer la base (E) aux supports (F) à l'aide des trois vis autotaraudeuses; Visser l'ampoule dans le

porte lampe inférieur.

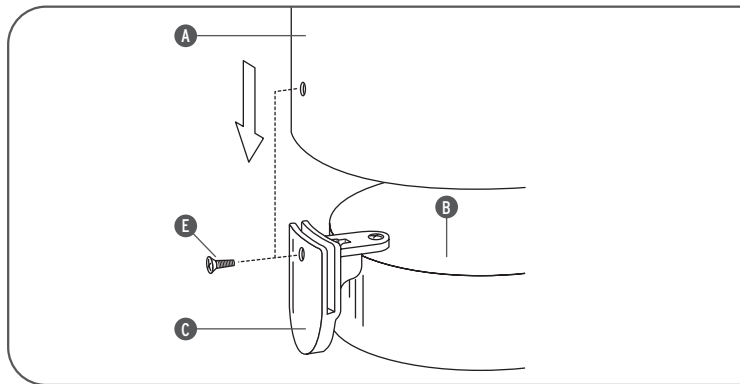
<ES> Fig.1 Sacar el difusor (A) de la estructura metálica (B); Fijar el cable de protección de tierra (C) a la base con un tornillo (D) ya colocado, prestando atención de introducir el cable entre el tornillo y la rueda dentada; Fijar la base (E) con tres tornillos autoenroscantes a los soportes (F); Enroscar la bombilla en el portalampana inferior.

<PT> Fig.1 Extrair o difusor (A) da estrutura metálica (B); fixar o cabo de protecção de terra (C) à base mediante o parafuso (D) já posicionado, tendo o cuidado de introduzir o cabo entre o parafuso e a anilha dentada; fixar a base (E) mediante os três parafusos auto-rosqueantes aos suportes (F); aparafusar a lâmpada no casquilho inferior.

<RUS> Рис.1 Снять диффузор (A) с металлической структуры (B); Закрепить защитный заземляющий кабель (C) к основе посредством уже позиционированного винта (D), обеспечивая установку кабеля между винтом и зубчатой шайбой; Закрепить основу (E) к опорам (F) посредством трёх самонарезающих винтов; Завинтить лампочку в нижний ламповый патрон.

<J> 図1. 金属支柱(B)から 散光器(A)を取り外します。コードがネジと刻み目のあるワッシャーの間を通っていることを確かめながら、アース保護コード(C)を配置されたネジ(D)で土台に固定します。土台(E)を3本のタッピンネジを使って留め金(F)に固定します。ランプをランプ受け下部に回してはめ込みます。

Fig. 2



<IT> Fig.2 Inserire il diffusore (A) nella struttura metallica (B) e negli spacchi dei supporti (C) aiutandosi eventualmente con la punta di un cacciavite, facendo combaciare i fori del diffusore con quelli dei supporti. Fissare il diffusore con le viti (E).

<GB> Fig.2 Insert the diffuser (A) into the metal structure (B) and into the slit in the supports (C) use the tip of a screwdriver to help you if necessary, allow the holes in the diffuser to line up with those in the support. Fix the diffuser using the screws (E).

<DE> Abb.2 Lampenschirm (A) in die Metallstruktur (B) und die Spalten der Halterungen (C), eventuell mit der Spitze eines Schraubenziehers, einfügen, wobei die Löcher des Lampenschirms mit denen der Halterungen übereinstimmen müssen. Lampenschirm mit den Schrauben (E) befestigen.

<FR> Fig.2 Insérer le diffuseur (A) dans la structure métallique (B) et dans les fentes des supports (C) en vous aidant éventuellement avec la pointe d'un tournevis, en faisant coïncider les trous du diffuseur avec ceux des supports. Fixer le diffuseur avec les vis (E).

<ES> Fig.2 Insertar el difusor (A) en la estructura metálica (B) y en las grietas de los soportes (C) ayudándose si

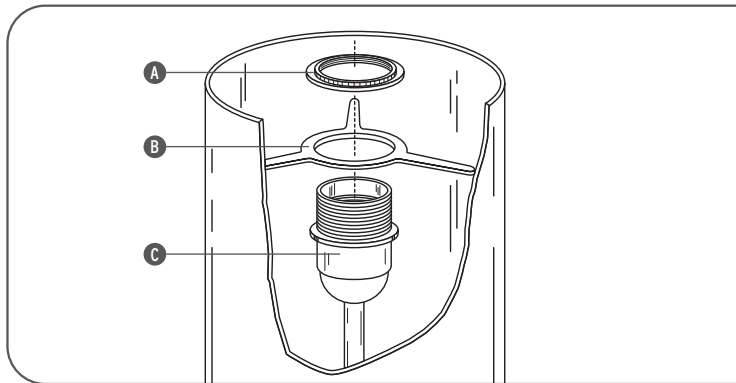
caso con la punta de un destornillador, haciendo encajar los agujeros del difusor con los agujeros de los soportes. Fijar el difusor con los tornillos (Y).

<PT> Fig.2 Inserir o difusor (A) na estrutura metálica (B) e nas fendas dos suportes (C) ajudando eventualmente com a ponta de uma chave de fendas, fazendo corresponder os furos do difusor com aqueles dos suportes. Fixar o difusor com os parafusos (E).

<RUS> Рис.2 Вставить диффузор (A) в металлическую структуру (B) и в прорези опор (C) при необходимости используя наконечник отвертки, обеспечивая совпадение отверстий диффузора с отверстиями опор. Закрепить диффузор при помощи винтов (E).

<J> 図2. ネジ回しの先を使って、ランプ傘にある穴と支えの穴を一致させながら、金属性骨組(B)と(C)の溝にランプ傘(A)を挿入して下さい。ランプ傘をネジ(E)でしっかり固定して下さい。

Fig. 3



<IT> Fig.3 Inserire il distanziale (B) nel portalamпада superiore (C) e fissarlo con la ghiera (A); avvitare la lampada.

<GB> Fig.3 Place spacer (B) onto upper lampholder (C) and fasten ring (A) to secure; screw in the bulb.

<DE> Abb.3 Distanzstück (B) in den oberen Lampensockel (C) einführen und mit dem Metallring (A) befestigen; Glühbirne einschrauben.

<FR> Fig.3 Insérer l'entretoise (B) dans le porte lampe supérieur (C) et le fixer avec l'embout (A); visser l'ampoule.

<ES> Fig.3 Introducir el distanciadador (B) en el porta-lámpara superior (C) y fijarlo con la abrazadera (A); enroscar la bombilla.

<PT> Fig.3 Introduzir o distancial (B) no casquilho superior (C) e fixá-lo com a virola (A); aparafusar a lâmpada.

<RUS> Рис.3 Установить распорку (B) в верхний ламповый патрон (C) и закрепить её при помощи зажимного кольца (A); Завинтить лампочку.

<J> 図3. ランプ受け上部にスペーサー (B)を挿入し、リングナット (A)で固定します。ランプを回しはめ込みます。

<IT> ISTRUZIONI PER LA PULIZIA DELL'APPARECCHIO

- Per la pulizia dell'apparecchio utilizzare esclusivamente un panno morbido eventualmente inumidito con acqua e sapone.  
- **Attenzione:** non utilizzare alcool o solventi.

<GB> CLEANING INSTRUCTIONS

- Use only a soft cloth to clean the appliance, dampened with water and soap or mild cleanser if needed for resistant dirt.  
- **Warning:** do not use alcohol or other solvents.

<DE> REINIGUNGSVORSCHRIFTEN

- Bei der Reinigung der Leuchte darf man ausschließlich weiche Tücher verwenden. Eventuell kann man diese mit Wasser und Seife oder mit einem neutralen Reinigungsmittel anfeuchten.  
- **Achtung:** Weder Alkohol noch Lösungsmittel verwenden.

<FR> INSTRUCTIONS POUR LE NETTOYAGE

- Pour le nettoyage de l'appareil utiliser exclusivement un chiffon doux, humidifié si nécessaire, avec de l'eau et du savon ou avec un détergent neutre pour les salissures les plus tenaces.  
- **Attention:** ne pas utiliser d'alcool ou solvants.

<ES> INSTRUCCIONES PARA LIMPIAR EL APARATO

- Para la limpieza del aparato, utilizar exclusivamente un paño suave. En caso de suciedad más resistente, humedecer el paño con agua y jabón o un detergente neutro.  
- **Advertencia:** no emplear alcohol ni disolventes.

<PT> INSTRUÇÕES PARA A LIMPEZA DO APARELHO

- Para limpeza do aparelho utilizar exclusivamente um tecido macio eventualmente úmido com água e sabão ou detergente neutro para a sujeira mais difícil.  
- **Atenção:** não utilizar álcool ou solventes.

<RUS> ИНСТРУКЦИИ ПО ОЧИСТКЕ УСТРОЙСТВА

Для очистки устройства использовать только мягкую тряпку, смоченную водой с мылом или нейтральным моющим средством для наиболее стойких загрязнений. **Внимание:** Не использовать спирт или другие растворители.

<J> 器具の清掃について

器具の清掃には、柔らかい布を使用してください。落ちにくい汚れは、柔らかい布を石鹼水または薄めた中性洗剤に浸し、十分に絞ってから拭き取ってください。注意:アルコールや溶剤などは使用しないでください。

