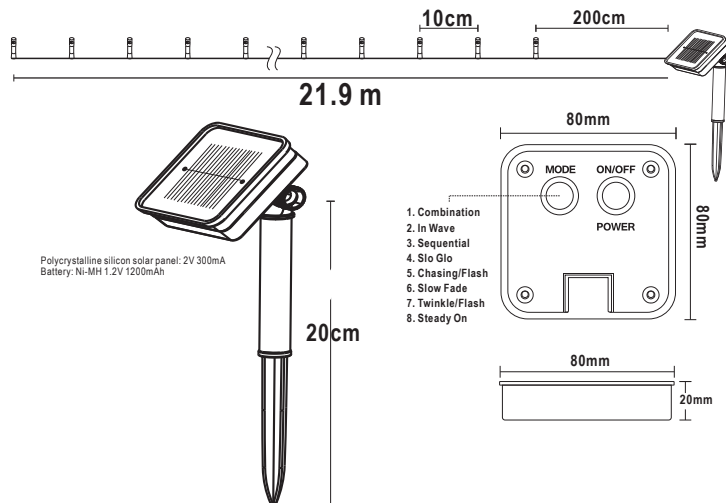


## 10014259

Polycrystalline silicon Solar Panel: 2V 300mA  
Battery: Ni-MH 1,2V 1200mAh rechargeable battery



### (DE) Bestimmungsgemäße Verwendung

(EN) Intended use | (FR) Utilisation conforme | (NL) Beoogd gebruik | (PL) Stosowanie zgodnie z przeznaczeniem | (NO) Riktig bruk | (DK) Korrekt brug  
(SE) Avsedd användning | (FI) Määräystenmukainen käyttö | (IT) Impiego appropriato | (ES) Uso prescrito | (CZ) Použití v souladu s určením  
(PT) Utilização correta | (GR) Ενδεικτική χρήση | (SK) Predpokladané použitie | (EE) Eeldatav kasutus | (LV) Paredzams lietojums  
(LT) Numatomas naudojimas | (RO) Utilizare intenționată | (SI) Predvidena uporaba | (HR) Namjenska upotreba | (HU) Tervezett felhasználás  
(BG) предназначена употреба | (AL) Përdorimi i parashikuar | (MK) Предвидена употреба | (TR) Amaçlı kullanım | (UK) Призначене використання  
(BA,ME,RS) Namjenska upotreba

(DE) Als Dekoleuchte im Außenbereich	(GB) Provided for use as deco light, outdoors
(FR) En tant que lampe décorative à l'extérieur	(NL) Als decoratieve lamp voor buitengebruik
(PL) Jako dekoracyjna lampa do użytku zewnątrz	(NO) Som dekorativ lampe for/ til utendørs/ udendørs bruk/ brug
(DK) Som dekorativ lampe for/ til utendørs/ udendørs bruk/ brug	(SE) Som ett dekorativt ljus i utomhusområdet
(FI) Koristeellinen valo ulkona	(IT) Come luce decorativa nell'area esterna
(ES) Como iluminación decorativa para exteriores	(CZ) Jako dekorativní osvětlení pro venkovní použití
(PT) Como iluminação decorativa para uso externo	(GR) ως διακοσμητικό φωτισμό για εξωτερική χρήση
(SK) Poskytnuté na použitie ako dekoračné svetlo, vonku	(BG) Предоставено за използване като декоративна светлина, навън
(EE) Väliitingimustes kasutamiseks mõeldud dekoratiivvalgustusena	(LV) Piedāvāts izmantot kā dekoratīvu gaismu, ārā
(LT) Pateikta kaip dekoratyvinė šviesa, lauke	(RO) Furnizat pentru utilizare ca lumină decorativă, în aer liber
(SI) Dobavljeno za uporabo kot dekorativna luč, na prostem	(HR) Pruženo za upotrebu kao dekorativna svjetlost, vani
(HU) Dekoratív fényként használatra szánt, kültéri	(AL) I ofruar për përdorim si dritë dekorative, jashtë
(MK) Обезбедено за користење како декоративна светлина, надвор	(TR) Diş mekan için dekoratif ışık olarak sağlanmış
(UK) Забезпечено для використання як декоративне світло, на вулиці	(BA) Obezbiędjeno za upotrebu kao dekorativno svjetlo, napolju
	(ME)
	(RS)

<b>(DE) Lieferumfang</b>		
<b>(EN) Package contents   (FR) Contenu de la livraison   (NL) Bij de levering inbegrepen   (PL) Zakres dostawy   (NO) Levering   (DK) Leveringsomfang (SE) Leveransomfattning   (FI) Toimitussisältö   (IT) Fornitura   (ES) Volumen de suministro   (CZ) Rozsah dodávky   (PT) Material fornecido (GR) Περιεχόμενα εξοπλισμού   (SK) Obsah balenia   (EE) Pakendi sisu   (LV) Pakas saturs   (LT) Pakuotės turinys (RO) Conținutul pachetului   (SI) Vsebina paketa   (HR) Sadržaj paketa   (HU) A csomag tartalma   (BG) обхват на доставката (AL) Përmbajtja e dorëzimit   (MK) Содржина на испорака   (TR) Teslimat içeriği   (UK) Зміст доставки   (BA,ME,RS) Sadržaj isporuke</b>		
<b>(DE)</b> 1 Dekoleuchte Montagematerial Montageanleitung	<b>(GB)</b> 1 Deco lamp Installation hardware Mounting instructions	<b>(FR)</b> 1 Lampe décorative Matériel de montage Instructions de montage
<b>(NL)</b> 1 Decoratieve lamp Monteringsmateriale Montagehandleiding	<b>(PL)</b> 1 Dekoracyjna lampa Elementy montażowe Instrukcja montażu	<b>(NO)</b> 1 Dekorativ-lampe Monteringsmateriale Brukerveiledning
<b>(DK)</b> 1 Dekorativ-lampe Monteringsmateriale Brugervejledning	<b>(SE)</b> 1 Dekorativt ljus Monteringsmaterial Monteringsanvisning	<b>(FI)</b> 1 Koristeellinen valo Asennus materiaali Asennusohjeet
<b>(IT)</b> 1 Lampada decorativa Materiale di montaggio Istruzioni di montaggio	<b>(ES)</b> 1 Iluminación decorativa Material de montaje Instrucciones de montaje	<b>(CZ)</b> 1 Dekorativní osvětlení Materiál pro montáž Návod k montáži
<b>(PT)</b> 1 Iluminação decorativa Material de montagem Instruções de montagem	<b>(GR)</b> 1 Διακοσμητικός φωτισμός Υλικό συναρμολόγησης Οδηγίες συναρμολόγησης	<b>(SK)</b> 1 Dekoračné svetlá Inštalačný hardvér Inštalačná príručka
<b>(BG)</b> 1 Декоративни светлини материали за монтаж инструкции за монтаж	<b>(EE)</b> 1 Dekoratiivvalgustid Paigaldustarvikud Paigaldusjuhend	<b>(LV)</b> 1 Dekoratiīvās lampas Instalācijas aparātūra Uzstādīšanas instrukcija
<b>(LT)</b> 1 Dekoratyviniai šviestuvai Montavimo aparatinė įranga Montavimo instrukcija	<b>(RO)</b> 1 Lumini decorative Hardware de instalare Instrucțiuni de montare	<b>(SI)</b> 1 Dekorativne luči Namestitvena strojna oprema Navodila za montažo
<b>(HR)</b> 1 Dekorativna svjetla Instalacijski hardver Upute za montažu	<b>(HU)</b> 1 Dekoratív lámpák Telepítési hardver Szerezési útmutató	<b>(AL)</b> 1 lampa dekorative Materiali i montimit Udhëzuesi i montimit
<b>(MK)</b> 1 декоративна лампа Монтажен материјал Упатство за монтажа	<b>(TR)</b> 1 dekoratif lamba Montaj malzemesi Montaj kılavuzu	<b>(UK)</b> 1 декоративна лампа Монтажний матеріал Інструкція з монтажу
<b>(BA)</b> 1 dekorativna lampa		
<b>(ME)</b> Montažni materijal		
<b>(RS)</b> Uputstvo za montažu		

<b>(DE) Verwendete Symbole</b>	
<b>(EN) Safety Precautions   (FR) Symboles utilisés   (NL) Gebruikte symbolen   (PL) Stosowane symbole   (NO) Brukte symboler   (DK) Brugte symboler (SE) Använda symboler   (FI) Käytetyt symbolit   (IT) Simboli usati   (ES) Símbolos empleados   (CZ) Použité symboly   (PT) Símbolos utilizados (GR) Χρησιμοποιούμενα σύμβολα   (SK) Bezpečnostné opatrenia   (EE) Ohutusabinõud   (LV) Drošības pasākumi (LT) Saugos priemonės   (RO) Măsuri de precauție   (SI) Varnostni ukrepi   (HR) Mjere opreza   (HU) Használt szimbólumok   (BG) Мерки за безопасност (AL) Simbolet e përdorura   (MK) Користени симболи   (TR) Kullanılan semboller   (UK) Використовувані символи   (BA,ME,RS) Korišteni simboli</b>	
IP 44	