



UL-Serie



FISCHER Piktogrammset



Autotestfunktion
mit Summer



UL-Unten



Ausbrüche für
Pendelbefestigung

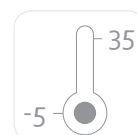
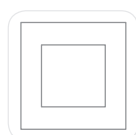
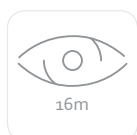


Scharnierender
Reflektor

TECHNISCHE DATEN & VARIANTEN

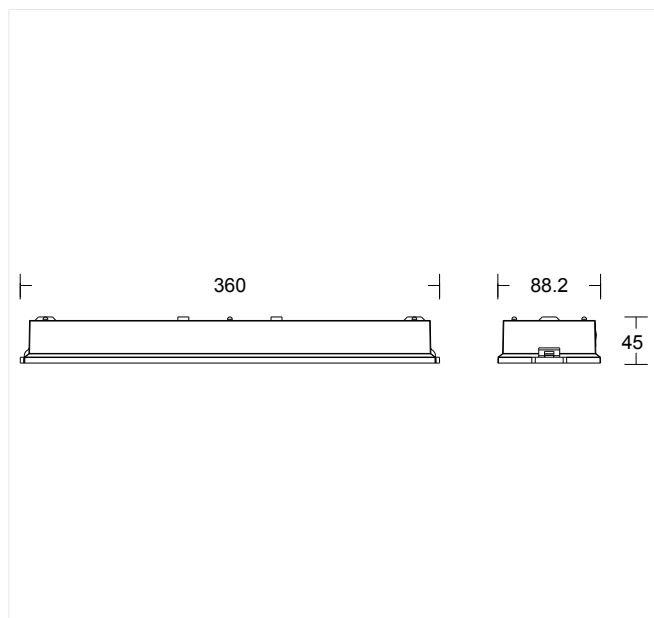
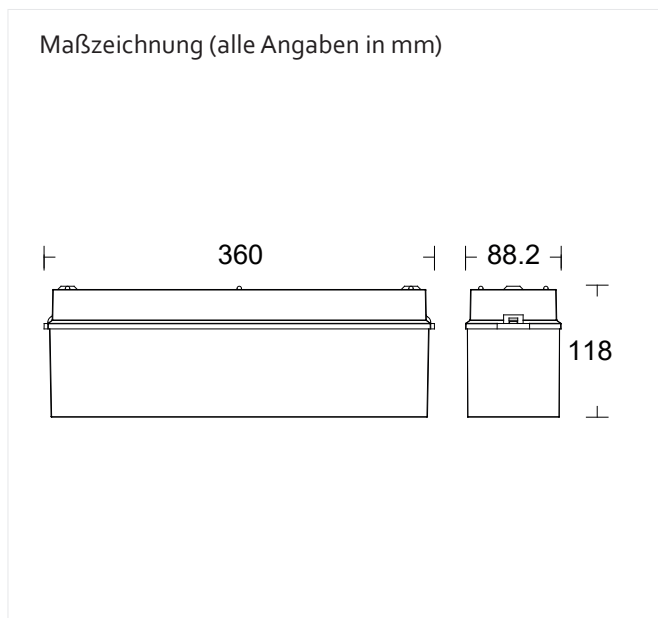
- Einzelbatterietechnik mit LiFePO₄ Batterie
- Erkennungsweite 16 m
- Schutzart IP54
- Schutzklasse II | III bei INSILIA-Technik
- Leuchtmittel LED
- AT2 Version umschaltbar (3h/8h)
- Montageart Universal (Wand/Decke)
- Gehäuse aus Kunststoff
- Farbe weiß
- Umgebungstemperatur -5°C bis 35°C
- DIP-Schalter zur Umschaltung von 3h auf 8h

Rettungszeichenleuchte mit flachem Gehäuse und opaler Abdeckung. Zusätzlicher Lichtaustritt nach unten zur Beleuchtung des Rettungsweges. Ein- oder zweiseitige Rettungswegkennzeichnung mittels wechselbarer Folien.



Ausführungen Zentralbatterietechnik AC/DC		
Artikel-Nr.	Beschreibung	Leistung LED's
ULUE83.V3	ohne Einzelleuchtenüberwachung	3 W
ULUE83L.V3	mit Einzelleuchtenüberwachung ADL	3 W
Ausführungen Gruppenbatterietechnik DC		
Artikel-Nr.	Beschreibung	Leistung LED's
ULUE83I.V3	mit INSILIA-Technik	3 W
Ausführungen Einzelbatterietechnik mit LiFePO ₄ Batterie 3 / 8 h		
Artikel-Nr.	Beschreibung	Leistung LED's
ULU383AT2.V3	Autotestfunktion mit Summer ; Überbrückungszeit 3 / 8 h	3 W
ULU383ECC2.V3	zentralüberwacht durch ECC2 Anlage; Überbrückungszeit 3 h	3 W
ULU883ECC2.V3	zentralüberwacht durch ECC2 Anlage; Überbrückungszeit 8 h	3 W

MASSZEICHNUNG



Juli 2017 - V2.2 | Technische Änderungen und Irrtümer vorbehalten.

ZUBEHÖR FÜR RETTUNGSZEICHENLEUCHE



Zubehör für Leuchte UL		
Abbildung Nr.	Artikel-Nr.	Beschreibung
Abb. 1	SKBT-Neutral	Stromkreisbezeichnungsaufkleber rund
Abb. 2	ZU0320	Stromkreisbezeichnungsplakette
Abb. 3	BSKMM.R	Ballschutzkorb groß
Abb. 4	2PW05P/2PW10P	2 Pendel weiß 0,5m / 1,0m
Abb. 5	EL.UL383AT2	Reflektor inklusive LED, Elektronik, Akku und Autotest2 - Technik
Abb. 6	AT3.PU.AT2	AT3 Add-on zur freien Festlegung des Prüfzeitpunkts