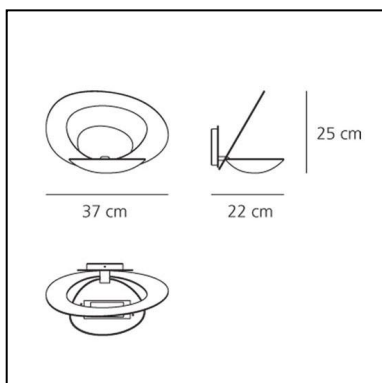


# Pirce Wall - White

Giuseppe Maurizio Scutellà



IP20     Dimmbar: 



## LUMINAIRE

- Watt: **230W**
- Spannung (V): **220V-240V**
- Lichtstrom (lm): **3514lm**
- Efficiency: **69%**
- Efficacy: **15.28lm/W**
- CRI: **0**

## Anmerkungen

## BESCHREIBUNG

Pirce's award-winning design is one of Artemide's top sellers. Originally released in halogen, its light source has been reimagined to incorporate a high quality, energy-efficient LED light source.

Pirce is not only an elegant light source, it is an alluring decoration with a strong sense of presence turned on or off. Its slim disc merges softly into flowing swirls that spiral downwards to create alluring lighting effects.

**ARTIKELNUMMER: 1240010A**

## FUNKTIONEN

- Artikelnummer: **1240010A**
- Farbe: **White**
- Installation: **Wandleuchte**
- Material: **Aluminum**
- Serie: **Design Collection**
- Anwendungsbereich: **Innenbeleuchtung**
- Einsatzbereich: **Residential**
- Lichtverteilung: **indirekt**
- design: **Giuseppe Maurizio Scutellà**

## DIMENSION

- Länge: **cm 22**
- Breite: **cm 37**
- Höhe: **cm 25**
- Glühdrahttest: **650°**

## OHNE LEUCHTMITTEL

- Kategorie: **HALO**
- Anzahl: **1**
- Lbs: **Qt-de12**
- Watt: **230W**
- Sockel: **R7s**
- Farbwiedergabe: **1a**
- Farbtemperatur(K): **3000K**
- Lebensdauer (h): **2000h**

## ALTERNATIVE LICHTQUELLEN

- Kategorie: **LED RETROFIT**
- Anzahl: **1**
- Watt: **11w**
- Lichtstrom (lm): **1110lm**
- Sockel: **R7s**