

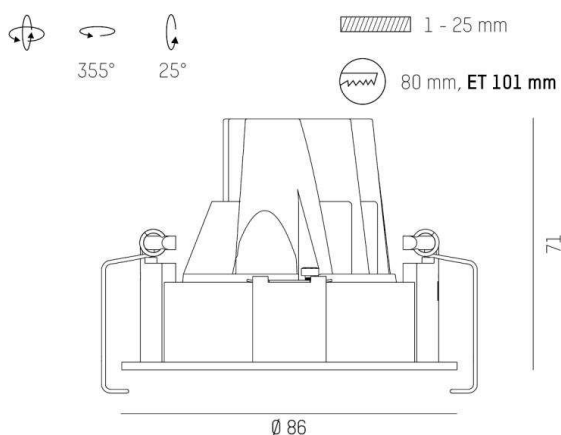
DARK NIGHT XS

684-00406054306v1

DARK NIGHT TURN XS R EINBAUSTRALER aus Aluminium, schwarz matt, ähnlich RAL 9005, Dekor weiß, hocheffizienter, vakuumbedampfter Reflektor aus Aluminium Ausstrahlwinkel 40°, Lichtaustritt direkt, UGR <19, drehbar 355°, schwenkbar 25°, ohne Betriebsgerät, max. 250/350mA, IP20



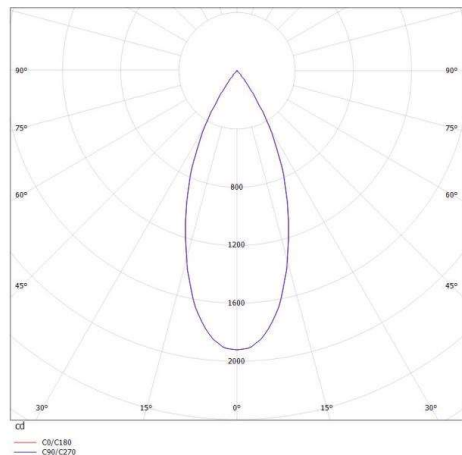
SKIZZE



TECHNISCHE DETAILS

Leuchtmittel	LED 9/13W
Lichtstrom [lm]	780/1040
Strom Sek. [mA]	250/350
Lichtfarbe [K]	2700K
CRI	PREMIUM>90
UGR	<19
Optik	vakuumbedampfter Reflektor aus Aluminium
Designer	INHOUSE
Betriebsgerät	ohne Betriebsgerät
Lichtaustritt	direkt
Ausstrahlwinkel [°]	40°
Material	Aluminium
Höhe [mm]	71
Durchmesser [mm]	86
D-Ausschn. [mm]	80
Deckenstärke [mm]	1-25
Einbautiefe [mm]	101
Schutzart [IP]	IP20
Schutzklasse	Schutzklasse II
Nettogewicht [kg]	0,34
Farbe Leuchte	schwarz matt
RAL	9005
Farbe Dekor	weiß
EAN-Nummer	9010506115284
Lebensdauer [h]	L80 B10 50 000
Energieeffizienzkl.	E

LICHTVERTEILUNGSKURVE



Die Werte sind Bemessungswerte. Leistung und Lichtstrom unterliegen initial einer Toleranz von +/- 10%. Toleranz der Farbtemperatur: +/- 150 K. Die Werte gelten wenn nicht anders angegeben für eine Umgebungstemperatur von 25°C.