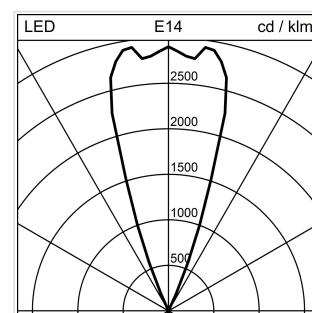
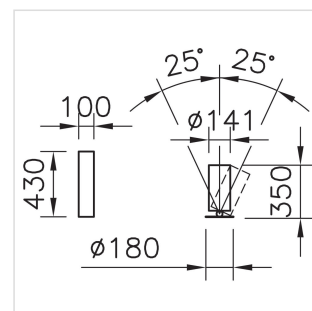


## Stream LED

Uplight

2001.8371

STREAM TABLE350 LED16500-840 NB BK REG EU



<b>Systemleistung</b>	143 W
<b>Lichtstromerhalt</b>	L80 (B50) 50'000h
<b>Farbtemperatur</b>	4000 K neutralweiss
<b>Lichtsteuerung</b>	regulierbar digital
<b>Leuchtenlichtstrom</b>	16500 lm
<b>Farbe / Finish</b>	schwarz
<b>Farbkonsistenz SDCM</b>	SDCM 3
<b>Gewicht</b>	7.23 kg
<b>Photobiologische Sicherheit</b>	RG 1 - Geringes Risiko
<b>Entblendungswert (UGR) C0</b>	10
<b>Farbwiedergabeindex (CRI)</b>	Ra >80
<b>Entblendungswert (UGR) C90</b>	10

Uplight Stream LED Table, mit LED (Light Emitting Diode), Systemleistung: 143 W, Standby Leistung 0.3 W, Leuchtenlichtstrom 16500 lm, Ra >80, 4000 K, neutralweiss, SDCM 3, L80 (B50) 50'000h, max. 3000 cd/m<sup>2</sup>, 230 V, indirektstrahlend, engstrahlend, mit Taster am Gehäuse, aus Aluminium, schwarz, 1 Betriebsgerät integriert, regulierbar digital, dimmbar 10-100%, Netzanschlussleitung 2m mit IEC 7/7 Euro-Schutzkontaktstecker,

normkonform und bürotauglich CRZertifizierte Regent MINERGIE®-Modul Leuchten S.A.F.E. 2019 (Re-0317), Leuchte erfüllt die strengen Anforderungen für Minergieleuchten (107 lm/W)

Schutzklasse I, Schutzart IP20, Glühdrahtprüfung 650 °C,

Ø = 141 mm, totale Höhe = 350 mm, schwenkbar +/- 25 °

**Produkt-Datenblatt: Zubehör**

**Stream LED - Uplight**

2001.8371

STREAM TABLE350 LED16500-840 NB BK REG EU



**2002.0314**

Stream LED

Bedienmodul Stream LED schwarz, Kabellänge = 1000  
mmL = 73 mm, B = 73 mm, T = 32 mm