

D

Allgemeine Sicherheitshinweise:

- LTS Einbauleuchten sind nur für den Innenbereich zugelassen und dürfen nur für Beleuchtungszwecke verwendet werden. Beachten Sie bei der Montage die jeweils gültigen nationalen Unfallverhütungsvorschriften.
- Die Inbetriebnahme von Leuchten mit beschädigten oder fehlenden Anschlussleitungen bzw. Schutzabdeckungen ist verboten.
- Angaben zu eingeschränkter Verwendung, Montage usw. sind der entsprechenden Montageanweisung, dem Leuchtaufdruck oder den Leuchtenetiketten zu entnehmen.
- **Leuchten müssen außerhalb des Handbereichs montiert werden.**
- ⚠ Netzanschluss (Versorgungsspannung siehe Etikettierung) muss bauseitig gemäß der geforderten Schutzart und Schutzklasse vorhanden sein. **Netzanschluss darf nur von Elektrofachkräften durchgeführt werden.** Örtliche Vorschriften beachten.
- Anschlussleitungen nicht über Einbauleuchte führen.
- Anschluss nur an geeignete LTS Versorgungseinheiten.
- Einbauleuchte nicht mit Wärmedämm-Material abdecken.
- ⚠ Vor Durchführung von Arbeiten jeglicher Art an der Leuchte, z. B. Reinigung, Schutzglaswechsel usw., Stromversorgung abschalten und Leuchte abkühlen lassen.
- ⚠ Niemals direkt in den Lichtstrahl der Leuchte blicken.
- Zerbrochene oder beschädigte Acryl- und Schutzgläser sind zu ersetzen.



GB

General safety instructions:

LTS recessed luminaires are only useable for indoor areas and the purpose of lighting. When mounting consider the relevant national accident prevention regulations.

It is prohibited to operate luminaires with damaged/missing connection cables or protective covers.

Information to restricted use, installation etc. can be taken from the corresponding installation instruction, the imprint on the luminaire or the labels.

Luminaires have to be installed outside the hand area.

⚠ *Mains connection (supply voltage see labelling) must be provided on-site according the required protection type and class. **Mains Connection must only be done by electricians.** Consider local regulations.*

Do not lead the connecting lines across the recessed luminaire.

Connection only to suitable LTS power supply units.

Do not cover recessed luminaire with warmth insulation material.



⚠ *Before doing any work on the luminaire, e. g. cleaning, replacing of the safety glass etc., the power supply must be switched off and the luminaire have to be cooled down.*


⚠ *Do not look directly into the light beam of the luminaire.*

Broken or damaged acrylic and safety glasses have to be replaced.



D


Reinigungshinweise:

- Die regelmäßige Reinigung von Leuchten wird empfohlen. Die dafür vorgesehenen Zeitintervalle sind abhängig vom Montageort, von der Montagesituation und den Umgebungsbedingungen. Gläser und Leuchten müssen vor Montage gründlich gereinigt werden.
-  Vor Durchführung von Reinigungsarbeiten, Stromversorgung abschalten und Leuchte abkühlen lassen.
- **Reinigung von Leuchtgehäusen:**
Verwenden Sie zur Reinigung des Leuchtgehäuses ein weiches angefeuchtetes Tuch.
- **Reinigung von LED-Leuchtf lächen, Acrylgläsern und Kunststoff:**
Leuchtf lächen und Acrylgläser sind druck- und kratzempfindlich. Nur Alkoholfreie, pH-neutrale und nichtscheuernde Reinigungsmittel verwenden. Verwenden Sie zur Reinigung ein weiches Tuch.
- **Reinigung von Reflektoren:**
Reflektoren sind kratzempfindlich. Nur pH-neutrale und nichtscheuernde Reinigungsmittel verwenden. Verwenden Sie zur Reinigung der Reflektoren ein weiches Tuch. Reflektoren von innen nach außen reinigen.

GB

Instructions for cleaning:

Periodic cleaning of luminaires is recommended. The required time intervals depend on the mounting location, the mounting situation and the ambient conditions. Glasses and luminaires have to be thoroughly cleaned before mounting.

 *Before cleaning the luminaire, the power supply must be switched off and the luminaire have to be cooled down.*

Cleaning of luminaire housings:

For cleaning of the luminaire housing use a soft and damp cloth.

Cleaning of LED lighting surfaces, acrylic glasses and plastic:

Light surfaces and acrylic glasses are pressure and scratch-sensitively. Use only alcohol-free, pH-neutral and non-abrasive cleaning agent. For cleaning use a soft cloth.

Cleaning of reflectors:

Reflectors are scratch-sensitively. Use only pH-neutral and non-abrasive cleaning agent. For cleaning the reflectors use a soft cloth. Clean reflectors from the inside out.

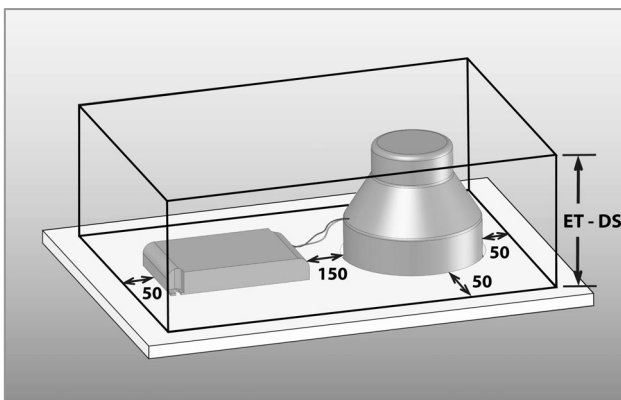
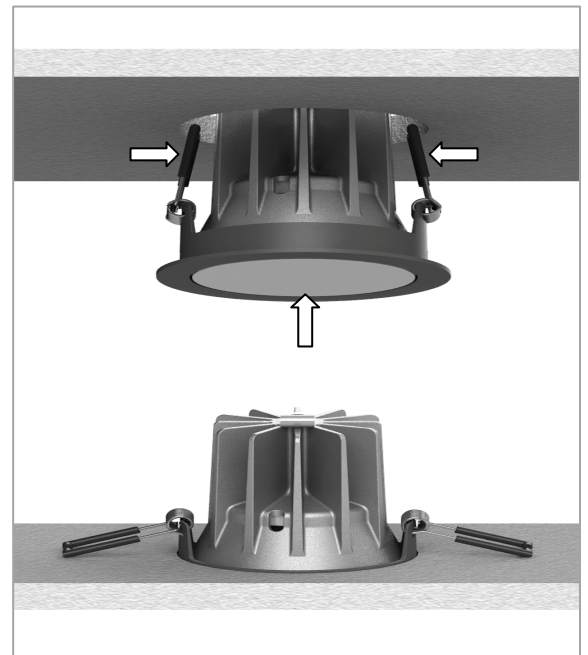
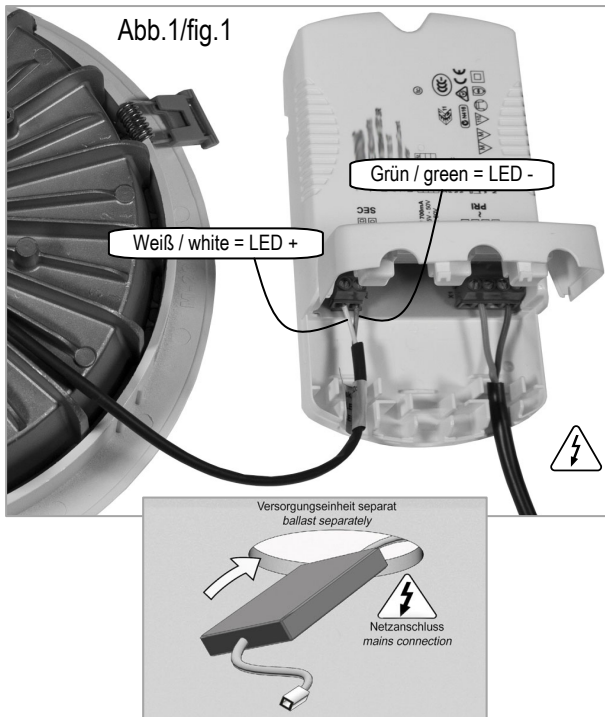
D

- Hinweisblatt 970484 beachten.
- Abmessungen und Einbaumaße in [mm]

GB

Consider the notes 970484.
Dimensions and measurements in [mm]

Type type	Serie series	Deckenausschnitt ceiling cut-out	Einbautiefe ET mounting depth ET	Deckenstärke DS ceiling thickness DS	Schutzart protection type
VTFL... (Abb.1/fig.1)	Vale-Tu Flat	Ø 205	70	1 – 20	IP44
VTFM... (Abb.1/fig.1)	Vale-Tu Flat	Ø 175	70	1 – 20	IP44
VTFS... (Abb.1/fig.1)	Vale-Tu Flat	Ø 142	70	1 – 25	IP44
VTRL...	Vale-Tu Round	Ø 95	122	10 – 15	IP40
VTRM ...	Vale-Tu Round	Ø 78	117	10 – 15	IP40
VTRS ...	Vale-Tu Round	Ø 70	112	10 – 15	IP40
VTRXS...	Vale-Tu Round	Ø 68	87	10 – 15	IP40
VTS 10...	Vale-Tu Four	93 x 93	95	1 – 25	IP20
VTSL...	Vale-Tu Square	95 x 95	122	10 – 15	IP40
VTSM...	Vale-Tu Square	78 x 78	117	10 – 15	IP40
VTSS...	Vale-Tu Square	70 x 70	112	10 – 15	IP40
VTXS...	Vale-Tu Square	Ø 68 mm	87	10 – 15	IP40



D

▪ **Angaben auf Versorgungseinheit beachten.**

- Anschluss darf nur an geeignete LTS-Versorgungseinheiten erfolgen.

-  Netzanschluss muss bauseitig gemäß der geforderten Schutzart und Schutzklasse vorhanden sein. **Netzanschluss darf nur von Elektrofachkräften durchgeführt werden.** Örtliche Vorschriften beachten.

- Anschlussleitungen nicht über Versorgungseinheit führen.

- Versorgungseinheit nicht mit Wärmedämm-Material abdecken.



GB

Consider the information on the ballasts.

Connection must only be done to suitable LTS ballasts.

-  *Mains connection must be provided on-site according the required protection type and class. **Mains connection must only be done by electricians.** Consider local regulations.*

Don't lead the connecting lines across the ballast.

Do not cover ballast with warmth insulation material.

