

## 9619221

8,6W LED / 10W Total  
incl. LED Board: L9001318  
230V ~ 50Hz



### (DE) Bestimmungsgemäße Verwendung

(GB) Intended use / (FR) Utilisation conforme / (NL) Beoogd gebruik / (PL) Stosowanie zgodnie z przeznaczeniem / (NO) Riktig bruk / (DK) Korrekt brug / (SE) Avsedd användning / (FI) Määräystenmukainen käyttö

(IT) Impiego appropriato / (ES) Uso prescrito / (CZ) Použití v souladu s určením / (PT) Utilização correta / (GR) Ενδεικτική χρήση

|      |  |      |   |
|------|--|------|---|
| (DE) | Ortsfeste Verwendung an Wegen/in Beeten im Außenbereich              | (GB) | Provided for stationary outdoor use on trails / flower beds |
| (FR) | Pose fixe le long des allées/des parterres de plantes, à l'extérieur | (NL) | Vast gebruik langs paden en bloembedden buitenshuis         |
| (PL) | Do montażu stacjonarnego na zewnątrz przy drogach/ grządkach         | (NO) | Til stasjonært bruk på veier og i bed utendørs              |
| (DK) | Til stationær brug på veje og i bed udendørs                         | (SE) | Fast användning vid stigar/rabatter utomhus                 |
| (FI) | Kiinteä käyttö ulkotilojen kulkureiteillä/kukkapenkeissä             | (IT) | Impiego fisso su sentieri/aiuole in ambienti esterni        |
| (ES) | Empleo fijo en caminos / jardineras en el exterior                   | (CZ) | Stacionární použití jako cestiček u záhonů v exteriéru      |
| (PT) | Aplicação fixa para caminhos/ canteiros em exteriores                | (GR) | Σταθερή χρήση σε διαδρόμους/παρτέρια σε εξωτερικό χώρο      |

### (DE) Verwendete Symbole

(GB) Safety Precautions / (FR) Symboles utilisés / (NL) Gebruikte symbolen / (PL) Stosowane symbole / (NO) Brukte symboler / (DK) Brugte symboler / (SE) Använda symboler / (FI) Käytetyt symbolit / (IT) Simboli usati / (ES) Símbolos empleados / (CZ) Použité symboly / (PT) Símbolos utilizados / (GR) Χρησιμοποιούμενα σύμβολα

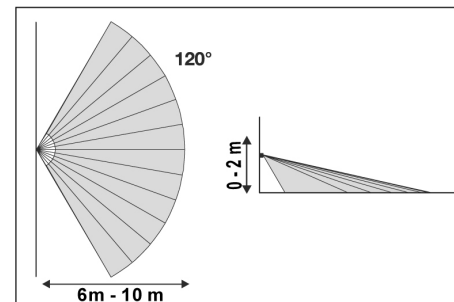
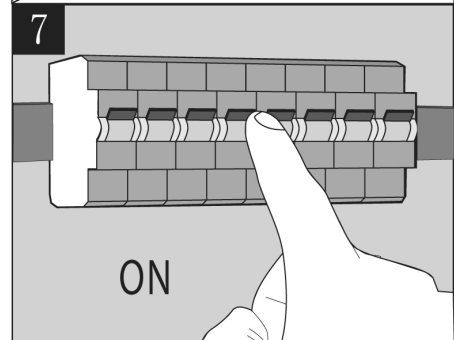
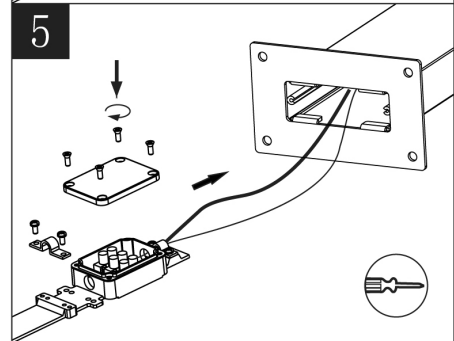
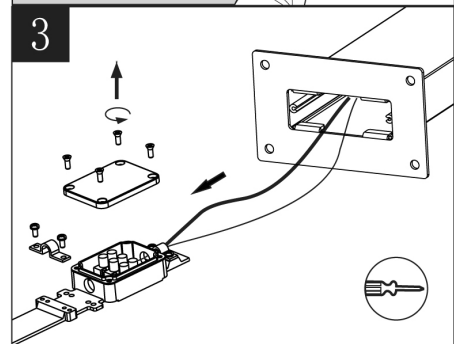
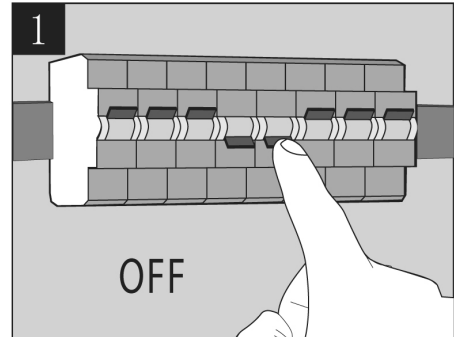
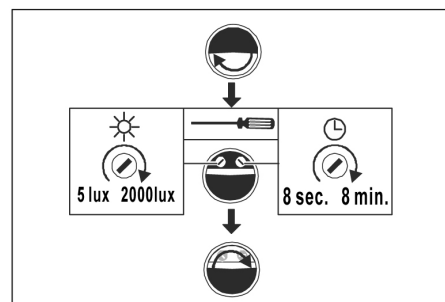
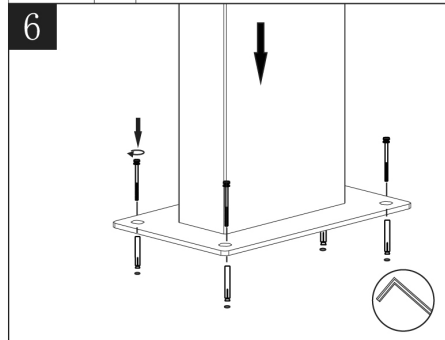
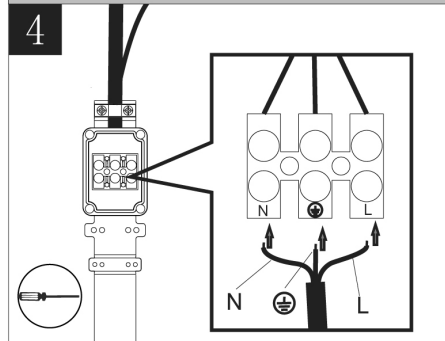
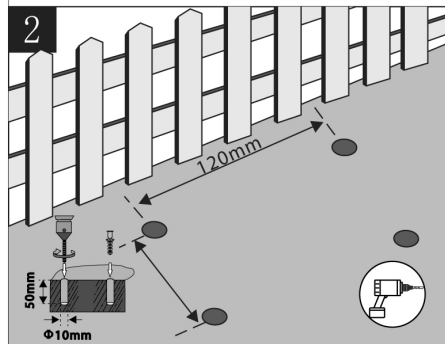
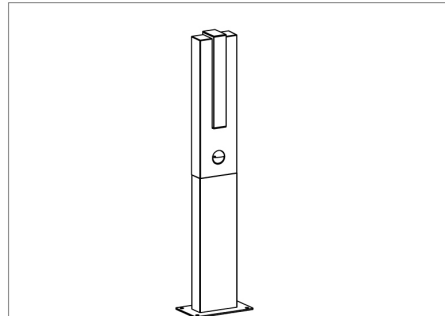
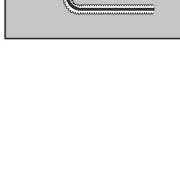
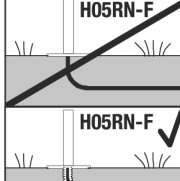
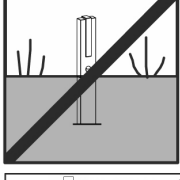
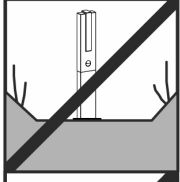
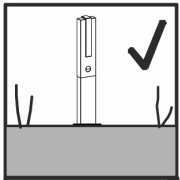
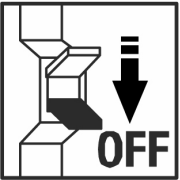
IP 54

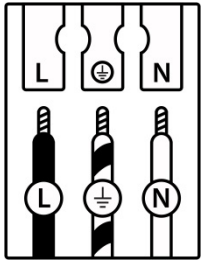


### (DE) Lieferumfang

(GB) Package contents / (FR) Contenu de la livraison / (NL) Bij de levering inbegrepen / (PL) Zakres dostawy / (NO) Levering / (DK) Leveringsomfang / (SE) Leveransomfattning / (FI) Toimitussisältö / (IT) Fornitura / (ES) Volumen de suministro / (CZ) Rozsah dodávky / (PT) Material fornecido / (GR) Παραδοτέος εξοπλισμός

|      |   |      |   |      |   |
|------|---|------|---|------|---|
| (DE) | 1 Wegeleuchte<br>Montagematerial<br>Montageanleitung                  | (GB) | 1 Street and path light<br>Installation hardware<br>Mounting instructions | (FR) | 1 Borne lumineuse<br>Matériel de montage<br>Instructions de montage |
| (NL) | 1 Padverlichting<br>Monteringsmateriale<br>Montagehandleiding         | (PL) | 1 Słupek oświetleniowy<br>Elementy montażowe<br>Instrukcja montażu        | (NO) | 1 Gatelampe<br>Monteringsmateriale<br>Brukerveiledning              |
| (DK) | 1 Gadelys<br>Monteringsmateriale<br>Brugervejledning                  | (SE) | 1 Väglykta<br>Monteringsmaterial<br>Monteringsanvisning                   | (FI) | 1 Pylväsvalaisin<br>Asennus materiaali<br>Asennusohjeet             |
| (IT) | 1 Lampioncino<br>Materiale di montaggio<br>Istruzioni di montaggio    | (ES) | 1 Lámpara para caminos<br>Material de montaje<br>Instrucciones de montaje | (CZ) | 1 Osvětlení cestiček<br>Materiál pro montáž<br>Návod k montáži      |
| (PT) | 1 Luminária técnica<br>Material de montagem<br>Instruções de montagem | (GR) | 1 Φωτιστικό διαδρόμων<br>Υλικά συναρμολόγησης<br>Οδηγίες συναρμολόγησης   |      |   |





|          | (DE)                  | (GB)              | (FR)                             | (NL)                   | (PL)                | (NO)               | (DK)               |
|----------|-----------------------|-------------------|----------------------------------|------------------------|---------------------|--------------------|--------------------|
| <b>L</b> | Stromführender Leiter | Live conductor    | Conducteur                       | Spanningvoerende draad | Przewód prądowy     | Strømførende leder | Strømførende leder |
|          | Schutzleiter          | Earth conductor   | Conducteur de protection (terre) | Aardkabel              | Przewód uziemiający | Jordledningen      | Jordledningen      |
| <b>N</b> | Neutralleiter         | Neutral conductor | Conducteur neutre                | Nulleider              | Przewód zerowy      | Nøytralleder       | Neutrallerer       |

|          | (SE)                | (FI)        | (IT)                      | (ES)                            | (CZ)              | (PT)              | (GR)                |
|----------|---------------------|-------------|---------------------------|---------------------------------|-------------------|-------------------|---------------------|
| <b>L</b> | Strömförande ledare | Virtajohdin | Conduttore sotto tensione | Líneas conductoras de corriente | Vodič pod napětím | Condutor vivo     | Ρευματοφόρος αγωγός |
|          | Skyddsledare        | Suojajohdin | Conduttore di terra       | Conductor de protección         | Ochranný vodič    | Condutor de terra | Αγωγός γείωσης      |
| <b>N</b> | Neutralledare       | Nollajohdin | Conduttore neutro         | Conductor neutro                | Neutrální vodič   | Condutor neutro   | Ουδέτερος αγωγός    |

|   | QR | EAN           |
|---|----|---------------|
| <p><b>(DE)</b> Dieses Produkt enthält eine Lichtquelle der Energieeffizienzklasse E</p> <p><b>(EN)</b> This product contains a light source of energy efficiency class E</p> <p><b>(FR)</b> Ce produit comprend une source de lumière de classe d'efficacité énergétique E</p> <p><b>(NL)</b> Dit product bevat een lichtbron van energie-efficiëntieklasse E</p> <p><b>(PL)</b> Produkt ten zawiera źródło światła o klasie efektywności energetycznej E</p> <p><b>(NO)</b> Dette produktet inneholder en lyskilde i energieeffektivitetsklasse E</p> <p><b>(DK)</b> Dette produkt indeholder en lyskilde af energieeffektklasse E</p> <p><b>(SE)</b> Denna produkt innehåller en ljuskälla i energieffektivitetsklass E</p> <p><b>(FI)</b> Tämä tuote sisältää energiatehokkuusluokan E valonlähteen</p> <p><b>(IT)</b> Questo prodotto contiene una sorgente luminosa della classe di efficienza energetica E</p> <p><b>(ES)</b> Este producto contiene una fuente de luz de la clase de eficiencia energética E</p> <p><b>(CZ)</b> Tento výrobek obsahuje světelný zdroj třídy energetické účinnosti E</p> <p><b>(PT)</b> Este produto contém uma fonte de luz da classe de eficiência energética E</p> <p><b>(GR)</b> Αυτό το προϊόν περιέχει μια φωτεινή πηγή ενεργειακής απόδοσης κλάσης E</p> <p><b>(SK)</b> Tento výrobok obsahuje zdroj svetla triedy energetickej efektivity E</p> |    | 4251911718041 |

|  |  |
|--|--|
|  | <p><b>(DE)</b> Die Lichtquelle dieser Leuchte ist nicht ersetzbar.</p> <p><b>(EN)</b> The light source is not replaceable.</p> <p><b>(FR)</b> La source lumineuse de cette lampe n'est pas remplaçable.</p> <p><b>(NL)</b> De lichtbron van deze lamp is niet vervangbaar.</p> <p><b>(PL)</b> Źródło światła w tej lampie jest niewymienne.</p> <p><b>(NO)</b> Lyskilden i denne lampen er ikke mulig å bytte ut.</p> <p><b>(DK)</b> Lyskilden til denne lampe kan ikke udskiftes.</p> <p><b>(SE)</b> Ljuskällan i denna lampa är inbyggd och är inte utbyttbar.</p> <p><b>(FI)</b> Tämän valaisimen valonlähde ei voi vaihtaa.</p> <p><b>(IT)</b> La sorgente luminosa di questa lampada non è sostituibile.</p> <p><b>(ES)</b> La fuente de luz de esta lámpara no es reemplazable.</p> <p><b>(CZ)</b> Světelný zdroj nelze vyměnit.</p> <p><b>(PT)</b> A fonte de luz deste candeeiro não permite a substituição.</p> <p><b>(GR)</b> Η πηγή φωτισμού αυτού του φωτιστικού δεν μπορεί να αντικατασταθεί.</p> <p><b>(SK)</b> Svetelný zdroj tohto svietidla nie je vymeniteľný.</p> |
|--|--|

|  |   |
|--|---|
|  | <p><b>(DE)</b> Durch einen Fachmann austauschbares Betriebsgerät.</p> <p><b>(EN)</b> Replaceable control gear by a professional.</p> <p><b>(FR)</b> Contrôleur remplaçable par un professionnel.</p> <p><b>(NL)</b> Voorschakelapparaat te vervangen door een professional.</p> <p><b>(PL)</b> Wymienny układ sterujący przez profesjonalistę.</p> <p><b>(NO)</b> Utskiftbar kontrollutstyr av en profesjonell.</p> <p><b>(DK)</b> Udskiftelig igangsætter, udskiftes af en elektriker.</p> <p><b>(SE)</b> Styrdon utbyttbart genom fackman.</p> <p><b>(FI)</b> Ammattilainen voi vaihtaa vaihdettavat ohjauslaitteet.</p> <p><b>(IT)</b> Dispositivo di controllo sostituibile da un professionista.</p> <p><b>(ES)</b> Dispositivo de control sustituible por un profesional.</p> <p><b>(CZ)</b> Vyměnitelný předřadník odborníkem.</p> <p><b>(PT)</b> Dispositivo de controlo substituível por um profissional.</p> <p><b>(GR)</b> Ο εξοπλισμός ελέγχου να αντικαθίσταται από επαγγελματία.</p> <p><b>(SK)</b> Predradník vymeniteľný prostredníctvom odborníka.</p> |
|--|---|