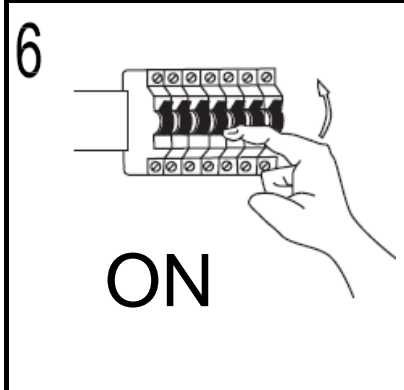
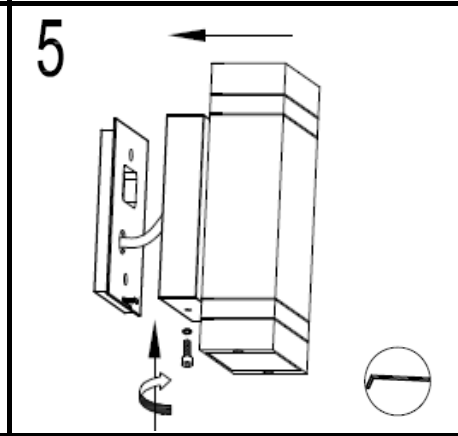
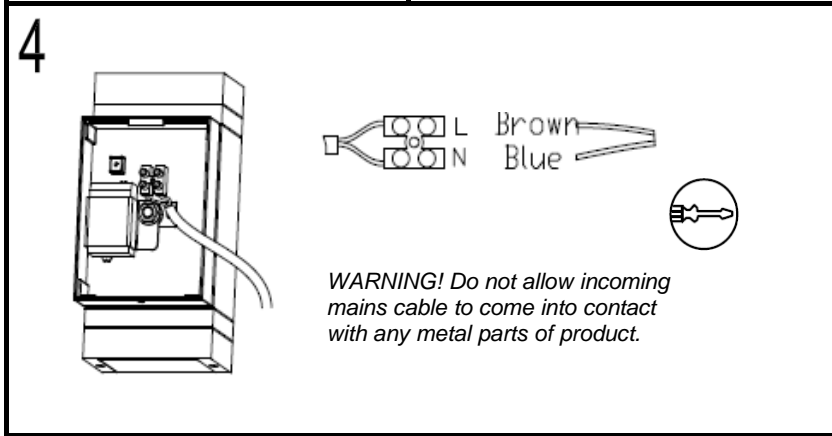
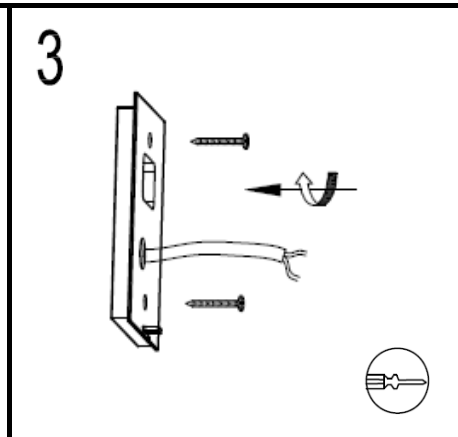
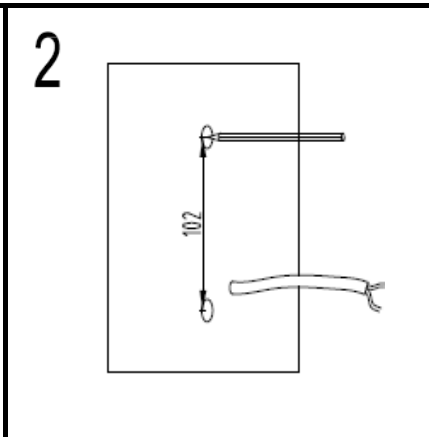
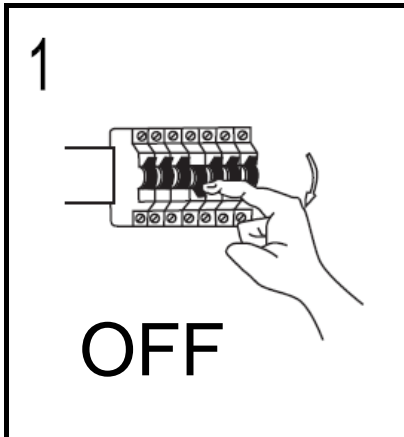


**INFO:**  
  
Art.: 6050  
230V - 50Hz



**ECO-LIGHT** Leuchten GmbH  
Bücheler Weg 27 - D-53347 Alfter  
[www.eco-light.biz](http://www.eco-light.biz)



