



Parc Origami
220, rue Ferdinand Perrier
69800 Saint-Priest France

TEL +33 (0)4 78 20 10 16

jieldé@jieldé.com

Full metal construction
Articulated arms
combinations with different
lengths - Head D.100mm
E14 socket, 25W max bulb

Construction entièrement
métallique - Combinaison
de bras articulés de
différentes longueurs.
Articulations réglables
Réflecteur D.100 mm
Douilles E14
Ampoule 25W max.

Modèle : **SIGNAL**
CLASSE II - E14/E12

IP20 **CE**

Max. 25W
110-240V - 50/60Hz

Made in France

874/2012

Jieldé

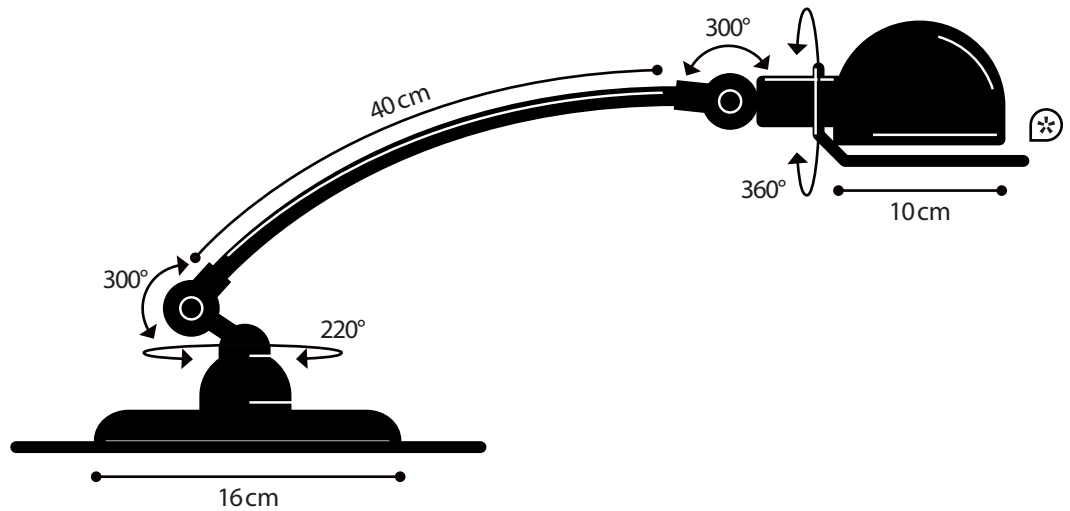
Ce luminaire est compatible avec des ampoules des classes énergétiques:

This color chart allows to visualize approximately RAL colors. A perfect reproduction of colors is not possible either on screen nor in printing. Please refer to the original color charts RAL for an exact reproduction of colors.

La carte de couleur présentée permet de visualiser approximativement les couleurs RAL. Une reproduction parfaite des couleurs n'est pas réalisable ni sur écran ni en impression. Veuillez vous référer aux nuanciers RAL originaux pour une reproduction exacte des couleurs.

SIGNAL[®] REF. SIC400

TECHNICAL SHEET
FICHE TECHNIQUE



- Cable : 2m - Plug : 2 poles
Câble : 2m - Fiche électrique mâle 2 pôles
- Switch position : Base | Position de l'interrupteur : Socle
- * Circle handling | Cercle de manipulation

LAMP TO PUT DOWN

MATERIAL

Steel - Cast aluminium - Aluminium
Porcelain (socket)
Cast iron base counterweight

WEIGHT

Net weight : 2.44 kg
Brut weight : 3.28 kg

DIMENSIONS

Head : 10 cm without circle handling
1 x 40 cm long curve arm
Ø 160 mm base

PACKAGING

51/23/21 cm

LAMPE À POSER

MATERIAUX

Acier - Fonte d'aluminium - Aluminium
Porcelaine (douille)
Contrepoids en fonte

POIDS

Poids net : 2.44 kg
Poids brut : 3.28 kg

DIMENSIONS

Réflecteur : 10 cm hors cercle
1 bras courbe de 40 cm
Base Ø 160 mm

PACKAGING

51/23/21 cm