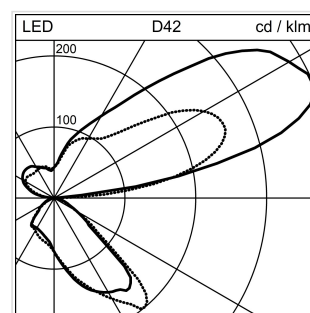
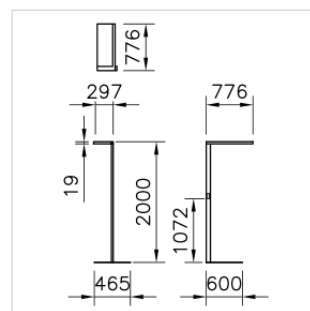


## Lightpad LED

### Stehleuchte

2002.5527

LGTPD2 L1U LED7200-840 WH 1IF1072 SEDI EU



<b>Systemleistung</b>	67 W
<b>Lichtstromerhalt</b>	L90 50'000h
<b>Farbtemperatur</b>	4000 K neutralweiss
<b>Lichtsteuerung</b>	SensoDim®
<b>Leuchtenlichtstrom</b>	7200 lm
<b>Farbe / Finish</b>	weiss
<b>Farbkonsistenz SDCM</b>	SDCM 3
<b>Entblendungswert (UGR) C0</b>	12.9
<b>Photobiologische Sicherheit</b>	RG 0 - Kein Risiko
<b>Entblendungswert (UGR) C90</b>	10
<b>Farbwiedergabeindex (CRI)</b>	Ra >80

Stehleuchte Lightpad LED für Einzeltisch links, mit LED (Light Emitting Diode), Systemleistung: 67 W, Standby Leistung 0.5 W, Leuchtenlichtstrom 7200 lm, Ra >80, 4000 K, neutralweiss, SDCM 3, L90 50'000h, max. 3000 cd/m<sup>2</sup>, 230 V, direkt-/indirektstrahlend, mit 1 Bedienelement, aus Aluminium, weiss, 1 Betriebsgerät integriert, SensoDim®, mit Licht-/Bewegungssensor, Netzanschlussleitung 3m mit IEC 7/7 Euro-Schutzkontaktstecker, Fuss U-Form,

Zertifizierte Regent MINERGIE®-Modul Leuchten S.A.F.E. 2019 (Re-0313), Leuchte erfüllt die strengen Anforderungen für Minergieleuchten (101 lm/W)

Schutzklasse I, Schutzart IP20, Glühdrahtprüfung 650 °C,

Bedienelement unterkant 1072 mm, L = 776 mm, B = 297 mm, totale Höhe = 2000 mm

## Produkt-Datenblatt: Zubehör

### Lightpad LED - Stehleuchte

2002.5527

LGTPD2 L1U LED7200-840 WH 1IF1072 SEDI EU



**2004.1297**

ALONEatWORK

Kommunikationsmodul ALONEatWORK für Stehleuchten LightpadDie von einer Gruppe intelligenter Leuchten geschaffene Lichtwolke unterstützt Konzentration und Wohlfühl und schafft eine angenehme Raumatmosfera.