

Bewegungsmelder

IS 360-1 DE

weiß

EAN 4007841 032845

Art.-Nr. 032845

 steinel



infrared sensor
360°



max. 4 m

1000 W

1000 W max.
(LED-ready)



IP54



2 - 2000 lux



8 sec - 35 min



ideal 2,2 m



energy saving

3 years

manufacture's
warranty
[steinell.de/garantie3y](https://www.steinell.de/garantie3y)

CE

CE

Funktionsbeschreibung

Intelligente Technik zum Einbauen. Infrarot-Bewegungsmelder IS 360-1 DE, für außen und innen, ideal zum Einbau in Vordächer und abgehängte Decken, 360° Erfassungswinkel, Reichweite bis 4 m, Zeit- und Dämmerungsschwelle einstellbar, durch Abdeckblenden einschränkbarer Erfassungsbereich.

IS 360-1 DE

weiß

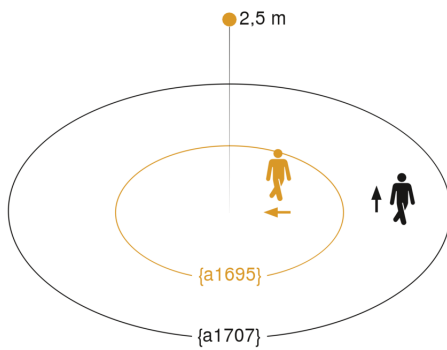
EAN 4007841 032845

Art.-Nr. 032845

Technische Daten

Ausführung	Bewegungsmelder	Leuchtstofflampen EVG	430 W
Abmessungen (Ø x H)	78 x 89 mm	Leuchtstofflampen unkomponiert	500 VA
Netzanschluss	230 – 240 V / 50 – 60 Hz	Leuchtstofflampen reihenkomponiert	406 VA
Sensortechnologie	Passiv Infrarot	Leuchtstofflampen parallelkomponiert	406 VA
Anwendung, Ort	Außenbereich, Innenbereich	Schaltausgang 1, Niedervolt Halogenlampen	1000 VA
Montageort	Decke	LED Lampen	16 W
Montageart	Deckeneinbau	LED Lampen > 2 W	64 W
Montagehöhe	2,50 – 4,00 m	LED Lampen > 8 W	64 W
Reichweite Radial	Ø 4 m (13 m ²)	Kapazitive Belastung in µF	132 µF
Reichweite Tangential	Ø 8 m (50 m ²)	Konstantlichtregelung	Nein
Erfassungswinkel	360 °	Grundlichtfunktion	Nein
Öffnungswinkel	90 °	Einstellungen via	Potis
Schaltzonen	306 Schaltzonen	Mit Fernbedienung	Nein
optimale Montagehöhe	2,5 m	Vernetzung	Ja
Mechanische Skalierbarkeit	Nein	Art der Vernetzung	Master/Master
Unterkriechschutz	Ja	Schutzart	IP54
segmentweise Ausblendung	Ja	Werkstoff	Kunststoff
Elektronische Skalierbarkeit	Nein	Umgebungstemperatur	-20 – 40 °C
Dämmerungseinstellung Teach	Nein	Anwendung, Raum	Außenbereich, Hauseingang, Rund ums Haus, Terrasse / Balkon, Innenbereich
Dämmerungseinstellung	2 – 2000 lx	Farbe	Weiß
Zeiteinstellung	8 s – 35 Min.	Farbe, RAL	9010
Leistung	1000 W	Herstellergarantie	3 Jahre
Schaltausgang 1, Ohmsch	1000 W	Variante	weiß
Schaltausgang 1, Anzahl LED/Leuchtstofflampen	6 stk.	VPE1, EAN	4007841032845

Sensorerfassungsbereich

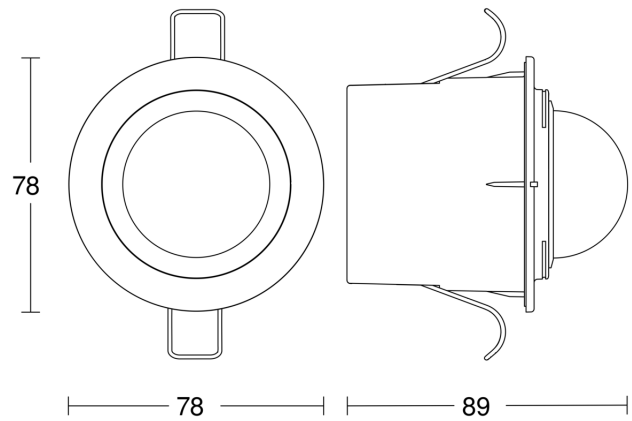


Mögliche Montagehöhe: 2,50 m – 4,00 m

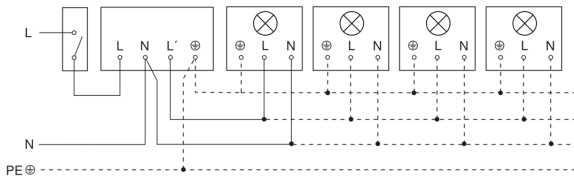
Orange: radial

Schwarz: tangential

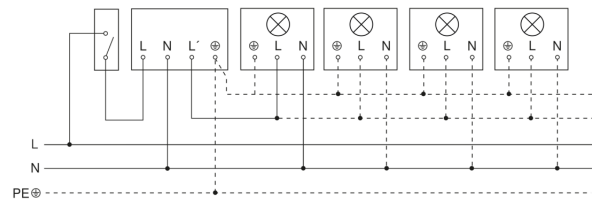
Maßzeichnung



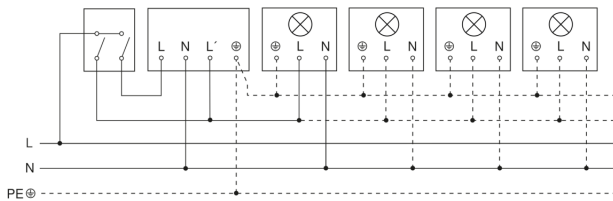
Schaltplan Leuchte ohne vorhandenen Nullleiter



Schaltplan Leuchte mit vorhandenem Nullleiter



Schaltplan Anschluss über Serienschalter für Hand- und Automatik-Betrieb



Schaltplan Anschluss über einen Wechselschalter für Dauerlicht- und Automatik-Betrieb

