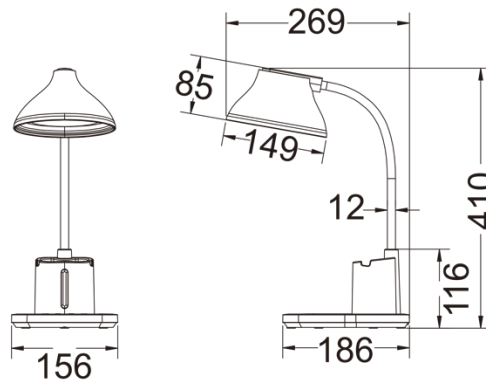


## 10020053

6W LED / 7W Total  
incl. LED Board: L9002766  
220-240V ~ 50/60Hz



Μαßeinheit/Unit of measure/ Unité de mesure: **mm**

### (DE) Bestimmungsgemäße Verwendung

(GB) Intended use / (FR) Utilisation conforme / (NL) Beoogd gebruik / (PL) Stosowanie zgodnie z przeznaczeniem / (NO) Riktig bruk / (DK) Korrekt brug / (SE) Avsedd användning / (FI) Määräystenmukainen käyttö

(IT) Impiego appropriato / (ES) Uso prescrito / (CZ) Použití v souladu s určením / (PT) Utilização correta / (GR) Ενδεδειγμένη χρήση

(DE)	Als Tischleuchte im Innenbereich	(GB)	Provided for use as table lamp, indoors
(FR)	En tant que lampe à poser, à l'intérieur	(NL)	Als tafellamp binnenshuis
(PL)	Jako lampa stołowa do wnętrz	(NO)	Som bordlampe innendørs
(DK)	Som bordlampe indendørs	(SE)	Används som bordslampa inomhus
(FI)	Käyttö sisätilojen pöytävalaisimena	(IT)	Impiego come lampada da tavolo in ambienti interni
(ES)	Empleo en tanto lámpara de mesa en interiores	(CZ)	Použití jako stolní lampa v interiéru
(PT)	Aplicação como candeeiro de mesa em interiores	(GR)	Χρήση ως επιτραπέζιο φωτιστικό σε εσωτερικό χώρο

### (DE) Verwendete Symbole

(GB) Safety Precautions / (FR) Symboles utilisés / (NL) Gebruikte symbolen / (PL) Stosowane symbole / (NO) Brukte symboler / (DK) Brugte symboler / (SE) Använda symboler / (FI) Käytetyt symbolit / (IT) Simboli usati / (ES) Símbolos empleados / (CZ) Použité symboly / (PT) Símbolos utilizados / (GR) Χρησιμοποιούμενα σύμβολα

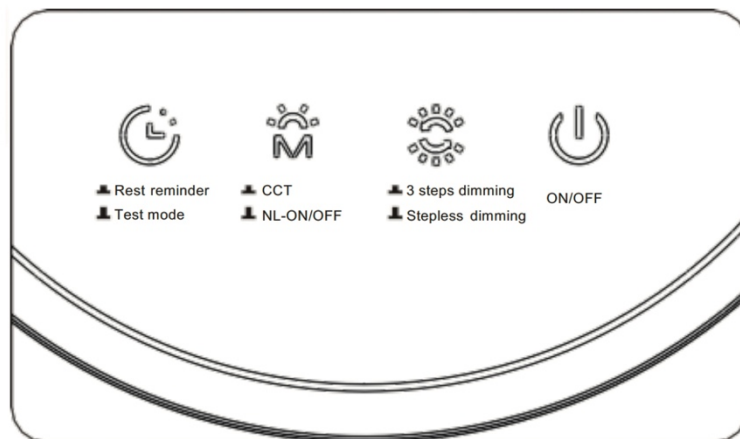
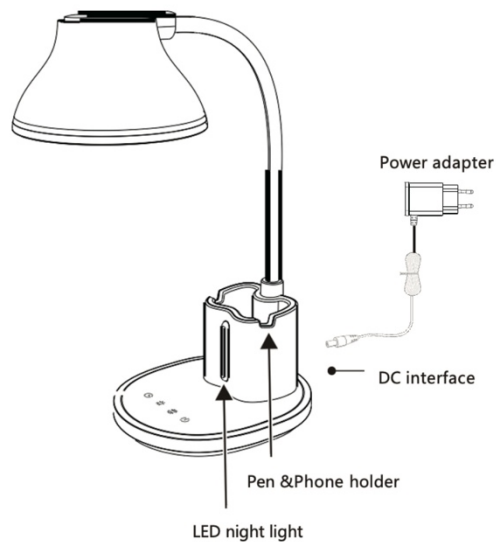
IP 20



### (DE) Lieferumfang

(GB) Package contents / (FR) Contenu de la livraison / (NL) Bij de levering inbegrepen / (PL) Zakres dostawy / (NO) Levering / (DK) Leveringsomfang / (SE) Leveransomfattning / (FI) Toimitussisältö / (IT) Fornitura / (ES) Volumen de suministro / (CZ) Rozsah dodávky / (PT) Material fornecido / (GR) Παραδοτέος εξοπλισμός

(DE)	1 Tischleuchte Montagematerial Montageanleitung	(GB)	1 Table lamp Installation hardware Mounting instructions	(FR)	1 Lampe à poser Matériel de montage Instructions de montage
(NL)	1 Tafellamp Monteringsmateriale Montagehandleiding	(PL)	1 Lampa stołowa Elementy montażowe Instrukcja montażu	(NO)	1 Bordlampe Monteringsmateriale Brukerveiledning
(DK)	1 Bordlampe Monteringsmateriale Brugervejledning	(SE)	1 Bordslampa Monteringsmaterial Monteringsanvisning	(FI)	1 Pöytävalaisin Asennus materiaali Asennusohjeet
(IT)	1 Lampada da tavolo Materiale di montaggio Istruzioni di montaggio	(ES)	1 Lámpara de mesa Material de montaje Instrucciones de montaje	(CZ)	1 Stolní lampa Materiál pro montáž Návod k montáži
(PT)	1 Candeeiro de mesa Material de montagem Instruções de montagem	(GR)	1 Επιτραπέζιο φωτιστικό Υλικό συναρμολόγησης Οδηγίες συναρμολόγησης		



### (DE)EIN/AUS-Modus

● Drücken Sie den Schalter, um die Lampe ein-/auszuschalten. Die Farbtemperatur und die Helligkeit werden gespeichert, wenn Sie die Lampe wieder einschalten.

### (GB)ON/OFF Mode

● Press the switch to turn on/off the lamp, it will memorize the color temperature & brightness when turn on the lamp again.

### (FR)Mode ON/OFF

● Appuyez sur l'interrupteur pour allumer/éteindre la lampe, elle mémorisera la température de couleur et la luminosité lorsqu'elle sera rallumée.



## **(DE)Ruheerinnerungsmodus**

- Berühren Sie kurz den Schalter, dann blinkt die Anzeigeleuchte, was bedeutet, dass die Ruheerinnerungsfunktion aktiv ist. Die Hauptlampe blinkt dreimal, wenn sie 30 Minuten lang funktioniert und Sie an die Ruhezeit erinnert.
- Drücken Sie die Taste lange, um die Ruheerinnerungsfunktion zu testen. Die Hauptlampe blinkt nach 5 Sekunden.

## **(GB)Rest reminder Mode**

- Short touch the switch, then the indicate light will be in flash status meaning the rest reminder function in process. The main lamp will flash three times when it works in 30 minutes and remind you time for rest.
- Long press the key to test the rest reminder function, the main light will flash after 5 seconds.

## **(FR)Mode de rappel de repos**

- En appuyant brièvement sur l'interrupteur, le voyant lumineux se met à clignoter, ce qui signifie que la fonction de rappel de repos est en cours. La lampe principale clignotera trois fois lorsqu'elle fonctionnera pendant 30 minutes et vous rappellera l'heure du repos.
- Appuyez longuement sur la touche pour tester la fonction de rappel de repos, la lampe principale clignotera après 5 secondes.



## **(DE)CCT-Modus**

- Die Lampe wird im Naturlicht 4000K sein.
- Wenn Sie diese Taste zum zweiten Mal drücken, wird sie mit warmem Licht 3000K betrieben.
- Drittes Mal, um diese Taste zu drücken, kommt es mit kühlem Licht 6500K.
- Drücken Sie diese Taste lange, um das Nachtlicht ein-/auszuschalten.

## **(GB)CCT Mode**

- The lamp will be in nature light 4000K.
- Second time to press this button, it comes with warm light 3000K.
- Third time to press this button, it comes with cool light 6500K.
- Long press this button to be on/off the night light.

## **(FR)Mode CCT**

- La lampe est en lumière naturelle 4000K.
- En appuyant une deuxième fois sur ce bouton, elle passe en lumière chaude 3000K.
- Troisième fois que l'on appuie sur ce bouton, on obtient une lumière froide de 6500K.
- Appuyez longuement sur ce bouton pour activer/désactiver la veilleuse.



(DE) Doppelter Dimm-Modus

- Drücken Sie diese Taste kurz, um in 3 Stufen zu dimmen.
- Drücken Sie diese Taste lange, um stufenlos zu dimmen.

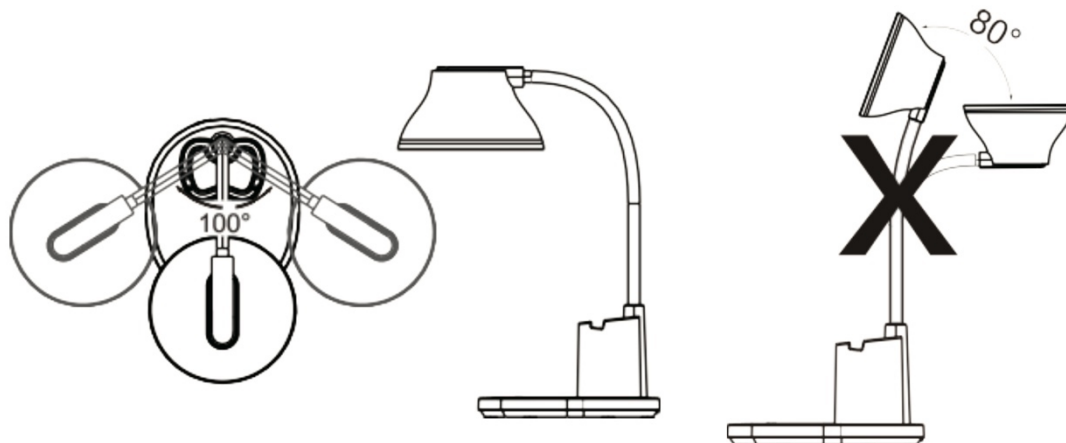
(GB) Double Dimming Mode

- Short press this button to have 3 steps dimming.
- Long press this button to have stepless dimming.

(FR) Mode de double gradation

- Appuyez brièvement sur ce bouton pour obtenir une gradation en 3 étapes.
- Appuyez longuement sur ce bouton pour obtenir une gradation progressive.

## Einbauverfahren/ Installation method/ Méthode d'installation



(DE) Verstellbare Winkel 100° nach vorne, rechts und links für die Nutzung.


(GB) Adjustable angles 100° forward, right and left for usage.

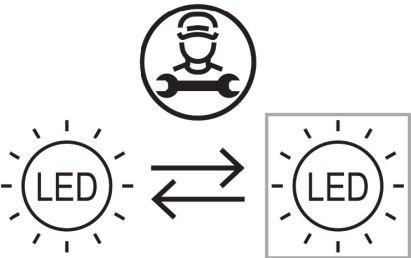
(FR) Angles réglables de 100° vers l'avant, la droite et la gauche pour l'utilisation.

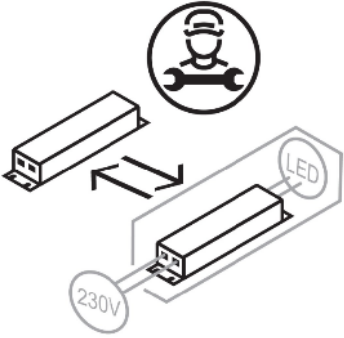
(DE) Bitte stellen Sie den Lampenmast nicht rückwärts auf, da die Lampe sonst herunterfällt, wenn der Rückwärtswinkel 100°~180° überschreitet.

(GB) Please do not put the lamp post to be backward, it will cause the lamp fall down if the backward angle exceed 100°~180°.

(FR) Veuillez ne pas placer le lampadaire à l'envers, car si l'angle d'inclinaison est supérieur à 100°~180°, la lampe tombera.

<p>(DE) Dieses Produkt enthält eine Lichtquelle der Energieeffizienzklasse E          (EN) This product contains a light source of energy efficiency class E          (FR) Ce produit comprend une source de lumière de classe d'efficacité énergétique E          (NL) Dit product bevat een lichtbron van energie-efficiëntieklasse E          (PL) Produkt ten zawiera źródło światła o klasie efektywności energetycznej E          (NO) Dette produktet inneholder en lyskilde i energieeffektivitetsklasse E          (DK) Dette produkt indeholder en lyskilde af energieeffektklasse E          (SE) Denna produkt innehåller en ljuskälla i energieeffektivitetsklass E          (FI) Tämä tuote sisältää energiatehokkuusluokan E valonlähteen          (IT) Questo prodotto contiene una sorgente luminosa della classe di efficienza energetica E          (ES) Este producto contiene una fuente de luz de la clase de eficiencia energética E          (CZ) Tento výrobek obsahuje světelný zdroj třídy energetické účinnosti E          (PT) Este produto contém uma fonte de luz da classe de eficiência energética E          (GR) Αυτό το προϊόν περιέχει μια φωτεινή πηγή ενεργειακής απόδοσης κλάσης E          (SK) Tento výrobok obsahuje zdroj svetla triedy energetickej efektivity E</p>	<b>QR</b>	<b>EAN</b>
		4251911779042

	<p>(DE) Durch einen Fachmann austauschbare Lichtquelle (nur LED).          (EN) Replaceable (LED only) light source by a professional.          (FR) Source de lumière remplaçable (LED uniquement) par un professionnel.          (NL) Lichtbron (alleen led) te vervangen door een professional.          (PL) Wymienne (tylko LED) źródło światła wykonane przez profesjonalistę.          (NO) Utskiftbar (kun LED) lyskilde av en profesjonell.          (DK) Udskiftelig lyskilde (kun LED), udskiftes af en elektriker.          (SE) Ljuskälla (endast LED) utbytbar genom fackman.          (FI) Ammattilainen voi vaihtaa vaihdettavan (vain LED) valonlähteen.          (IT) Sorgente luminosa (solo LED) sostituibile da un professionista.          (ES) Fuente de luz (solo LED) sustituible por un profesional.          (CZ) Vyměnitelný (pouze LED) světelný zdroj odborníkem.          (PT) Luz LED (apenas LED) substituível por um profissional.          (GR) Η πηγή φωτός (μόνο LED) να αντικαθίσταται από επαγγελματία.          (SK) Zdroj svetla (iba LED) vymeniteľný prostredníctvom odborníka.</p>
---	--

	<p>(DE) Durch einen Fachmann austauschbares Betriebsgerät.          (EN) Replaceable control gear by a professional.          (FR) Contrôleur remplaçable par un professionnel.          (NL) Voorschakelapparatuur te vervangen door een professional.          (PL) Wymienny układ sterujący przez profesjonalistę.          (NO) Utskiftbar kontrollutstyr av en profesjonell.          (DK) Udskiftelig igangsætter, udskiftes af en elektriker.          (SE) Styrdon utbytbar genom fackman.          (FI) Ammattilainen voi vaihtaa vaihdettavat ohjauslaitteet.          (IT) Dispositivo di controllo sostituibile da un professionista.          (ES) Dispositivo de control sustituible por un profesional.          (CZ) Vyměnitelný předřadník odborníkem.          (PT) Dispositivo de controlo substituível por um profissional.          (GR) Ο εξοπλισμός ελέγχου να αντικαθίσταται από επαγγελματία.          (SK) Predradník vymeniteľný prostredníctvom odborníka.</p>
---	--