

ISTRUZIONI PER IL MONTAGGIO MOUNTING INSTRUCTIONS INSTRUCTION POUR LE MONTAGE MONTAGEANLEITUNG

O luce S.r.l.

Via Cavour, 52 - 20098 San Giuliano Milanese (Mi) - Italia

Tel. +39 2 9849 1435 - Fax +39 2 9849 0779

http://www.Oluce.com - e-mail: info@Oluce.com

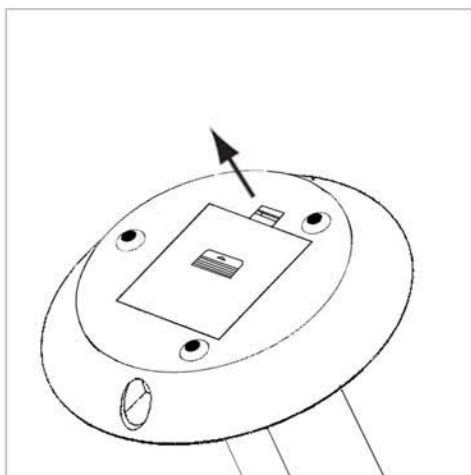


fig. 1

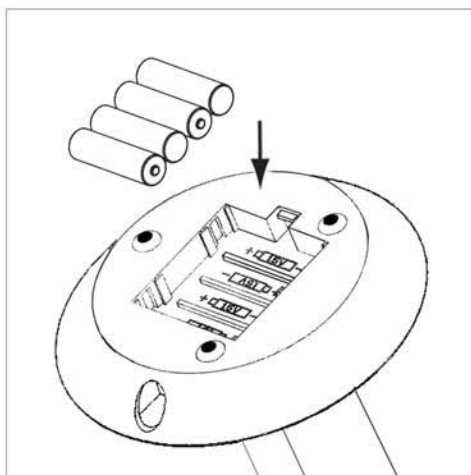


fig. 2

205 - LED 1W 12V \approx 0,33A

↑ 28 cm Ø 17 cm



batterie ricaricabili
rechargeable batteries
batteries rechargeables
Selfcharge Batterien
Ni-MH AA size 1,2V 1800mAh

Alla prima ricarica, lasciare collegata la lampada continuamente alla presa di corrente per 24 ore.

When charging for the first time, leave the lamp to charge continuously for 24 hours.

Lors de la première mise en charge, laissez la lampe charger en continu pendant 24 heures.

Bei der Erstladung der Lampe mindestens 24 Stunden laden.

Per la sicurezza elettrica ed il corretto montaggio della lampada seguire la sequenza delle immagini.

Disinserire la rete di alimentazione prima di intervenire sulla lampada. Per pulire la lampada non usare detergenti abrasivi.

For electrical safety and a correct lamp assembly, follow the sequence of the pictures.

Cut off the electrical current before any intervention on the lamp. Do not use abrasive detergents when cleaning the lamp.

Pour la sécurité électrique et un montage correct de la lampe, suivre la séquence des images.

Débrancher le courant électrique avant d'intervenir sur la lampe. Ne pas employer de détergents abrasifs pour nettoyer la lampe.

Zwecks der elektrischen Sicherheit und zur korrekten Montage, die Reihenfolge der Abbildungen verfolgen.

Vor Handhabung der Lampe, elektrischen Strom ausschalten. Keine ätzenden Reinigungsmittel zum Säubern der Lampe verwenden.

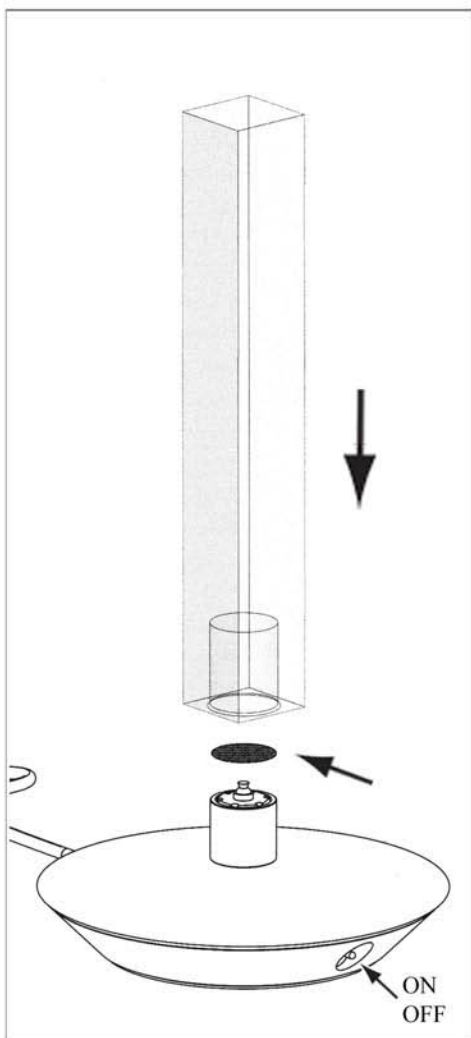


fig. 3

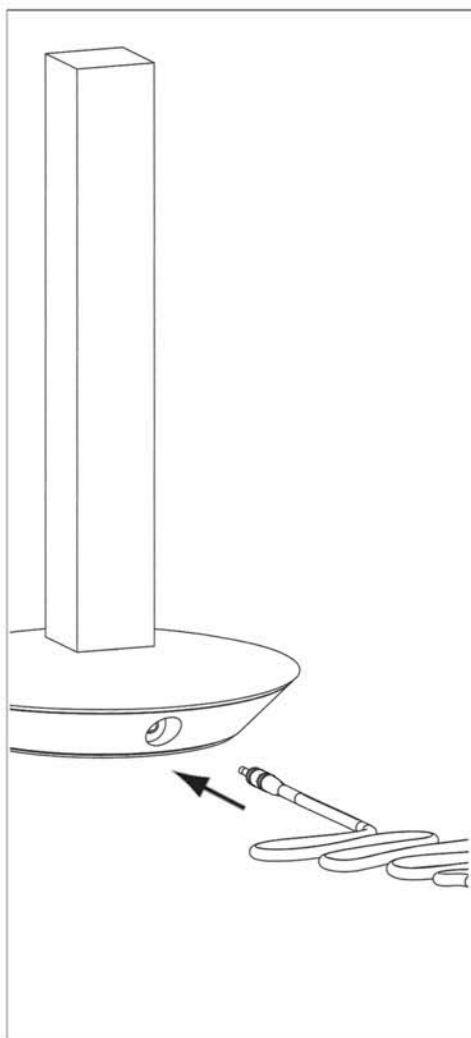


fig. 4



Il simbolo indica l'idoneità degli apparecchi al montaggio diretto su superfici normalmente infiammabili.

The symbol indicates the suitability of fixtures to be mounted directly on normally inflammable surfaces. Le symbole indique que les appareils sont indiqués pour être montés directement sur des surfaces normalement inflammables.

Das Symbol zeigt an, ob die Geräte dazu geeignet sind, auf normal entflammbaren Oberflächen angebracht zu werden.



CLASSE III - CLASS III - CLASSE III - KLASSE III