

9969131

24W LED / 27W Total
incl. LED Board: L9001229
230V ~ 50Hz

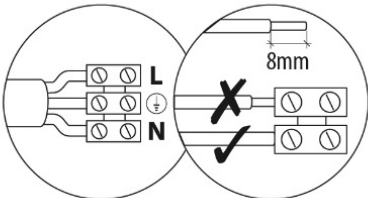
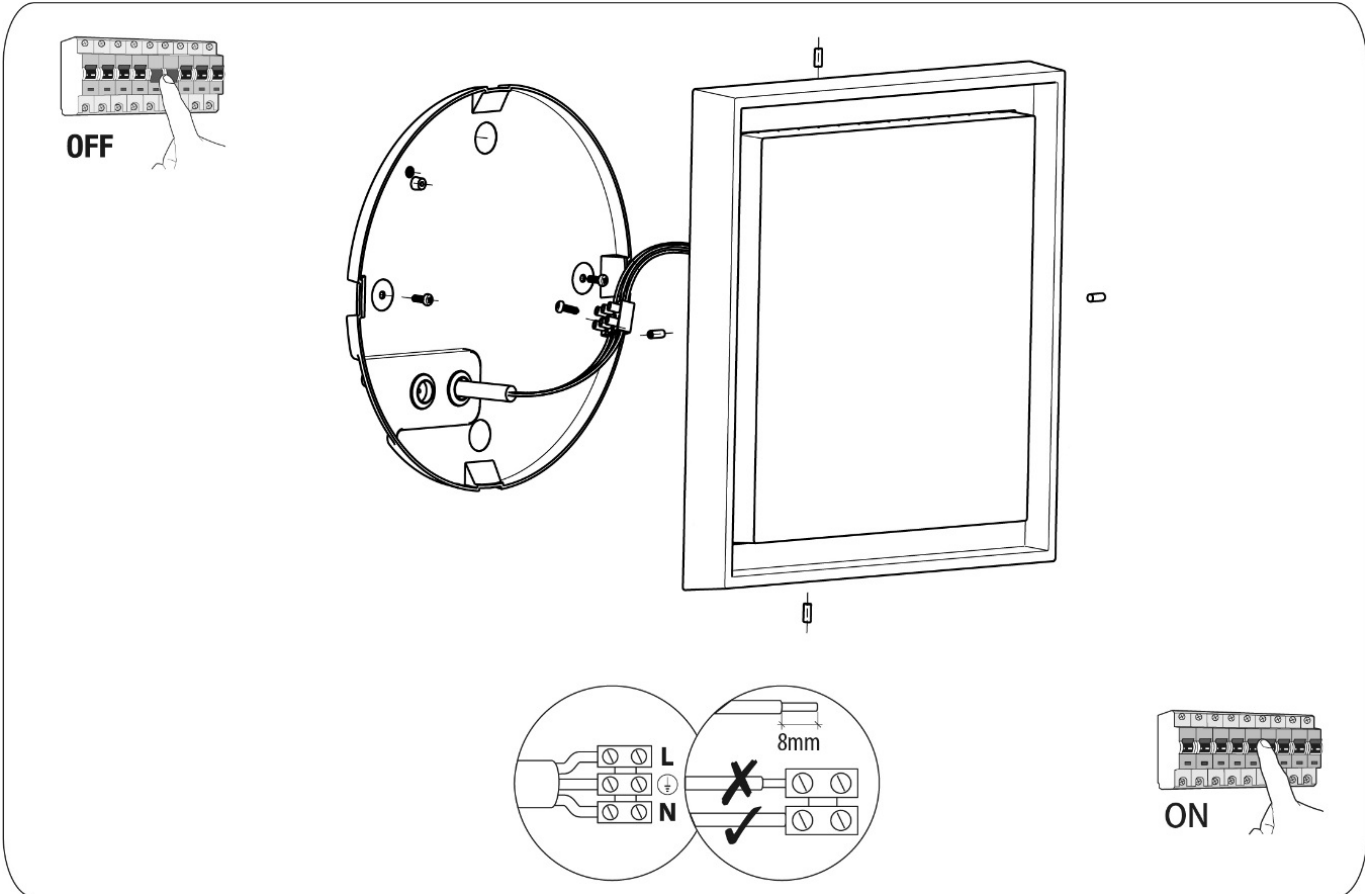



(DE) Bestimmungsgemäße Verwendung


(EN) Intended use | (FR) Utilisation conforme | (NL) Beoogd gebruik | (PL) Stosowanie zgodnie z przeznaczeniem | (NO) Riktig bruk | (DK) Korrekt brug
(SE) Avsedd användning | (FI) Määräystenmukainen käyttö | (IT) Impiego appropriato | (ES) Uso prescrito | (CZ) Použití v souladu s určením
(PT) Utilização correta | (GR) Ενδεδειγμένη χρήση | (SK) Predpokladané použitie | (EE) Eeldatav kasutus | (LV) Paredzamais lietojums
(LT) Numatomas naudojimas | (RO) Utilizare intenționată | (SI) Predvidena uporaba | (HR) Namjenska upotreba | (HU) Tervezett felhasználás
(BG) предназначена употреба | (AL) Përdorimi i parashikuar | (MK) Предвидена употреба | (TR) Amaçlı kullanım | (UK) Призначене використання
(BA,ME,RS) Namjenska upotreba

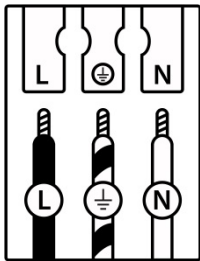
(DE)	Ortsfeste Verwendung als Wand- und Deckenleuchte im Außenbereich	(GB)	Provided for stationary use on walls and ceilings, outdoors
(FR)	Installation fixe en tant qu'applique et plafonnier extérieure	(NL)	Vast gebruik als wand- en plafondlamp buitenshuis
(PL)	Do montażu stacjonarnego jako lampa ścienna i sufitowa na zewnątrz	(NO)	Til stasjonært bruk som vegg- og taklampe utendørs
(DK)	Til stationær brug som væglampe og loftlampe udendørs	(SE)	Används som fast vägg- och taklampa utomhus
(FI)	Kiinteä käyttö ulkotilojen seinä- ja kattovalaisimena	(IT)	Impiego fisso come applique e plafoniera in ambienti esterni
(ES)	Empleo fijo en tanto lámpara de pared y techo en el exterior	(CZ)	Stacionární použití jako nástěnné a stropní osvětlení v exteriéru
(PT)	Aplicação fixa como luminária de parede e teto em exteriores	(GR)	Σταθερή χρήση ως φωτιστικό τοίχου και οροφής σε εξωτερικό χώρο
(SK)	Pevné použitie ako nástenné a stropné svietidlo v exteriéri	(BG)	Постоянна употреба като стенни и таванни осветителни тела на открито
(EE)	Seinale ja laele paigaldatavate välitingimustes kasutatavate valgustite statsioonarne kasutamine	(LV)	Pastāvīga izmantošana kā sienas un griestu gaismekļi ārtelpās
(LT)	Stacionarus naudojimas kaip sienų ir lubų šviestuvai lauke	(RO)	Utilizare fixă ca aplică și plafoniere în exterior
(SI)	Stalna uporaba kot stenske in stropne svetilke na prostem	(HR)	Stalna upotreba kao zidne i stropne svjetiljke u vanjskom prostoru
(HU)	Állandó használat mint falra és mennyezetre szerelhető kültéri világítótetek	(AL)	I furnizuar për përdorim të qëndrueshëm në mure dhe tavane, jashtë
(MK)	Обезбедено за стационарна употреба на ѕидови и тавани, надвор	(TR)	Duvarlarda ve tavanlarda sabit kullanım için sağlanmış, dış mekan
(UK)	Забезпечено для стаціонарного використання на стінах та стелях, на вулиці	(BA)	Osigurano za stacionarnu upotrebu na zidovima i stropovima,
		(ME)	na otvorenom prostoru
		(RS)	


(DE) Lieferumfang (EN) Package contents (FR) Contenu de la livraison (NL) Bij de levering inbegrepen (PL) Zakres dostawy (NO) Levering (DK) Leveringsomfang (SE) Leveransomfattning (FI) Toimitussisältö (IT) Fornitura (ES) Volumen de suministro (CZ) Rozsah dodávky (PT) Material fornecido (GR) Παραδοτέος εξοπλισμός (SK) Obsah balenia (EE) Pakendi sisu (LV) Pakas saturs (LT) Pakuotės turinys (RO) Conținutul pachetului (SI) Vsebina paketa (HR) Sadržaj paketa (HU) A csomag tartalma (BG) обхват на доставката (AL) Përmbajtja e dorëzimit (MK) Содржина на испорака (TR) Teslimat içeriği (UK) Зміст доставки (BA,ME,RS) Sadržaj isporuke		
(DE) 1 Wand- und Deckenleuchte Montagematerial Montageanleitung	(GB) 1 Wall and ceiling light Installation hardware Mounting instructions	(FR) 1 Plafonnier et applique Matériel de montage Instructions de montage
(NL) 1 Wand- en plafondlamp Monteringsmateriale Montagehandleiding	(PL) 1 Lampa ścienna i sufitowa Elementy montażowe Instrukcja montażu	(NO) 1 Vegglampe/ Taklampe Monteringsmateriale Brukerveiledning
(DK) 1 Loftlampe/ Væglampe Monteringsmateriale Brugervejledning	(SE) 1 Vågg- och taklampe Monteringsmaterial Monteringsanvisning	(FI) 1 Seinä- ja kattovalaisin Asennusmateriaali Asennusohjeet
(IT) 1 Applique e plafoniera Materiale di montaggio Istruzioni di montaggio	(ES) 1 Lámpara de pared y techo Material de montaje Instrucciones de montaje	(CZ) 1 Nástěnné a stropní svítidlo Materiál pro montáž Návod k montáži
(PT) 1 Luminária de parede e teto Material de montagem Instruções de montagem	(GR) 1 Φωτιστικό τοίχου και οροφής Υλικό συναρμολόγησης Οδηγίες συναρμολόγησης	(SK) 1 nástenné a stropné svietidlo Inštalacný hardvér Inštalčná príručka
(BG) 1 стенно и таванно осветително тяло материали за монтаж инструкции за монтаж	(EE) 1 seinale ja laele paigaldatav valgusti Paigaldustarvikud Paigaldusjuhend	(LV) 1 sienas un griestu gaismeklis Instalācijas aparatūra Uzstādīšanas instrukcija
(LT) 1 sienų ir lubų šviestuvai Montavimo aparatinė įranga Montavimo instrukcija	(RO) 1 aplica și plafonieră Hardware de instalare Instrucțiuni de montare	(SI) 1 stenska in stropna svetilka Namestitvena strojna oprema Navodila za montažo
(HR) 1 zidna i stropna svjetiljka Instalacijski hardver Upute za montažu	(HU) 1 falra és mennyezetre szerelhető világítóttest Telepítési hardver Szerelési útmutató	(AL) 1 Dritë mbi mur dhe tavan Materiali i montimit Udhëzuesi i montimit
(MK) 1 Светилка за ѕид и таван Монтажен материјал Упатство за монтажа	(TR) 1 Duvar ve tavan lambası Montaj malzemesi Montaj kılavuzu	(UK) 1 Світильник на стіну та стелю Монтажний матеріал Інструкція з монтажу
(BA) (ME) (RS) 1 Zidna i stropna svjetiljka Montažni materijal Uputstvo za montažu		




	(DE)	(EN)	(FR)	(NL)	(PL)	(NO)
L	Stromführender Leiter	Live conductor	Conducteur	Spanningvoerende draad	Przewód prądowy	Strømførende leder
	Schutzleiter	Earth conductor	Conducteur de protection (terre)	Aardkabel	Przewód uziemiający	Jordledningen
N	Neutralleiter	Neutral conductor	Conducteur neutre	Nulleider	Przewód zerowy	Nøytralleider

	(DK)	(SE)	(FI)	(IT)	(ES)	(CZ)
L	Strømførende leder	Strömförande ledare	Virtajohdin	Conduttore sotto tensione	Conductor de corriente	Vodič pod napětím
	Jordledningen	Skyddsledare	Suojajohdin	Conduttore di terra	Conductor de protección	Ochranný vodič
N	Neutralleider	Neutralledare	Nollajohdin	Conduttore neutro	Conductor neutro	Neutrální vodič



	(PT)	(GR)	(SK)	(EE)	(LV)	(LT)
L	Condutor vivo	Ρευματοφόρος αγωγός	Živý vodič	Faasisjuht	Dzīvais vadītājs	Gyvas dirigentas
	Condutor de terra	Αγωγός γείωσης	Zemný vodič	Maandusjuht	Zemes vadītājs	Žemės dirigentas
N	Condutor neutro	Ουδέτερος αγωγός	Neutrálny vodič	Neutraaljuht	Neitrālais vadītājs	Neutrinis dirigentas

	(RO)	(SI)	(HR)	(HU)	(BG)	(AL)
L	Conductor viu	Živi dirigent	Živi dirigent	Élő vezető	проводник под напряжение	Konduktor i gjallë
	Conductor de împământare	Zemeljski dirigent	Uzemljeni dirigent	Földvezető	защитен проводник	Dirigjent i tokës
N	Conductor neutru	Nevtralni dirigent	Neutralni dirigent	Semleges vezető	нулев проводник	Kondaktor neutral


	(MK)	(TR)	(UK)	(BA)(ME)(RS)
L	Жив кондуктор	Canlı yönetici	Живий диригент	Živi dirigent
	Земјен проводник	Toprak iletkeni	Земельний провідник	Zemaljski provodnik
N	Неутрален проводник	Nötr iletken	Нейтральный провідник	Neutralni provodnik

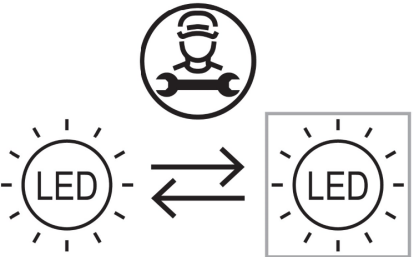
(DE) Verwendete Symbole

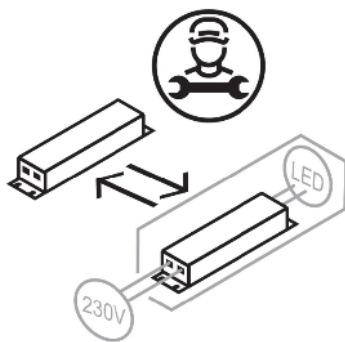
(EN) Safety Precautions | (FR) Symboles utilisés | (NL) Gebruikte symbolen | (PL) Stosowane symbole | (NO) Brukte symboler | (DK) Brugte symboler
 (SE) Använda symboler | (FI) Käytetyt symbolit | (IT) Simboli usati | (ES) Símbolos empleados | (CZ) Použité symboly | (PT) Símbolos utilizados
 (GR) Χρησιμοποιούμενα σύμβολα | (SK) Bezpečnostné opatrenia | (EE) Ohutusabinõud | (LV) Drošības pasākumi
 (LT) Saugos priemonės | (RO) Măsuri de precauție | (SI) Varnostni ukrepi | (HR) Mjere opreza | (HU) Használt szimbólumok | (BG) Мерки за безопасност
 (AL) Simbolet e përdorura | (MK) Користени симболи | (TR) Kullanılan semboller | (UK) Використовувані символи | (BA,ME,RS) Korišteni simboli

IP 54



<p>(DE) Dieses Produkt enthält eine Lichtquelle der Energieeffizienzklasse F (EN) This product contains a light source of energy efficiency class F (FR) Ce produit comprend une source de lumière de classe d'efficience énergétique F (NL) Dit product bevat een lichtbron van energie-efficiëntieklasse F (PL) Produkt ten zawiera źródło światła o klasie efektywności energetycznej F (NO) Dette produktet inneholder en lyskilde i energieeffektivitetsklasse F (DK) Dette produkt indeholder en lyskilde af energieeffektklasse F (SE) Denna produkt innehåller en ljuskälla i energieffektivitetsklass F (FI) Tämä tuote sisältää energiatehokkuusluokan F valonlähteen (IT) Questo prodotto contiene una sorgente luminosa della classe di efficienza energetica F (ES) Este producto contiene una fuente de luz de la clase de eficiencia energética F (CZ) Tento výrobek obsahuje světelný zdroj třídy energetické účinnosti F (PT) Este produto contém uma fonte de luz da classe de eficiência energética F (GR) Αυτό το προϊόν περιέχει μια φωτεινή πηγή ενεργειακής απόδοσης κλάσης F (SK) Tento výrobok obsahuje zdroj svetla triedy energetickej efektivity F (EE) See toode sisaldab energiatõhususklassi F valgusallikat (LV) Šis produkts satur enerģijas efektivitātes klases F gaismas avotu (LT) Šis gaminys turi energijos efektyvumo klasės F šviesos šaltinį (RO) Acest produs conține o sursă de lumină de clasă de eficiență energetică F (SI) Ta izdelek vsebuje svetlobni vir energijskega razreda F (HR) Ovaj proizvod sadrži izvor svjetlosti energetske učinkovitosti klase F (HU) Ez a termék egy F energiahatékonysági osztályú fényforrást tartalmaz (BG) Този продукт съдържа източник на светлина с клас на енергийна ефективност: F (AL) Ky produkt përmban një burim drite të klasës së efikasitetit të energjisë F (MK) Ovoj proizvod sadrži izvor na svetlina od klasa na energetska efikasnost F (TR) Bu ürün, enerji verimliliği sınıfı F olan bir ışık kaynağı içerir (UK) Цей продукт містить джерело світла класу енергоефективності F (BA)(ME)(RS) Ovaj proizvod sadrži izvor svjetlosti energetske klase F</p>	<p style="text-align: center;">QR</p> 	<p style="text-align: center;">EAN</p> <p style="text-align: center;">4251911715873</p>
--	--	--

	<p>(DE) Durch einen Fachmann austauschbare Lichtquelle (nur LED). (EN) Replaceable (LED only) light source by a professional. (FR) Source de lumière remplaçable (LED uniquement) par un professionnel. (NL) Lichtbron (alleen led) te vervangen door een professional. (PL) Wymienne (tylko LED) źródło światła wykonane przez profesjonalistę. (NO) Utskiftbar (kun LED) lyskilde av en profesjonell. (DK) Udskiftelig lyskilde (kun LED), udskiftes af en elektriker. (SE) Ljuskälla (endast LED) utbytbar genom fackman. (FI) Ammatillainen voi vaihtaa vaihdettavan (vain LED) valonlähteen. (IT) Sorgente luminosa (solo LED) sostituibile da un professionista. (ES) Fuente de luz (solo LED) sustituible por un profesional. (CZ) Vyměnitelný (pouze LED) světelný zdroj odborníkem. (PT) Luz LED (apenas LED) substituível por um profissional. (GR) Η πηγή φωτός (μόνο LED) να αντικαθίσταται από επαγγελματία. (SK) Zdroj svetla (iba LED) vymeniteľný prostredníctvom odborníka. (EE) Spetsialisti poolt vahetatav valgusallikas (ainult LED). (LV) Speciālista maināms gaismas avots (tikai LED). (LT) Specialisto keičiamas šviesos šaltinis (tik LED). (RO) Sursă de lumină schimbabilă de către un specialist (doar LED). (SI) Svetlobni vir, ki ga lahko zamenja strokovnjak (samo LED). (HR) Izvor svjetlosti koji može zamijeniti stručnjak (samo LED). (HU) Szakember által cserélhető (csak LED) fényforrás. (BG) Светлинен източник, който може да се смени от специалист (само LED). (AL) Burim drite i zëvendësueshëm (LED vetëm) nga një profesionist. (MK) Изворот на светлина (само LED) се заменува од професионалец. (TR) Değiştirilebilir (yalnızca LED) ışık kaynağı bir profesyonel tarafından değiştirilir. (UK) Замінний (тільки LED) джерело світла замінюється фахівцем. (BA)(ME)(RS) Zamjenjiv (samo LED) izvor svjetlosti zamjenjuje profesionalac.</p>
---	--



- (DE) Durch einen Fachmann austauschbares Betriebsgerät.
 (EN) Replaceable control gear by a professional.
 (FR) Contrôleur remplaçable par un professionnel.
 (NL) Voorschakelapparatuur te vervangen door een professional.
 (PL) Wymienny układ sterujący przez profesjonalistę.
 (NO) Utskiftbar kontrollutstyr av en profesjonell.
 (DK) Udskiftelig igangsætter, udskiftes af en elektriker.
 (SE) Styrdon utbytbar genom fackman.
 (FI) Ammattilainen voi vaihtaa vaihdettavat ohjauslaitteet.
 (IT) Dispositivo di controllo sostituibile da un professionista.
 (ES) Dispositivo de control sustituible por un profesional.
 (CZ) Vyměnitelný předřadník odborníkem.
 (PT) Dispositivo de controlo substituível por um profissional.
 (GR) Ο εξοπλισμός ελέγχου να αντικαθίσταται από επαγγελματία.
 (SK) Predradník vymeniteľný prostredníctvom odborníka.
 (EE) Spetsialisti poolt vahetata vahetata juhtseade.
 (LV) Speciālista maināma vadības iekārta.
 (LT) Specialisto keičiamas valdymo įrenginys.
 (RO) Aparat de comandă schimbabil de către un specialist.
 (SI) Nadomestna krmilna naprava, ki jo lahko zamenja strokovnjak.
 (HR) Zamjenjivi upravljački sklop koji može zamijeniti stručnjak.
 (HU) Szakember által cserélhető vezérlőszerkezet.
 (BG) Уред, който може да се смени от специалист.
 (AL) Pajisje kontrolli e zëvendësueshme nga një profesionist.
 (MK) Заменлива контролна опрема од страна на професионалец.
 (TR) Profesyonel tarafından değiştirilebilir kontrol donanımı.
 (UK) Замінний контрольний пристрій фахівцем.
 (BA)(ME)(RS) Zamjenjiva kontrolna oprema od strane profesionalca.