



MILDES LICHT evolution AA

- Crystal Optic zur optimalen Entblendung bis 4800 lm
- Diffuse Seitenbereiche für angenehme Umgebungsbeleuchtung
- UGR < 19 für Büroanwendungen gemäß EN12464-1
- Farbtemperatur 4000 K (neutralweiß), 3000 K (warmweiß) und tunableWhite von 2700–6500 K
- Farbwiedergabe Ra > 80 oder Ra <90 (tunable) für Büroanwendungen
- Farbtoleranz zwischen mehreren Leuchten von max. 3 MacAdam-Ellipsen
- LED-Lebensdauer: 50000 h bis zu einem Lichtstromrückgang auf 85 % des Anfangswertes
- Version Bluetooth®: Drahtlose Verbindung via App mit Bluetooth® 4.x - basicDim Wireless
- Leuchte halogenfrei verdrahtet
- DALI-steuerbares EVG mit 1 Dali-Adresse (Flügel und Mittelbereich gemeinsam steuerbar)
- Endkappen in den mehreren Farben erhältlich: Silber (Standard), Weiß, Bronze, Schwarz und Roh
- Leuchte über myMILDES LICHT EVO/INF erhältlich in Farbwiedergabe Ra > 90 und Notlichtausführung

Eine Umwelt-Produktdeklaration (EPD) ist bisher für folgende Produkte verfügbar.

MLevo AA LED3600-840 Q LDO SR	42185186
MLevo AA LED3600-840 L LDO SR	42185187



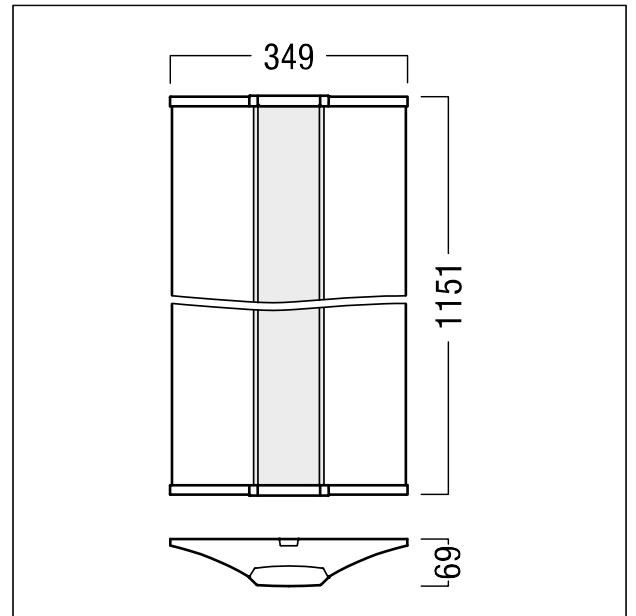
Designer: Designed in Collaboration with Gensler

Mildes Licht Anbauleuchte

LED Anbauleuchte mit digital dimmbarem und gleichstromtauglichen LED-Konverter für DALI-Ansteuerung mit einer DALI Adresse zur gleichzeitigen Steuerung von Mittel- und Seitenbereich; Leuchten Leistung: 29,1 W. LED-Lebensdauer 50000 h bis zu einem Lichtstromrückgang auf 90 % des Anfangswertes; Farbortoleranz (initial MacAdam): 3; Leuchten Lichtstrom: 3600 lm; Leuchten Lichtausbeute: 124 lm/W; Farbwiedergabe Ra > 80, Farbtemperatur 4000 K. Trotz höchster Qualitätskontrollen kann es mit dem definierten Binning bei der Anwendung im Cluster zu erkennbaren Farbunterschieden zwischen den Leuchten kommen. Um ein homogenes Erscheinungsbild zu erreichen wird empfohlen, bei beabsichtigter Montage im Cluster oder Lichtband Rücksprache mit einem Lichtberater zu halten. Diffuse Seitenbereiche für angenehme Umgebungsbeleuchtung und hochwertige Linsenoptik (Advanced Crystal Optic) für den Mittelbereich für blendfreie Beleuchtung bei UGR < 19 und L65 < 3000 cd/m² und kontrastreichem Erscheinungsbild, innen liegende 5-polige Steckverbindungsklemme, hochwertige, silbern gepulverte Aluminium-Endkappen; Leuchte halogenfrei verdrahtet; Abmessungen: 1151 x 349 x 69 mm, Gewicht: 9,1 kg



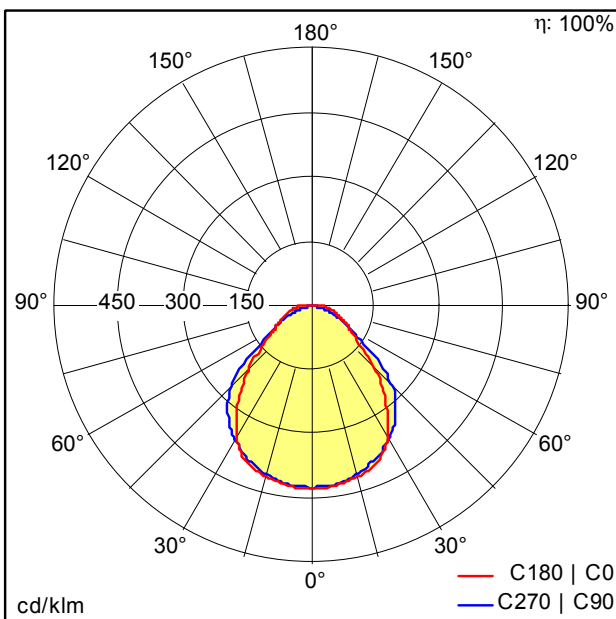
ZS_ML6_F_AB_L_CO_silber.jpg



ZS_ML6_M_AB_L.wmf

Lichtverteilung

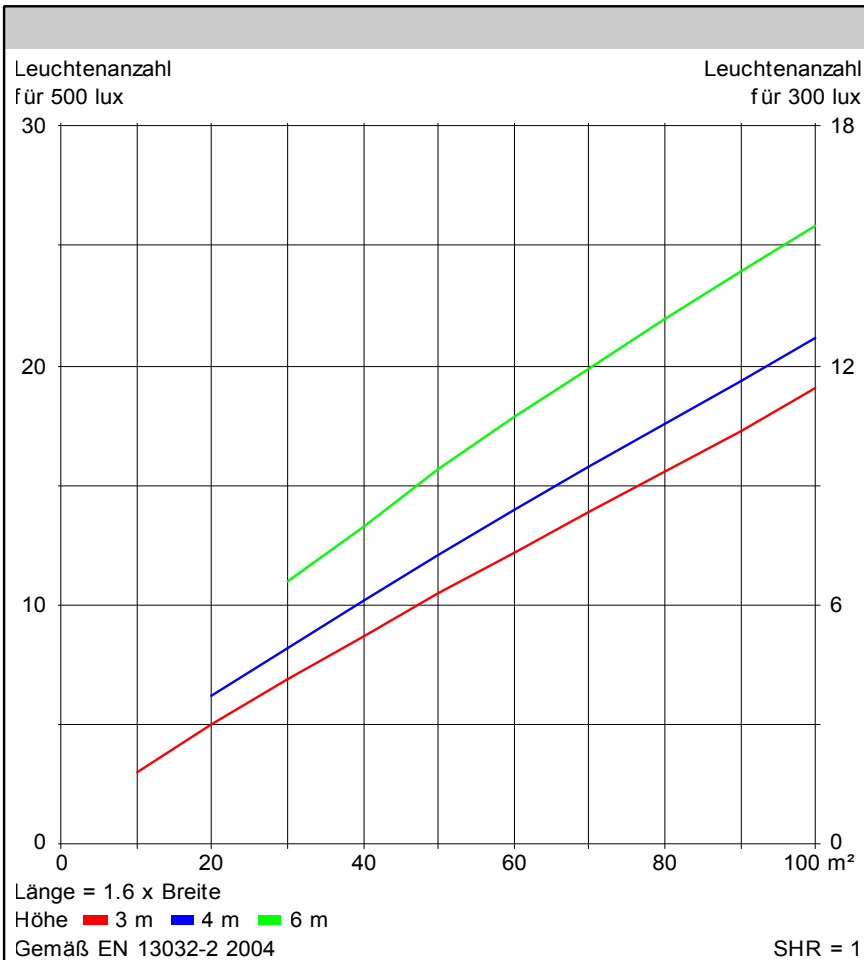
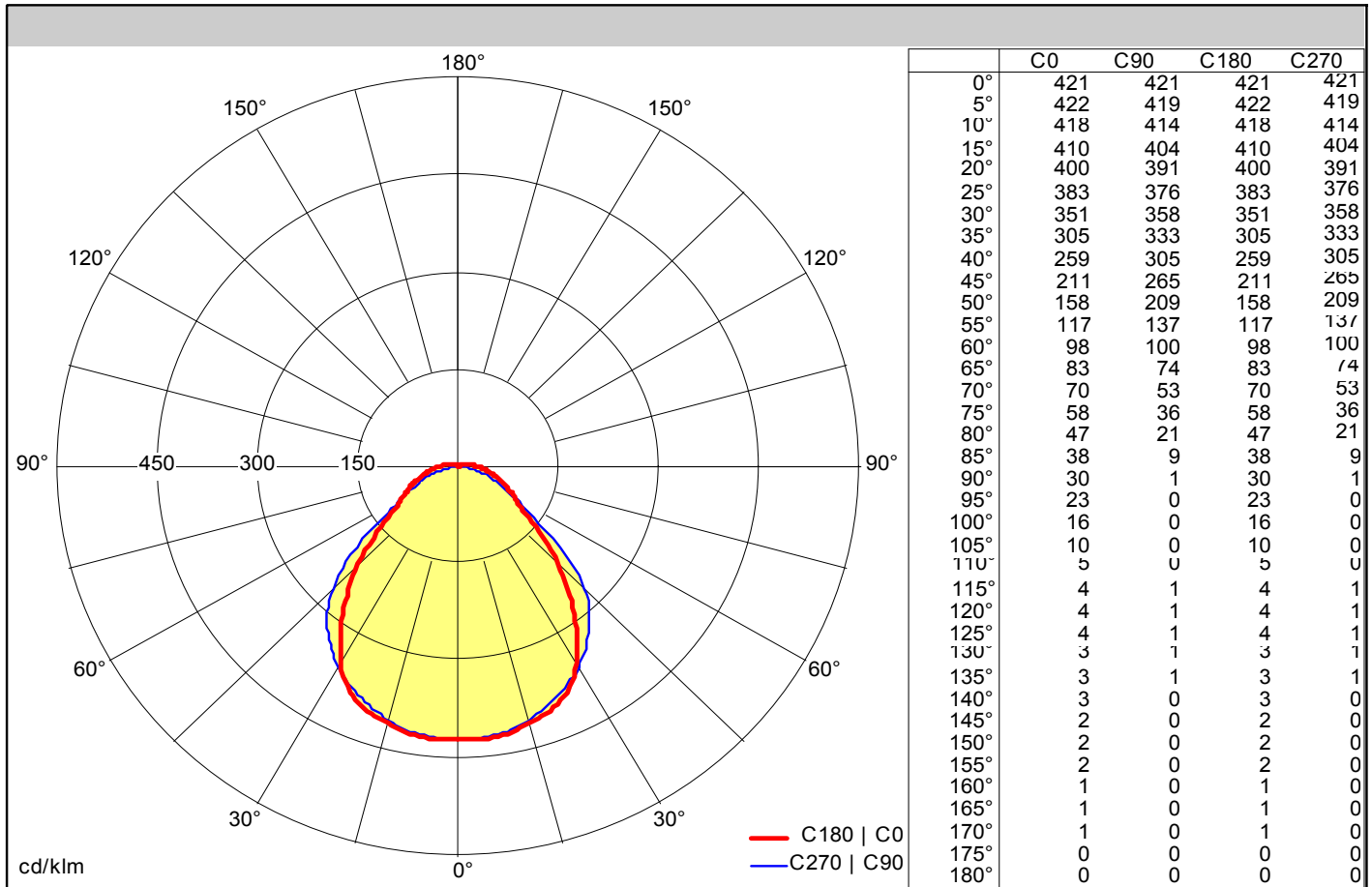
STD - Standard



D37812AA_MLevo_AA_LED3600-840_L_complete.Idt

- Lichtquelle: LED
- Leuchten Lichtstrom*: 3600 lm
- Leuchten Lichtausbeute*: 124 lm/W
- Farbwiedergabeindex min.: 80
- Betriebsgerät: 1 x 28000656 DRV TR LCA 50W 1.05A 50V D #04A Ip PRE
- Ähnlichste Farbtemperatur: 4000 Kelvin
- Farbortoleranz (initial MacAdam): 3
- Mittlere Bemessungslebensdauer*: L90 50000h bei 25°C
- Leuchten Leistung*: 29,1 W Leistungsfaktor = 0,94
- Standby Leistung*: 0,2 W
- Steuerung: LDO dimmbar bis 1% über DALI
- Wartungskategorie: D - Geschlossen IP2X

Die mit * gekennzeichneten Werte sind Bemessungswerte. Leistung und Lichtstrom unterliegen initial einer Toleranz von +/- 10%. Die Werte gelten, wenn nicht anders angegeben, für eine Umgebungstemperatur von 25°C.



Wirkungsgrade	
η	100 %
η oben	3 %
η unten	97 %
FFR	0.03 (3:97)
BLF	1.00

Blendbewertung	
X = 4 H, Y = 8 H	S = 0.25 H
Reflexionsgrade	70/50/20
UGR quer	<19
UGR parallel	<19

Klassifikation	
LiTG	A51
EN	55° < 3000cd/m² 65° < 3000cd/m²
BZ	BZ2/1/BZ3/4/BZ4
UTE	0.97 C + 0.03 T
CIE Flux Codes	57 84 95 97 100