

## 9949043

0,5W LED / 0,7W Total  
230V ~ 50Hz



### (DE) Bestimmungsgemäße Verwendung

(GB) Intended use / (FR) Utilisation conforme / (NL) Beoogd gebruik / (PL) Stosowanie zgodnie z przeznaczeniem / (NO) Riktig bruk / (DK) Korrekt brug / (SE) Avsedd användning / (FI) Määräystenmukainen käyttö

(IT) Impiego appropriato / (ES) Uso prescrito / (CZ) Použití v souladu s určením / (PT) Utilização correta / (GR) Ενδεδειγμένη χρήση

|      |  |      |  |
|------|--|------|--|
| (DE) | Ortsfeste Verwendung als Bodeneinbauleuchte im Außenbereich            | (GB) | Ground recessed light, provided for stationary outdoor use         |
| (FR) | Installation fixe en tant que Spot encastré dans le sol, à l'extérieur | (NL) | Vast gebruik als Grondinbouwspot buitenshuis                       |
| (PL) | Do montażu stacjonarnego jako lampa wpuszczana w podłozę na zewnątrz   | (NO) | Til stasjonært bruk som nedfelt lampe utendørs                     |
| (DK) | Til stationær brug som nedgravet lampe udendørs                        | (SE) | Används som fast markinbyggnadslampa utomhus                       |
| (FI) | Kiinteä käyttö ulkotilojen upotettavana maavalona                      | (IT) | Impiego fisso come faretto da incasso da terra in ambienti esterni |
| (ES) | Empleo fijo en tanto lámpara empotrable en el suelo en el exterior     | (CZ) | Stacionární použití jako podlahové zabudované svítidlo v exteriéru |
| (PT) | Aplicação fixa como foco de chão de montagem encastrada em exteriores  | (GR) | Σταθερή χρήση ως χωνευτό φωτιστικό δαπέδου σε εξωτερικό χώρο       |

### (DE) Verwendete Symbole

(GB) Safety Precautions / (FR) Symboles utilisés / (NL) Gebruikte symbolen / (PL) Stosowane symbole / (NO) Brukte symboler / (DK) Brugte symboler / (SE) Använda symboler / (FI) Käytetyt symbolit / (IT) Simboli usati / (ES) Símbolos empleados / (CZ) Použité symboly / (PT) Símbolos utilizados / (GR) Χρησιμοποιούμενα σύμβολα

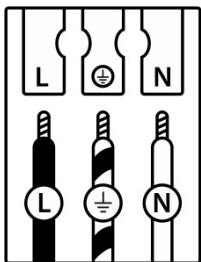
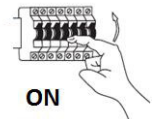
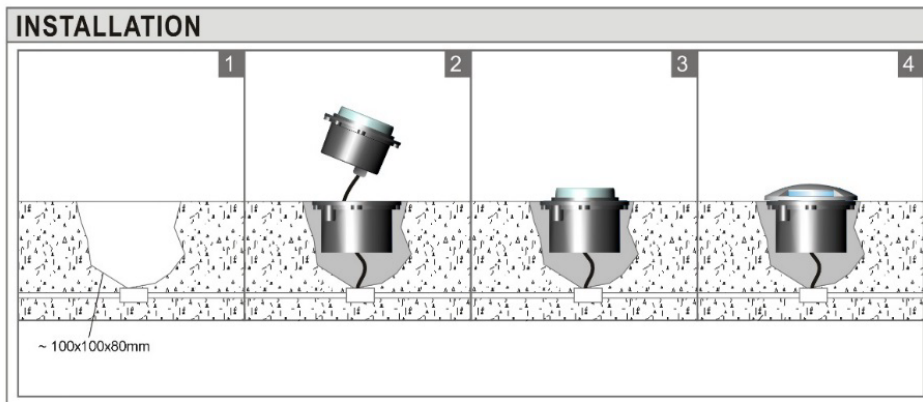
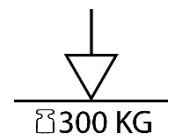
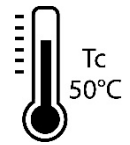
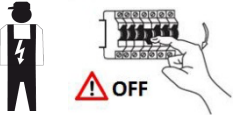
IP 65



### (DE) Lieferumfang

(GB) Package contents / (FR) Contenu de la livraison / (NL) Bij de levering inbegrepen / (PL) Zakres dostawy / (NO) Levering / (DK) Leveringsomfang / (SE) Leveransomfattning / (FI) Toimitussisältö / (IT) Fornitura / (ES) Volumen de suministro / (CZ) Rozsah dodávky / (PT) Material fornecido / (GR) Παραδοτέος εξοπλισμός

|      |   |      |   |      |   |
|------|---|------|---|------|---|
| (DE) | 1 Bodeneinbauleuchte<br>Montagematerial<br>Montageanleitung                             | (GB) | 1 Ground recessed light<br>Installation hardware<br>Mounting instructions           | (FR) | 1 Spot encastré dans le sol<br>Matériel de montage<br>Instructions de montage |
| (NL) | 1 Grondinbouwspot<br>Monteringsmateriale<br>Montagehandleiding                          | (PL) | 1 Lampa wpuszczana w podłozę<br>Elementy montażowe<br>Instrukcja montażu            | (NO) | 1 Nedfelt lampe<br>Monteringsmateriale<br>Brukerveiledning                    |
| (DK) | 1 Nedgravet lampe<br>Monteringsmateriale<br>Brugervejledning                            | (SE) | Markinbyggnadslampa<br>Monteringsmaterial<br>Monteringsanvisning                    | (FI) | 1 Upotettava maavalo<br>Asennusmateriaali<br>Asennusohjeet                    |
| (IT) | 1 Faretto da incasso da terra<br>Materiale di montaggio<br>Istruzioni di montaggio      | (ES) | 1 Lámpara empotrable en el suelo<br>Material de montaje<br>Instrucciones de montaje | (CZ) | 1 Podlahové zabudované svítidlo<br>Materiál pro montáž<br>Návod k montáži     |
| (PT) | 1 Foco de chão de montagem encastrada<br>Material de montagem<br>Instruções de montagem | (GR) | 1 Χωνευτό φωτιστικό δαπέδου<br>Υλικό συναρμολόγησης<br>Οδηγίες συναρμολόγησης       |      |   |



|          | (DE)                  | (GB)              | (FR)                             | (NL)                   | (PL)                | (NO)               | (DK)               |
|----------|-----------------------|-------------------|----------------------------------|------------------------|---------------------|--------------------|--------------------|
| <b>L</b> | Stromführender Leiter | Live conductor    | Conducteur                       | Spanningvoerende draad | Przewód prądowy     | Strømførende leder | Strømførende leder |
|          | Schutzleiter          | Earth conductor   | Conducteur de protection (terre) | Aardkabel              | Przewód uziemiający | Jordledningen      | Jordledningen      |
| <b>N</b> | Neutralleiter         | Neutral conductor | Conducteur neutre                | Nulleider              | Przewód zerowy      | Nøytralleder       | Neutralleider      |

|          | (SE)                | (FI)        | (IT)                      | (ES)                            | (CZ)              | (PT)              | (GR)                |
|----------|---------------------|-------------|---------------------------|---------------------------------|-------------------|-------------------|---------------------|
| <b>L</b> | Strömförande ledare | Virtajohdin | Conduttore sotto tensione | Líneas conductoras de corriente | Vodič pod napětím | Condutor vivo     | Ρευματοφόρος αγωγός |
|          | Skyddsledare        | Suojajohdin | Conduttore di terra       | Conductor de protección         | Ochranný vodič    | Condutor de terra | Αγωγός γείωσης      |
| <b>N</b> | Neutralledare       | Nollajohdin | Conduttore neutro         | Conductor neutro                | Neutrální vodič   | Condutor neutro   | Ουδέτερος αγωγός    |