

9627158

AC220-250V / 16A max.

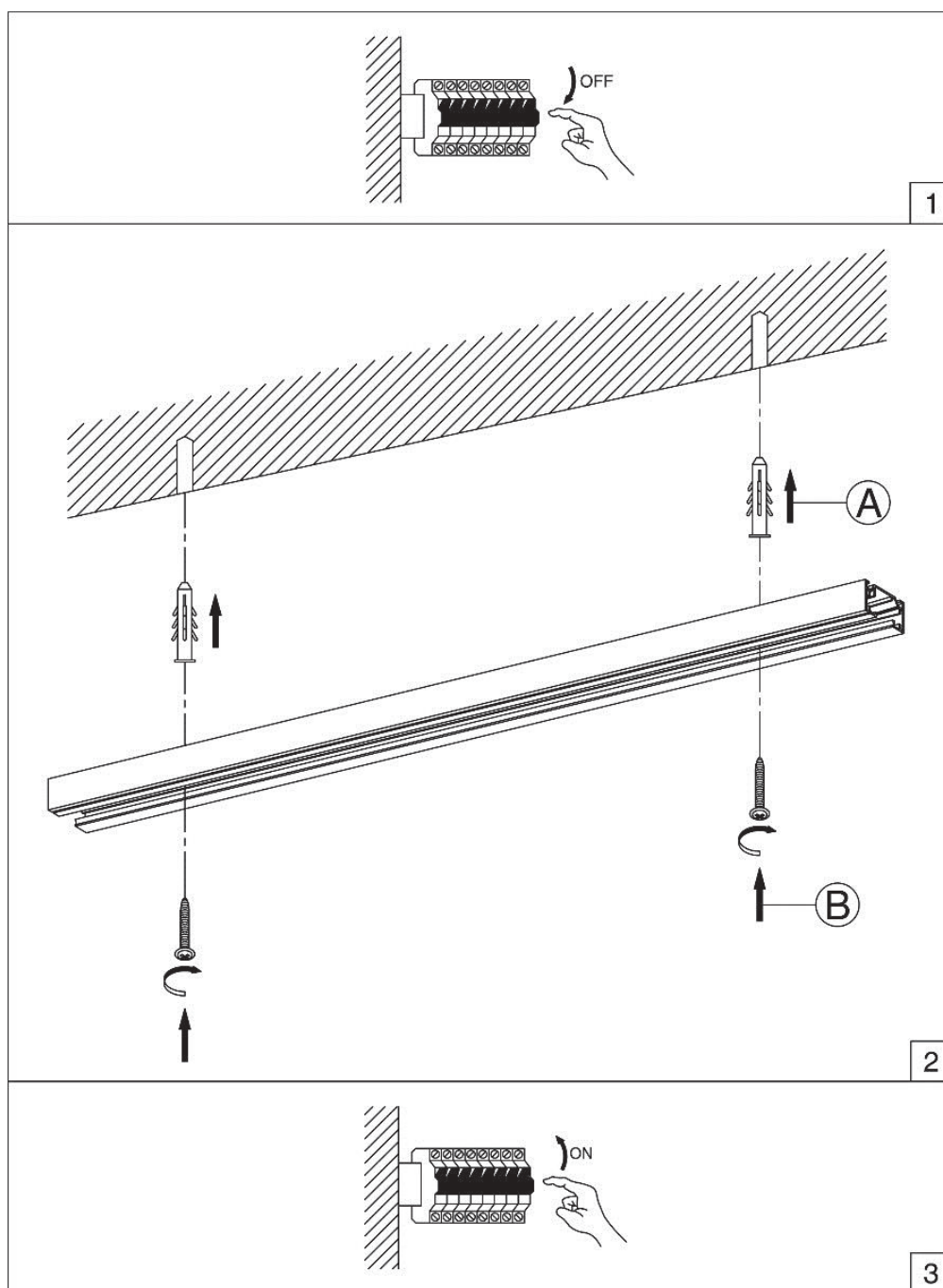
**(DE) Bestimmungsgemäße Verwendung**


**(EN) Intended use | (FR) Utilisation conforme | (NL) Beoogd gebruik | (PL) Stosowanie zgodnie z przeznaczeniem | (NO) Riktig bruk | (DK) Korrekt brug
 (SE) Avsedd användning | (FI) Määräystenmukainen käyttö | (IT) Impiego appropriato | (ES) Uso prescrito | (CZ) Použití v souladu s určením
 (PT) Utilização correta | (GR) Ενδειγμένη χρήση | (SK) Predpokladané použitie | (EE) Eeldatav kasutus | (LV) Paredzamais lietojums
 (LT) Numatomas naudojimas | (RO) Utilizare intenționată | (SI) Predvidena uporaba | (HR) Namjenska upotreba | (HU) Tervezett felhasználás
 (BG) предназначена употреба | (AL) Përdorimi i parashikuar | (MK) Предвидена употреба | (TR) Amaçlı kullanım | (UK) Призначене використання
 (BA,ME,RS) Namjenska upotreba**


| | |
|---|--|
| (DE) Verwendung als Schienenstrahler im Innenbereich | (GB) For use indoors as a track spotlight |
| (FR) Utilisation comme spot sur rail à l'intérieur | (NL) Gebruik als railstraler binnenshuis |
| (PL) Do montażu jako reflektor szynowy do wnętrza | (NO) Til bruk som skinnespot innendørs |
| (DK) Til brug som strømskinne spot indendørs | (SE) Används som skenspotlight inomhus |
| (FI) Kohdevalaisin 1-vaihejärjestelmään | (IT) Impiego fisso come spot per binario in ambienti interni |
| (ES) Empleo fijo en tanto sistema de riel spot en interiores | (CZ) Stacionární použití jako reflektor v interiéru |
| (PT) Aplicação fixa como holofotes trilha em interiores | (GR) Σταθερή χρήση ως φωτιστικό οροφής σε εσωτερικό χώρο |
| (SK) Na použitie v interiéri ako reflektor | (BG) За използване на закрито като прожектор за писта |
| (EE) Kasutamiseks siseruumides rajavalgustina | (LV) Izmantošanai iekštelpās kā starmešu prožektoru |
| (LT) Naudoti patalpose kaip bėgių prožektorių | (RO) Pentru utilizare în interior ca reflector pentru șine |
| (SI) Za uporabo v zaprtih prostorih kot žaromet za progo | (HR) Za upotrebu u zatvorenom prostoru kao reflektor za stazu |
| (HU) Beltéri használatra sávfényszóróként | (AL) Për përdorim brenda si një dritë ndjekëse |
| (MK) За употреба внатре како светилка за следење | (TR) İç mekanda bir ray spot ışığı olarak kullanım |
| (UK) Для використання всередині як прожектор для треку | (BA) Za upotrebu unutra kao svjetiljka za praćenje |
| | (ME) |
| | (RS) |

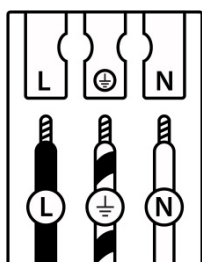
| (DE) Lieferumfang (EN) Package contents (FR) Contenu de la livraison (NL) Bij de levering inbegrepen (PL) Zakres dostawy (NO) Levering (DK) Leveringsomfang (SE) Leveransomfattning (FI) Toimitussisältö (IT) Fornitura (ES) Volumen de suministro (CZ) Rozsah dodávky (PT) Material fornecido (GR) Παραδοτέος εξοπλισμός (SK) Obsah balenia (EE) Pakendi sisu (LV) Pakas saturs (LT) Pakuotės turinys (RO) Conținutul pachetului (SI) Vsebina paketa (HR) Sadržaj paketa (HU) A csomag tartalma (BG) обхват на доставката (AL) Përmbajtja e dorëzimit (MK) Содржина на испорака (TR) Teslimat içeriği (UK) Зміст доставки (BA,ME,RS) Sadržaj isporuke | | |
|---|--|---|
| (DE) 1 Schienenstrahler Montagematerial Montageanleitung | (GB) 1 track spotlight Installation hardware Mounting instructions | (FR) 1 spot sur rail Matériel de montage Instructions de montage |
| (NL) 1 railstraler Monteringsmateriale Montagehandleiding | (PL) 1 reflektor szynowy Elementy montażowe Instrukcja montażu | (NO) 1 skinnespot Monteringsmateriale Brukerveiledning |
| (DK) 1 strømskinne spot Monteringsmateriale Brugervejledning | (SE) 1 skenspotlight Monteringsmaterial Monteringsanvisning | (FI) 1 Kohdevalaisin Asennus materiaali Asennusohjeet |
| (IT) 1 spot per binario Materiale di montaggio Istruzioni di montaggio | (ES) 1 sistema de riel spot Material de montaje Instrucciones de montaje | (CZ) 1 Stropní svítidlo Materiál pro montáž Návod k montáži |
| (PT) 1 Luminária de teto Material de montagem Instruções de montagem | (GR) 1 Φωτιστικό οροφής Υλικό συναρμολόγησης Οδηγίες συναρμολόγησης | (SK) 1 reflektor na trati Inštalčný hardvér Inštalčná príručka |
| (BG) 1 прожектор за писта материали за монтаж инструкции за монтаж | (EE) 1 kohtvalgusti Paigaldustarvikud Paigaldusjuhend | (LV) 1 sliežu prožektors Instalācijas aparatūra Uzstādīšanas instrukcija |
| (LT) 1 takelio prožektorius Montavimo aparatinė įranga Montavimo instrukcija | (RO) 1 spot cu șină Hardware de instalare Instrucțiuni de montare | (SI) 1 reflektorska svetilka na stezi Namestitvena strojna oprema Navodila za montažo |
| (HR) Reflektor za 1 stazu Instalacijski hardver Upute za montažu | (HU) 1 sínes reflektor Telepítési hardver Szerelési útmutató | (AL) 1 dritë fokusimi për rrugë Materiali i montimit Udhëzuesi i montimit |
| (MK) 1 светилка за патека Монтажен материјал Упатство за монтажа | (TR) 1 raylı spot ışık Montaj malzemesi Montaj kılavuzu | (UK) 1 прожектор для треку Монтажний матеріал Інструкція з монтажу |
| (BA) 1 reflektor za stazu (ME) Montažni materijal (RS) Uputstvo za montažu | | |


ARCCHIO




| | (DE) | (EN) | (FR) | (NL) | (PL) | (NO) |
|---|-----------------------|-------------------|----------------------------------|-------------------------|---------------------|--------------------|
| L | Stromführender Leiter | Live conductor | Conducteur | Spanning-voerende draad | Przewód prądowy | Strømførende leder |
|  | Schutzleiter | Earth conductor | Conducteur de protection (terre) | Aardkabel | Przewód uziemiający | Jordledningen |
| N | Neutralleiter | Neutral conductor | Conducteur neutre | Nulleider | Przewód zerowy | Nøytralleider |

| | (DK) | (SE) | (FI) | (IT) | (ES) | (CZ) |
|---|--------------------|---------------------|-------------|---------------------------|-------------------------|-------------------|
| L | Strømførende leder | Strömförande ledare | Virtajohdin | Conduttore sotto tensione | Conductor de corriente | Vodič pod napětím |
|  | Jordledningen | Skyddsledare | Suojajohdin | Conduttore di terra | Conductor de protección | Ochranný vodič |
| N | Neutralleider | Neutralledare | Nollajohdin | Conduttore neutro | Conductor neutro | Neutrální vodič |



| | (PT) | (GR) | (SK) | (EE) | (LV) | (LT) |
|---|-------------------|---------------------|-----------------|--------------|---------------------|----------------------|
| L | Condutor vivo | Ρευματοφόρος αγωγός | Živý vodič | Faasisjuht | Dzīvais vadītājs | Gyvas dirigentas |
|  | Condutor de terra | Αγωγός γείωσης | Zemný vodič | Maandusjuht | Zemes vadītājs | Žemės dirigentas |
| N | Condutor neutro | Ουδέτερος αγωγός | Neutrálny vodič | Neutraaljuht | Neitrālais vadītājs | Neutrinis dirigentas |

| | (RO) | (SI) | (HR) | (HU) | (BG) | (AL) |
|---|--------------------------|--------------------|--------------------|-----------------|--------------------------|--------------------|
| L | Conductor viu | Živi dirigent | Živi dirigent | Élő vezető | проводник под напряжение | Konduktor i gjallë |
|  | Conductor de împământare | Zemeljski dirigent | Uzemljeni dirigent | Földvezető | защитен проводник | Dirigjent i tokës |
| N | Conductor neutru | Neutralni dirigent | Neutralni dirigent | Semleges vezető | нулев проводник | Kondaktor neutral |

| | (MK) | (TR) | (UK) | (BA)(ME)(RS) |
|---|---------------------|-----------------|-----------------------|---------------------|
| L | Жив кондуктор | Canlı yönetici | Живий диригент | Živi dirigent |
|  | Земјен проводник | Toprak iletkeni | Земельний провідник | Zemaljski provodnik |
| N | Неутрален проводник | Nötr iletken | Нейтральний провідник | Neutralni provodnik |

(DE) Verwendete Symbole

(EN) Safety Precautions | (FR) Symboles utilisés | (NL) Gebruikte symbolen | (PL) Stosowane symbole | (NO) Brukte symboler | (DK) Brugte symboler | (SE) Använda symboler | (FI) Käytetyt symbolit | (IT) Simboli usati | (ES) Símbolos empleados | (CZ) Použité symboly | (PT) Símbolos utilizados | (GR) Χρησιμοποιούμενα σύμβολα | (SK) Bezpečnostné opatrenia | (EE) Ohutusabinõud | (LV) Drošības pasākumi | (LT) Saugos priemonės | (RO) Măsuri de precauție | (SI) Varnostni ukrepi | (HR) Mjere opreza | (HU) Használt szimbólumok | (BG) Мерки за безопасност | (AL) Simbolet e përdorura | (MK) Користени симболи | (TR) Kullanılan semboller | (UK) Використовувані символи | (BA,ME,RS) Korišteni simboli

IP 20

