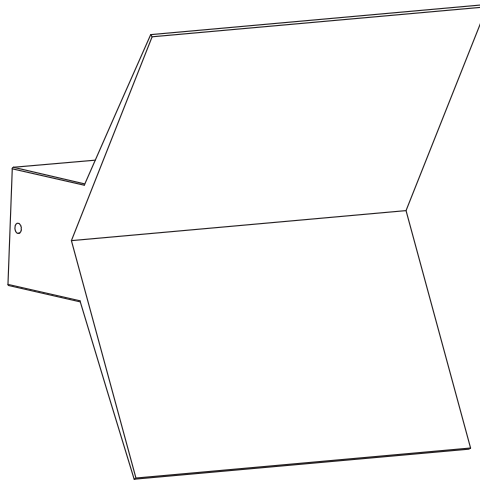

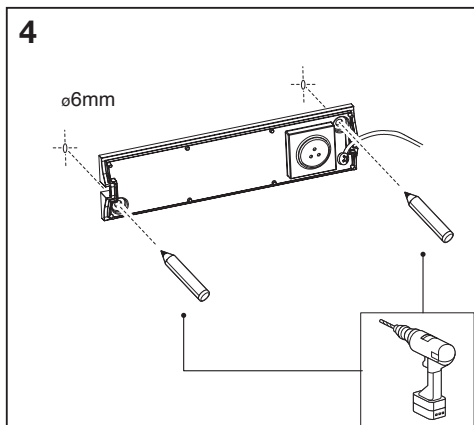
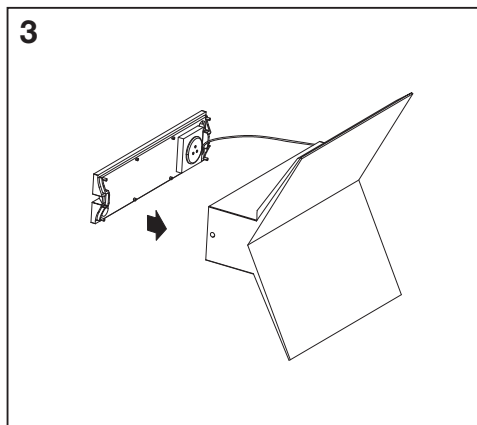
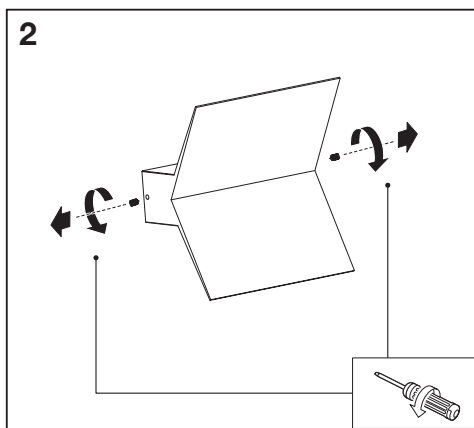
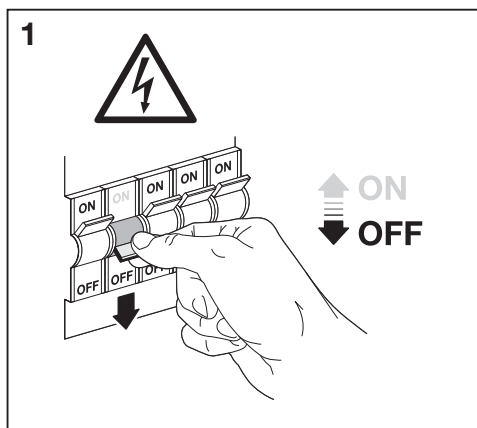
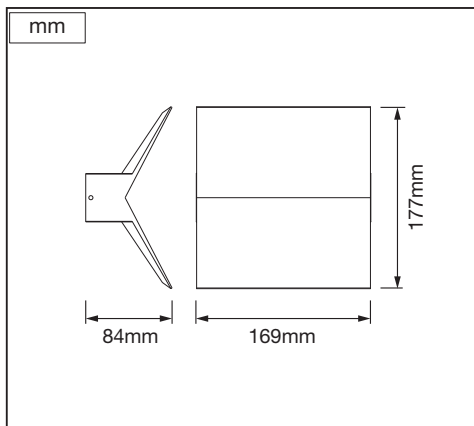
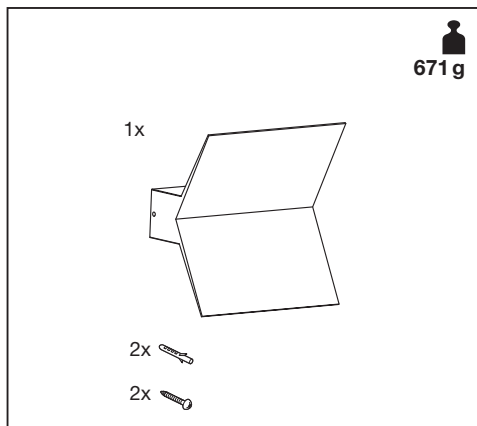
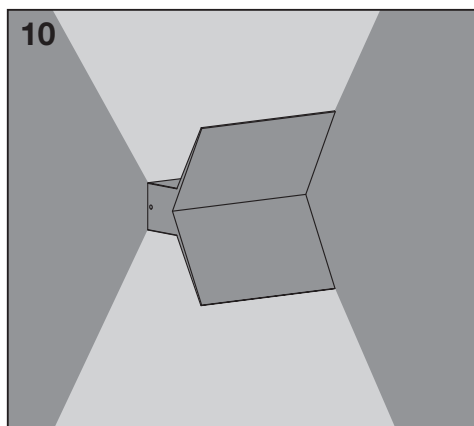
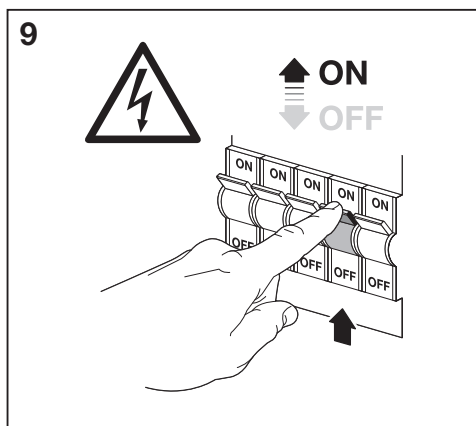
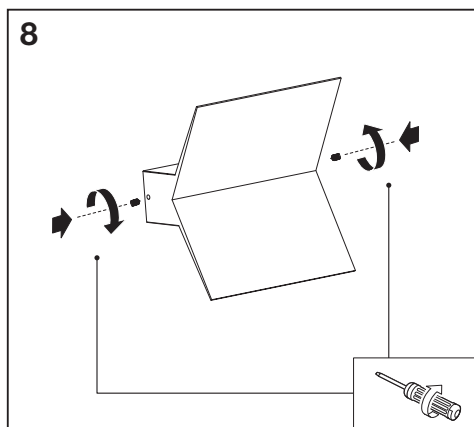
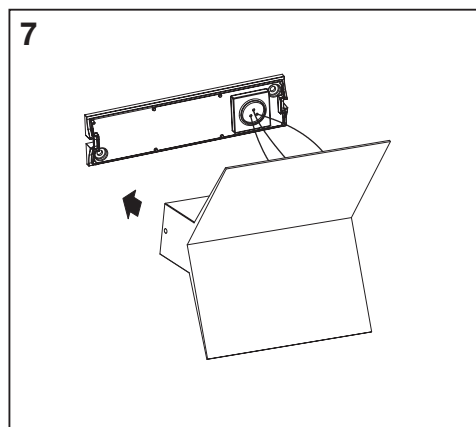
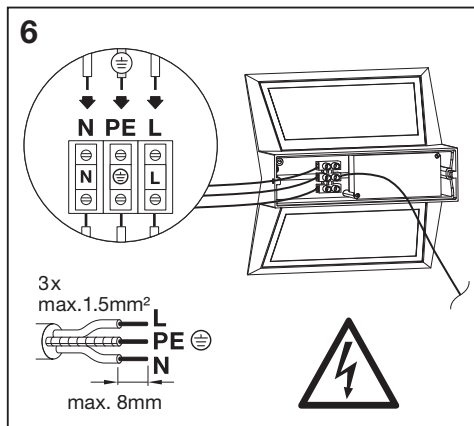
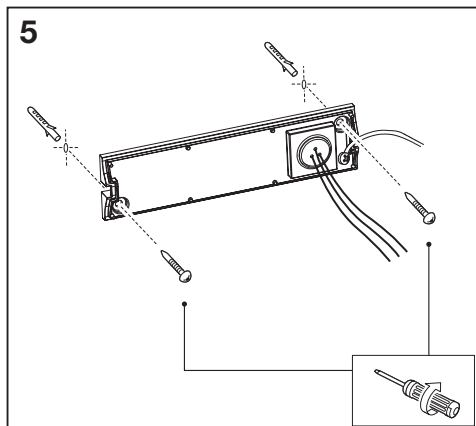




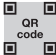

ENDURA® STYLE BAT



	EAN	W	lm light source	lm output	K	°C	V~	mA	Hz	PF	∇ (°)	
ENDURA STYLE BAT WALL DG	4099854461361	9.5	1000	580	3000	-20...+40	220-240	69	50/60	>0.5	120	12500





				
	EAN	n		 QR code
				ENERGY * X =
ENDURA STYLE BAT WALL DG	4099854461361	1	AC35449	 E

* Ⓢ Dieses Produkt enthält eine Lichtquelle der Energieeffizienzklasse <X>. Ⓣ This product contains a light source of energy efficiency class <X>. Ⓝ Ce produit contient une source lumineuse de classe d'efficacité énergétique <X>. Ⓛ Questo prodotto contiene una sorgente luminosa di classe di efficienza energetica <X>. Ⓜ Este producto contiene una fuente luminosa de la clase de eficiencia energética <X>. Ⓟ Este produto contém uma fonte de luz da classe de eficiência energética <X>. Ⓠ Το προϊόν αυτό περιέχει φωτεινή πηγή της τάξης ενεργειακής απόδοσης <X>. Ⓡ Dit product bevat een lichtbron van energie-efficiëntieklasse <X>. Ⓢ Denna produkt innehåller en ljuskälla med energieeffektivitetsklass <X>. Ⓣ Tämä tuote sisältää valonlähteen, jonka energiatehokkuusluokka on <X>. Ⓛ Dette produktet indeholder en lyskilde med energieffektivitetsklasse <X>. Ⓜ Dette produkt indeholder en lyskilde i energieffektivitetsklasse <X>. Ⓝ Tento výrobek obsahuje světelný zdroj s třídou energetické účinnosti <X>. Ⓟ Данный продукт содержит энергосберегающий источник света (класса <X>). Ⓠ Ez a termék egy <X> energiatékonysági osztályú fényforrást tartalmaz. Ⓡ Ten produkt zawiera źródło światła o klasie efektywności energetycznej <X>. Ⓢ Tento výrobok obsahuje svetelný zdroj triedy energetickej účinnosti <X>. Ⓣ Ta izdelek vsebuje svetlobni vir razreda enerjske učinkovitost <X>. Ⓛ Bu ürün, enerji verimliliği sinfinda bir ışık kaynağı içerir <X>. Ⓜ Ovaj proizvod sadržiava izvor svjetlosti klase energetske učinkovitosti <X>. Ⓝ Acest produs conține o sursă de lumină cu clasa de eficiență energetică <X>. Ⓟ Този продукт включва светлинен източник с клас на енергийна ефективност <X>. Ⓠ Ši s ražojums satur gaismas avotu, kura energoefektivitātes klase ir <X>. Ⓡ Ovaj proizvod sadrži izvor svjetlosti klase energetske efikasnosti <X>. Ⓣ Цей виріб містить джерело світла класу енергоефективності <X>. Ⓛ Бұл өнімде <X> энергия тиімділігі класының жарық көзі бар.



Points de collecte sur www.quefairedemesdechets.fr

G11219100
05.03.2025



LEDVANCE SASU
CQM, 5 rue d'Altorf
67120 Molsheim France
www.ledvance.com

© LEDVANCE Ltd, Sterling House,
810 Mandarin Court, Warrington,
Cheshire, WA1 1GG, United Kingdom