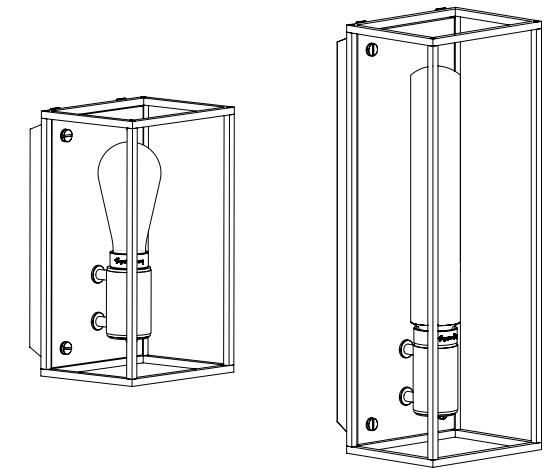


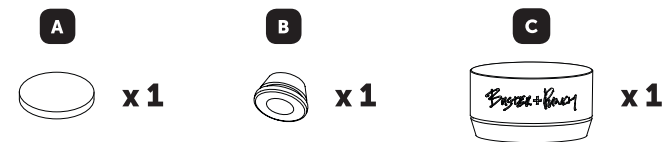
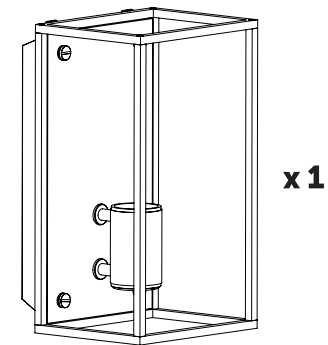
CAGED WALL / MEDIUM & LARGE
INSTRUCTION MANUAL
EUROPE



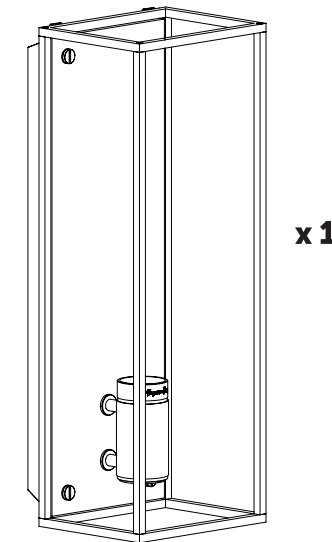
220-240V – 50/60HZ
MAX 40W, E27 SCREW BULB



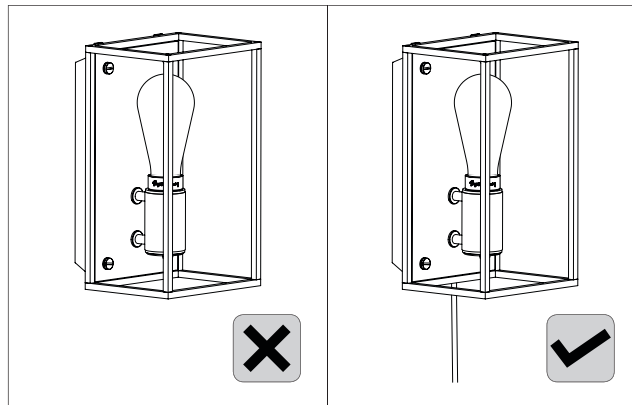
CONTENTS
CAGED WALL / MEDIUM



CAGED WALL / LARGE



CAGED WALL / INSTALLATION



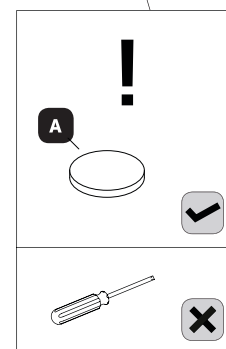
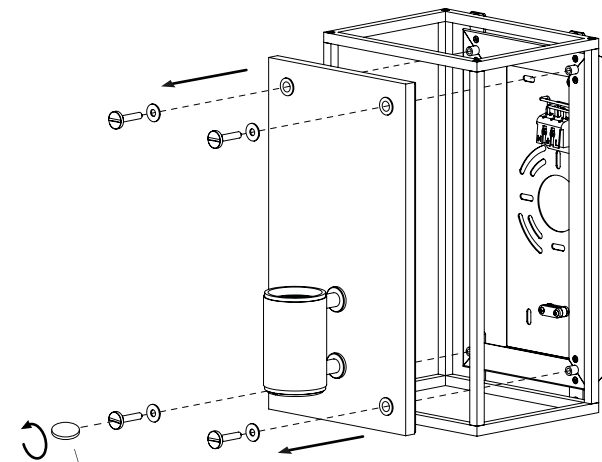
1



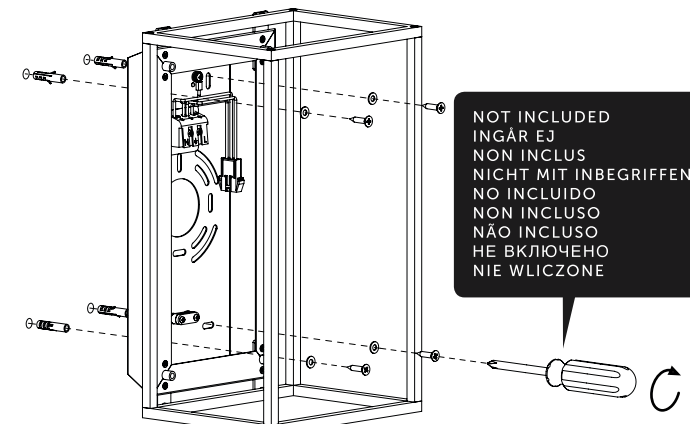
EN: DISCONNECT POWER BEFORE INSTALLATION.
SE: KOPPLA BORT STRÖMMEN FÖRE INSTALLATIONEN.
FR: DÉBRANCHEZ L'ALIMENTATION AVANT L'INSTALLATION.
DE: TRENNEN SIE DIE STROMVERSORGUNG VOR DER INSTALLATION.
SP: DESCONECTE LA ENERGÍA ANTES DE LA INSTALACIÓN.
IT: SCOLLEGARE L'ALIMENTAZIONE PRIMA DELL'INSTALLAZIONE.
PT: ODLĄCZ ZASILANIE PRZED INSTALACJĄ.
RU: ОТКЛЮЧИТЕ ПИТАНИЕ ПЕРЕД УСТАНОВКОЙ.
PL: ODLĄCZ ZASILANIE PRZED INSTALACJĄ.



2



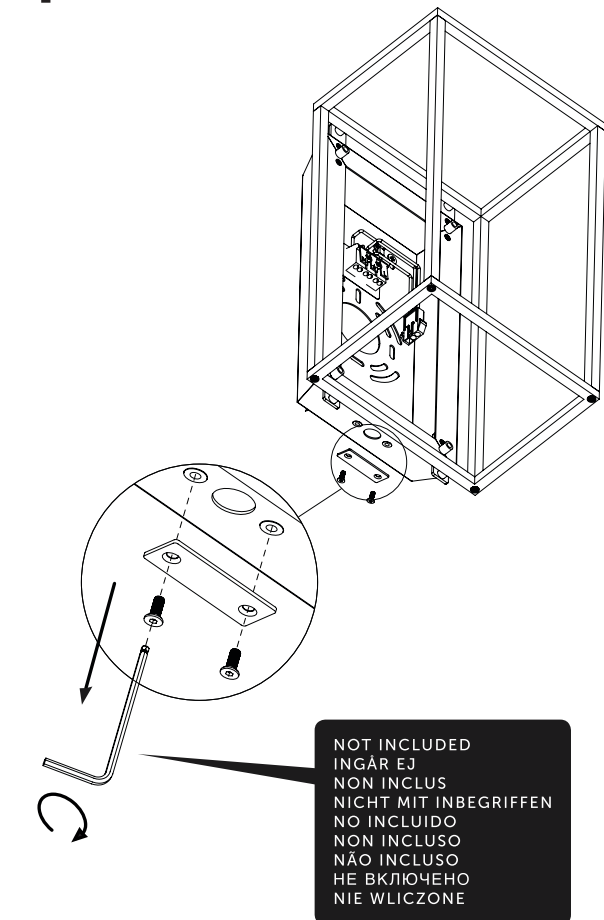
3



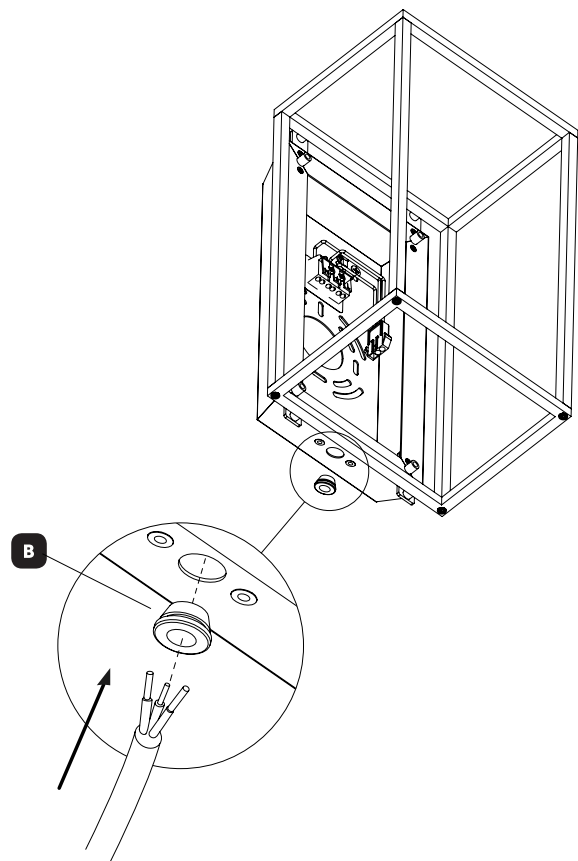
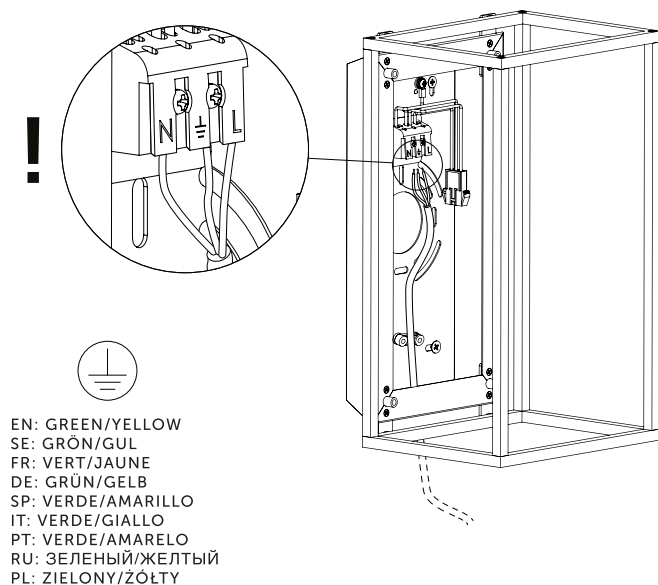
NOT INCLUDED
INGÄR EJ
NON INCLUS
NICHT MIT INBEGRIFFEN
NO INCLUIDO
NON INCLUSO
NÃO INCLUSO
НЕ ВКЛЮЧЕНО
NIE WLICZONE

EN: Wall fixings not included. Fixings used should be suitable for the intended location and weight of the product.
SE: Monteringstillbehör och beslag ej inkluderat. Armaturerna som används ska vara anpassade för den avsedda platsen och vikten på produkten.
FR: Accessoires Muraux non inclus. Les raccords utilisés doivent convenir à l'emplacement prévu et au poids du produit.
DE: Wandhalterungen nicht enthalten. Die Befestigungen sollten sich für die vorgesehene Stelle und das Gewicht des Produkts eignen.
SP: Fijaciones de pared no incluidas. Las piezas que utilice para la instalación deben ser adecuadas para su ubicación y para el peso del producto.
IT: Elementi di giunzione non inclusi. I fissaggi usati devono essere adatti alla posizione intesa e al peso del prodotto.
PT: Fixação de parede não incluída. As fixações utilizadas devem ser adequadas à localização pretendida e ao peso do produto.
RU: Гайки и болты для крепления на стену не включены в комплект. Используемые крепежи должны подходить продукту по весу и местоположению.
PL: Do zestawu nie są dołączone elementy mocujące. Używane mocowania powinny być odpowiednie do danej lokalizacji i wagi produktu.

4



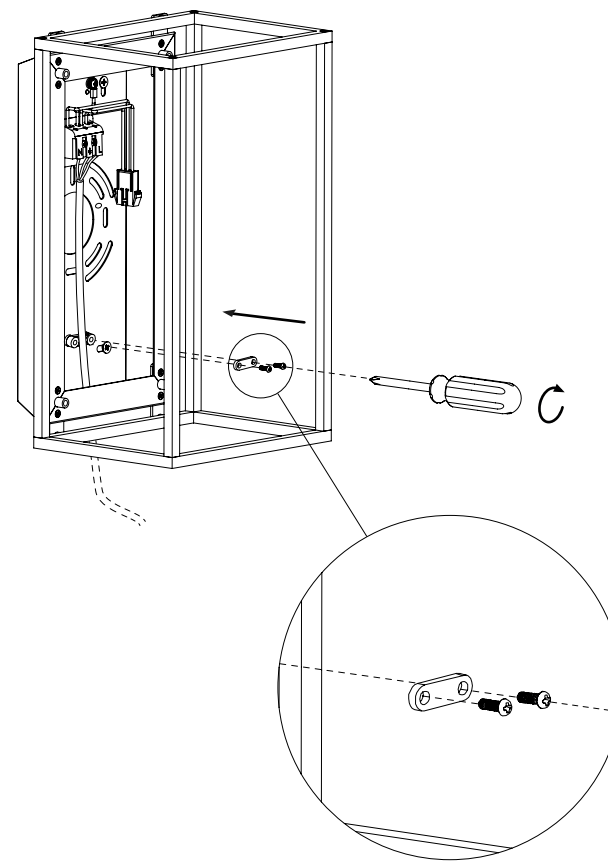
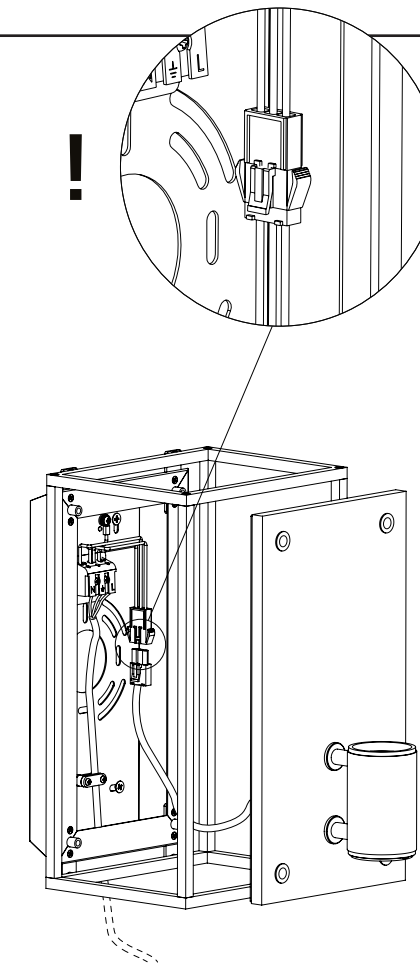
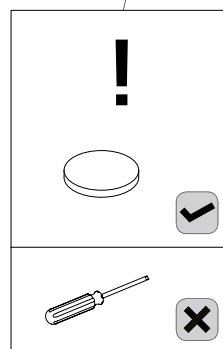
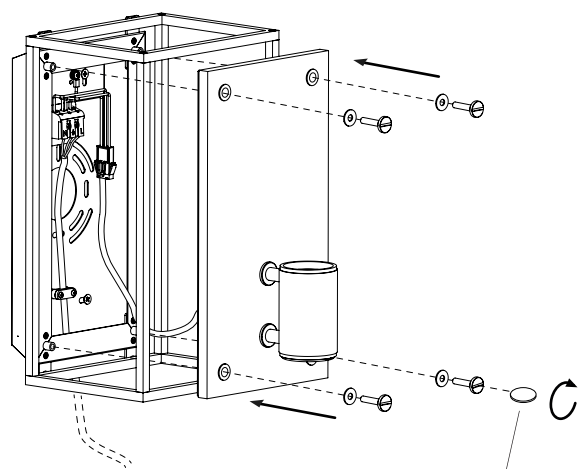
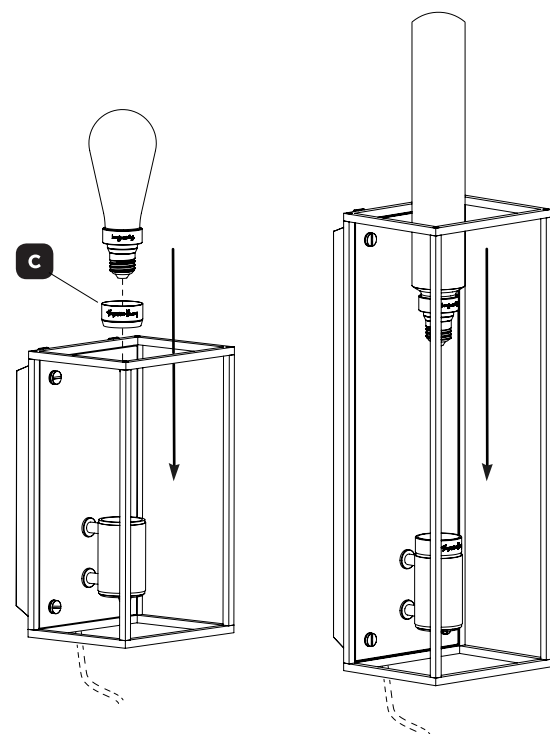
NOT INCLUDED
INGÄR EJ
NON INCLUS
NICHT MIT INBEGRIFFEN
NO INCLUIDO
NON INCLUSO
NÃO INCLUSO
НЕ ВКЛЮЧЕНО
NIE WLICZONE

5**6****L**

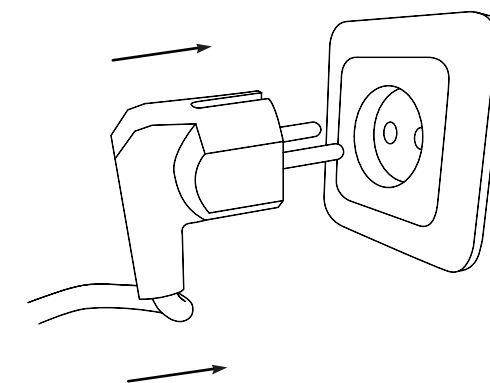
EN: BROWN/RED
SE: BRUN/RÖD
FR: BRUN/ROUGE
DE: BRAUN/ROT
SP: MARRÓN/ROJO
IT: MARRONE/ROSSO
PT: VERMELHO/MARROM
RU: КОРИЧНЕВЫЙ/КРАСНЫЙ
PL: BRĄZOWY/CZERWONY

N

EN: BLUE/BLACK
SE: BLÅ/SVART
FR: BLEU/NOIR
DE: BLAU/SCHWARZ
SP: AZUL/NEGRO
IT: BLU/NERO
PT: VERMELHO/MARROM
RU: СИНИЙ/ЧЕРНЫЙ
PL: NIEBIESKI/CZARNY

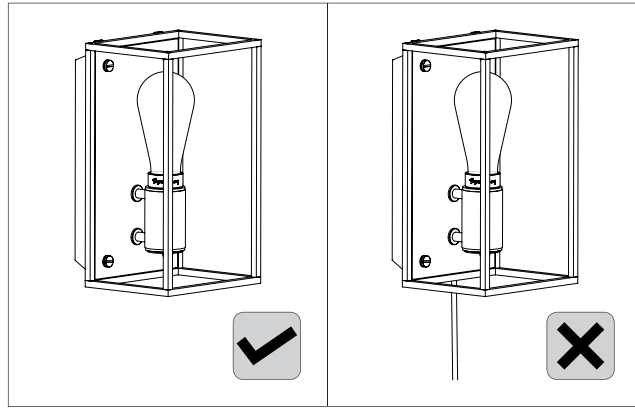
7**8****9****10****11**

EN: CONNECT POWER
SE: ANSLUT STRÖMMEN
FR: CONNECTEZ LA PUISSANCE
DE: SCHLIESSEN SIE DIE STROMVERSORGUNG AN
SP: CONECTE LA ENERGÍA
IT: COLLEGARE L'ALIMENTAZIONE
PT: CONECTE O PODER
RU: ПОДКЛЮЧИТЕ ПИТАНИЕ
PL: PODŁĄCZ ZASILANIE

**12**

EN: If the external flexible cable or cord is damaged, it shall be replaced by Buster + Punch or a qualified electrician in order to avoid a hazard.
SE: Om de externa kablar eller sladden till armaturen är skadade, ska de bytas ut av Buster + Punch eller en kvalificerad elektriker för att undvika fara.
FR: Si le câble ou le cordon flexible externe est endommagé, il doit être remplacé par Buster + Punch ou un électricien qualifié afin d'éviter tout danger.
DE: Falls das außen verlaufende flexible Kabel bzw. die Schnur beschädigt ist, sollte der Austausch von Buster + Punch oder einem Elektrofachmann vorgenommen werden, um Gefahren vorzubeugen.
SP: Si el cable externo está estropeado o defectuoso, deberá ser reemplazado por Buster + Punch o un electricista calificado con el fin de evitar accidentes.
IT: In caso che il cavo flessibile esterno o la corda siano danneggiati dovranno essere sostituiti da Buster + Punch oppure da un elettricista certificato per evitare pericoli.
PT: Ose o cabo ou fio flexível externo estiver danificado, dever ser substituído pela Buster + Punch ou por um electricista qualificado para evitar riscos.
RU: В случае повреждения внешнего гибкого кабеля или шнура во избежание опасности необходимо произвести его замену, которую должен выполнить специалист Buster + Punch или квалифицированный электрик.
PL: Jeśli zewnętrzny elastyczny przewód lub kabel jest uszkodzony, będzie on wymieniony jedynie przez firmę Buster + Punch lub wykwalifikowanego elektryka, aby uniknąć zagrożenia.

CAGED WALL / INSTALLATION



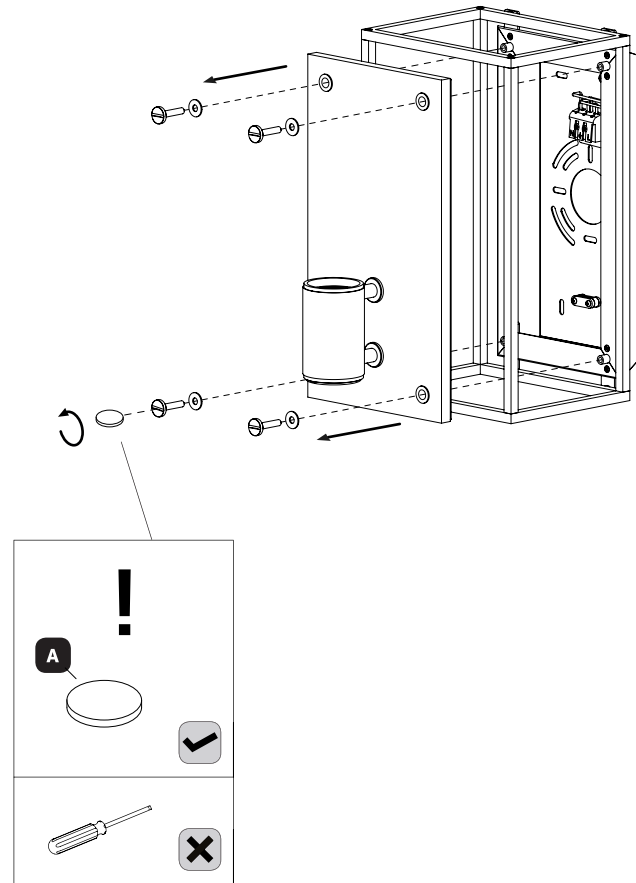
1



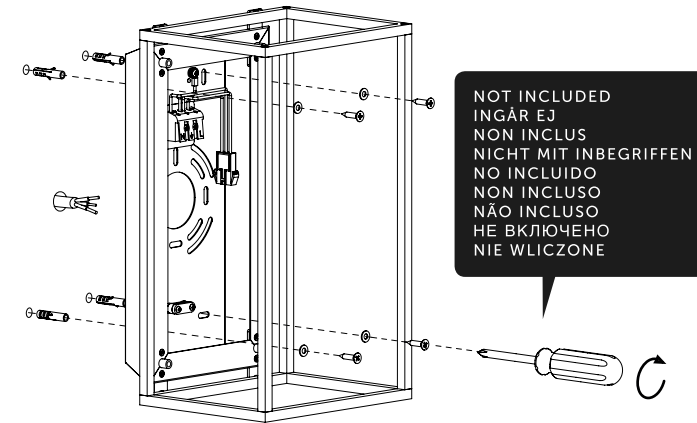
EN: DISCONNECT POWER BEFORE INSTALLATION.
 SE: KOPPLA BORT STRÖMMEN FÖRE INSTALLATIONEN.
 FR: DÉBRANCHEZ L'ALIMENTATION AVANT L'INSTALLATION.
 DE: TRENNEN SIE DIE STROMVERSORGUNG VOR DER INSTALLATION.
 SP: DESCONECTE LA ENERGÍA ANTES DE LA INSTALACIÓN.
 IT: SCOLLEGARE L'ALIMENTAZIONE PRIMA DELL'INSTALLAZIONE.
 PT: ODLĄCZ ZASILANIE PRZED INSTALACJĄ.
 RU: ОТКЛЮЧИТЕ ПИТАНИЕ ПЕРЕД УСТАНОВКОЙ.
 PL: ODLĄCZ ZASILANIE PRZED INSTALACJĄ.



2

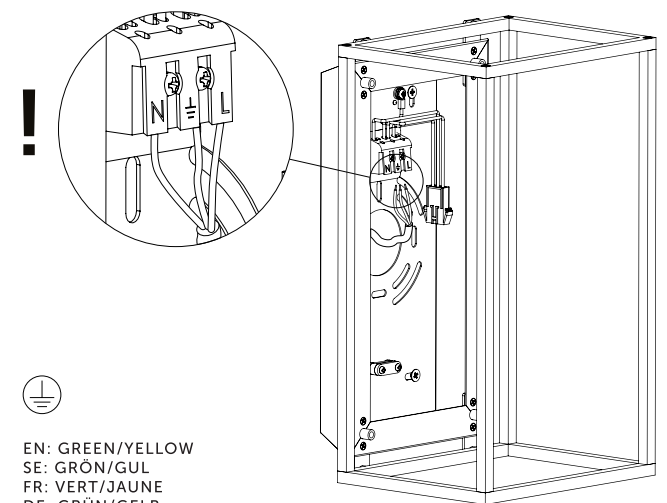


3



EN: Wall fixings not included. Fixings used should be suitable for the intended location and weight of the product.
 SE: Monteringstillbehör och beslag ej inkluderat. Armaturerna som används ska vara anpassade för den avsedda platsen och vikten på produkten.
 FR: Accessoires Muraux non inclus. Les raccords utilisés doivent convenir à l'emplacement prévu et au poids du produit.
 DE: Wandhalterungen nicht enthalten. Die Befestigungen sollten sich für die vorgesehene Stelle und das Gewicht des Produkts eignen.
 SP: Fijaciones de pared no incluidas. Las piezas que utilice para la instalación deben ser adecuadas para su ubicación y para el peso del producto.
 IT: Elementi di giunzione non inclusi. I fissaggi usati devono essere adatti alla posizione intesa e al peso del prodotto.
 PT: Fixação de parede não incluída. As fixações utilizadas devem ser adequadas à localização pretendida e ao peso do produto.
 RU: Гайки и болты для крепления на стену не включены в комплект. Используемые крепежи должны подходить продукту по весу и местоположению.
 PL: Do zestawu nie są dołączone elementy mocujące. Używane mocowania powinny być odpowiednie do danej lokalizacji i wagi produktu.

4



EN: GREEN/YELLOW
 SE: GRÖN/GUL
 FR: VERT/JAUNE
 DE: GRÜN/GELB
 SP: VERDE/AMARILLO
 IT: VERDE/GIALLO
 PT: VERDE/AMARELO
 RU: ЗЕЛЕНый/ЖЕЛТЫЙ
 PL: ZIELONY/ZÓŁTY

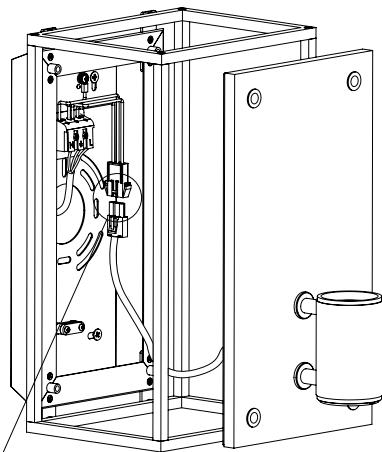
L

EN: BROWN/RED
 SE: BRUN/RÖD
 FR: BRUN/ROUGE
 DE: BRAUN/ROT
 SP: MARRÓN/ROJO
 IT: MARRONE/ROSSO
 PT: VERMELHO/MARROM
 RU: КОРИЧНЕВЫЙ/КРАСНЫЙ
 PL: BRĄZOWY/CZERWONY

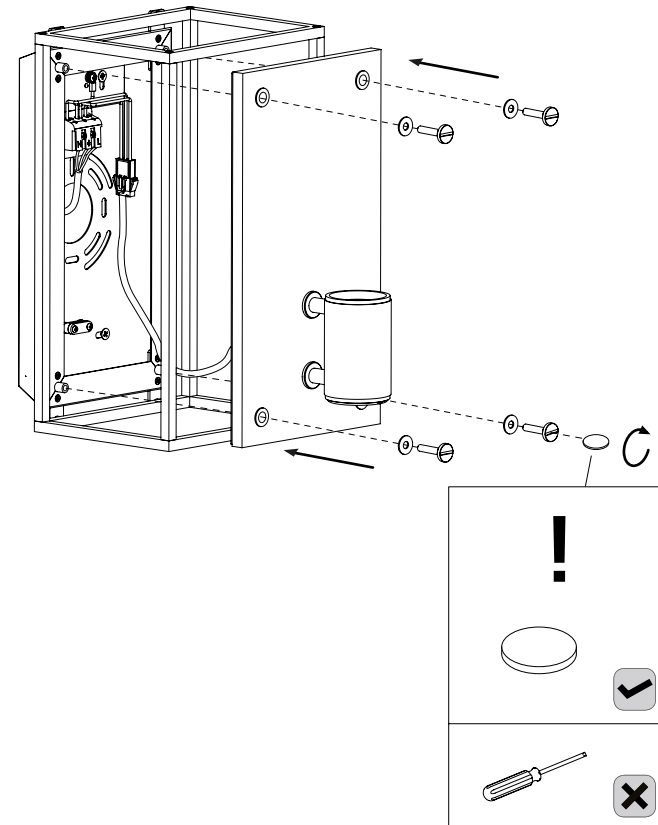
N

EN: BLUE/BLACK
 SE: BLÅ/SVART
 FR: BLEU/NOIR
 DE: BLAU/SCHWARZ
 SP: AZUL/NEGRO
 IT: BLU/NERO
 PT: VERMELHO/MARROM
 RU: СИНИЙ/ЧЕРНЫЙ
 PL: NIEBIESKI/CZARNY

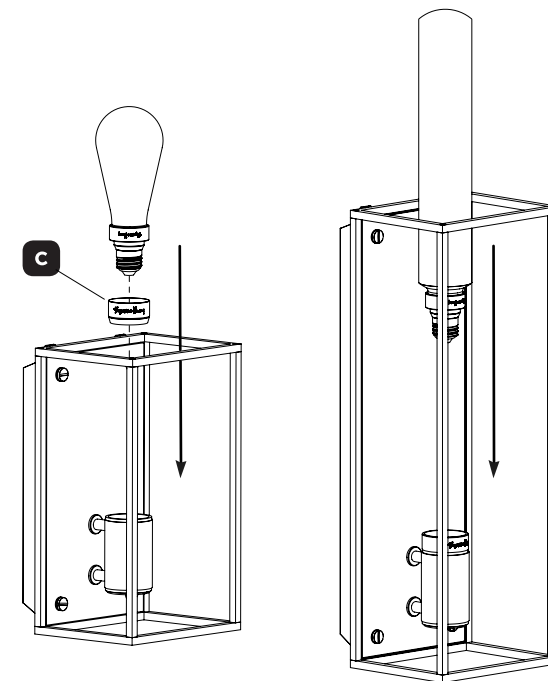
5



6



7



8

EN: CONNECT POWER
 SE: ANSLUT STRÖMMEN
 FR: CONNECTEZ LA PUISSANCE
 DE: SCHLIESSEN SIE DIE STROMVERSORGUNG AN
 SP: CONECTE LA ENERGÍA
 IT: COLLEGARE L'ALIMENTAZIONE
 PT: CONECTE O PODER
 RU: ПОДКЛЮЧИТЕ ПИТАНИЕ
 PL: PODŁĄCZ ZASILANIE

