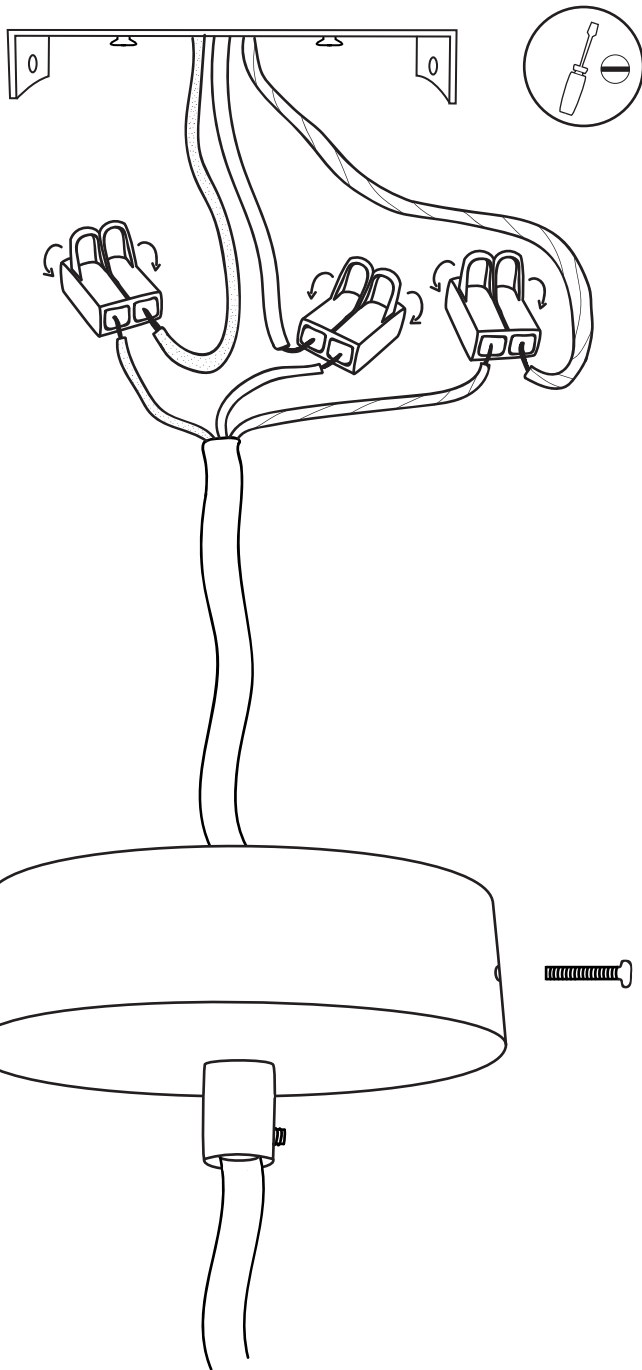
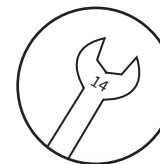
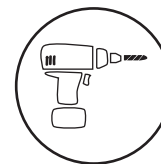
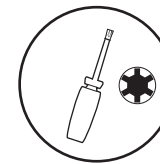
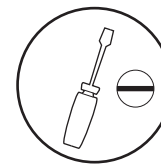


3.

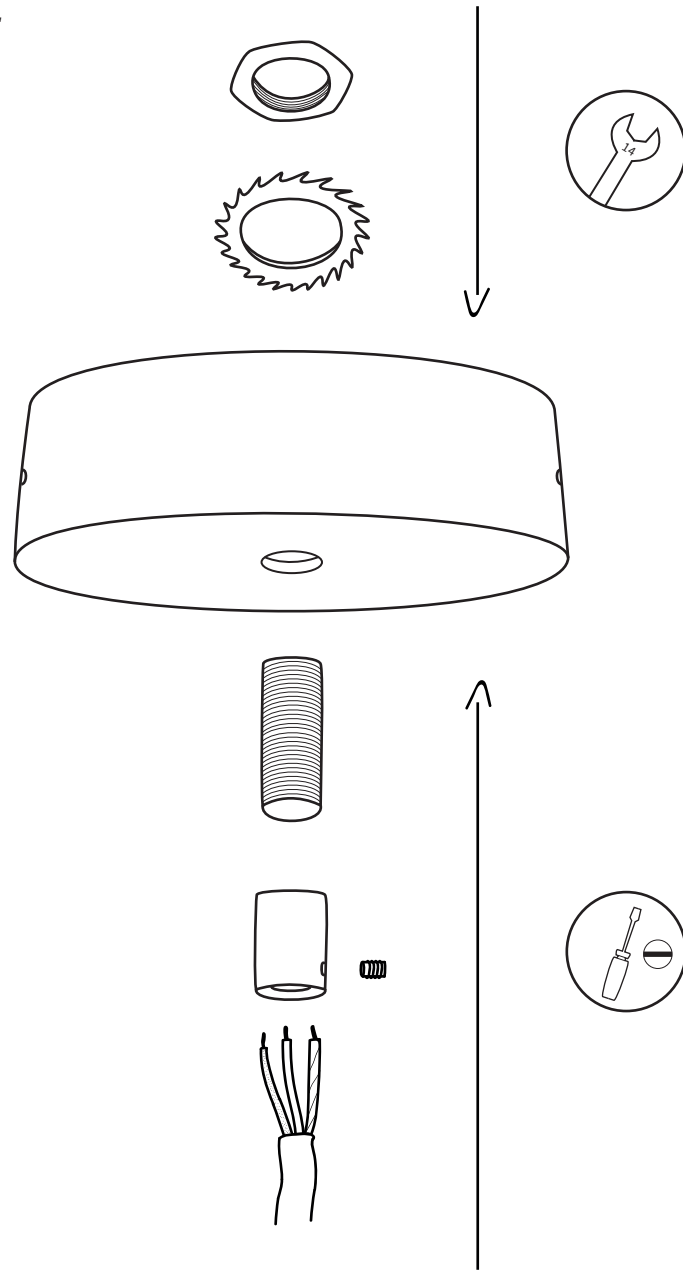


MONTAGEANLEITUNG

2610 • Hängeleuchte



1.



2.

