

# Montageanleitung für Artikelnummer:

**656531**

Achtung: Die Montage und der elektrische Anschluss der Leuchte darf nur durch einen autorisierten Fachbetrieb unter Einhaltung der Sicherheitsnormen und Richtlinien gemäß Normenreihe DIN VDE 0100 ausgeführt werden. Bei Montage und Betrieb der Leuchte außerhalb Deutschlands sind die entsprechenden Normen und Richtlinien des jeweiligen Landes anzuwenden. Die Netzleitung ist spannungsfrei zu schalten.

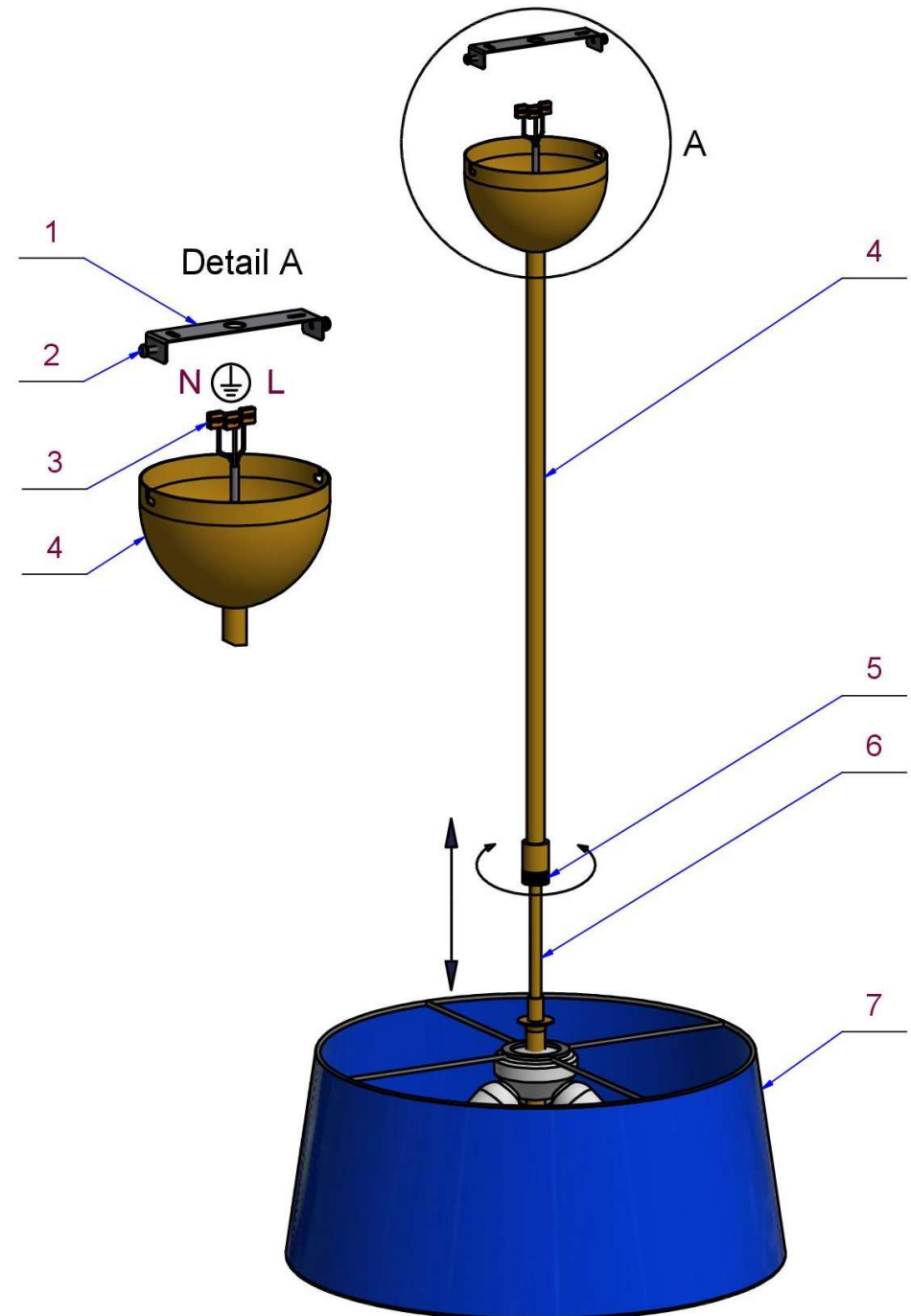
Hinweis: Die Leuchte ist nur für Innenräume geeignet und muss im Betrieb vor Feuchtigkeit geschützt werden.

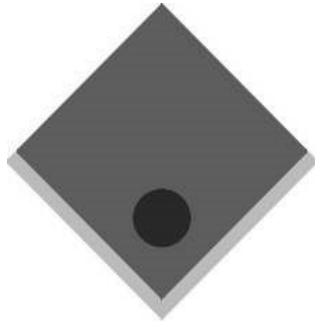
Der Hersteller übernimmt keine Haftung für Schäden in Folge unsachgemäßen Gebrauchs.

Montage: Den Deckenbefestigungsbügel (1) mit entsprechenden Befestigungsmaterial installieren. Netzanschluss herstellen (3) L, N, Schutzleiter.

Schirm (7) durchschieben und auflegen, Leuchte mit Baldachin (4) mittels Feststellschrauben (2) sichern.

Höhenverstellung Teleskoprohr: Rohrmuffe (5) lösen, inneres Rohr (6) rein- oder herausschieben, wenn Höhe positioniert ist mit Rohrmuffe (5) festdrehen.





# HUFNAGEL

---

Leuchten

Hufnagel Leuchten GmbH  
Talweg 24, 59846 Sundern  
[www.hufnagel-leuchten.de](http://www.hufnagel-leuchten.de)