

LAMP
LED

Kartell



Fata
Piero Lissoni

COMUNICAZIONI DAL PRODUTTORE ALL'ACQUIRENTE

Materiale: Tecnopolimero termoplastico colorato in massa o trasparente, ABS riciclato metallizzato.
Lampadina: 220-240V • 1x5W Led • E14

Questo prodotto contiene una sorgente luminosa di classe di efficienza energetica E dimmerabile. La presente scheda prodotto ottempera alle disposizioni di legge regolante le "Informazioni al Consumatore" previste dal D. Lgs. 6 settembre 2005, n. 206 (Codice del Consumo) che integra e/o sostituisce la L. 10 aprile 1991 n. 126 recante "Norme per l'Informazione al Consumatore" nonché il decreto dell'8 febbraio 1997 n. 101 "Regolamento di attuazione.

Manutenzione del prodotto: staccare la lampada dall'alimentazione di rete e pulire il prodotto con un panno morbido umido imbevuto di sapone o detersivi liquidi neutri, meglio se diluiti in acqua. **Evitare assolutamente l'uso di alcol etilico o di detersivi contenenti, anche in piccole quantità, acetone, trielina, ammoniacca e solventi in generale.**

ATTENZIONE

Leggere attentamente le modalità di impiego del prodotto, la sicurezza dell'apparecchio è garantita solo rispettando queste ultime. Si ritiene pertanto necessario conservarle.

Non schermare il prodotto con oggetti o indumenti che ne compromettano la funzionalità. All'atto dell'installazione ed ogni volta che si interviene sulla lampada, assicurarsi che sia stata tolta la tensione di alimentazione. Utilizzare esclusivamente il tipo di lampadina indicato e non superare mai la potenza massima stabilita. Se il cavo di questo apparecchio viene danneggiato deve essere smaltito. Kartell declina ogni responsabilità per danni causati a cose o a persone derivanti da un uso non corretto del prodotto. La garanzia non comprende alcun tipo di assistenza o riparazione del prodotto o a parti di esso danneggiate in seguito a un uso non corretto del prodotto stesso.

MODELLO PROTETTO DA REGISTRAZIONE DI DESIGN

COMMUNICATIONS FROM PRODUCER TO PURCHASER

Material: Batch-dyed or transparent thermoplastic technopolymer, metallic recycled ABS.

Bulb: 220-240V • 1x5W Led • E14

This product contains a dimmable light source of energy efficiency class E.

This product datasheet complies with the provisions of the law governing "Consumer Information" envisaged by Legislative Decree no. 206 of 6 September 2005 (Consumer Code), supplementing and/or replacing Law no. 126 of 10 April 1991 on "Consumer Information Regulations", as well as Decree no. 101 of 8 February 1997 "Implementing Regulations.

Product maintenance: disconnect the lamp from the electricity supply and clean the product with a soft damp cloth soaked in neutral soap or liquid detergent, preferably diluted in water. **Avoid the use of ethyl alcohol or detergents containing even small quantities of acetone, trichloroethylene, ammonia and solvents in general.**

CAUTION

Carefully read the instructions for use of the product. Its safety is guaranteed only when these in-

structions are observed. It is necessary to keep and consult them.

Do not cover the product with objects or clothing which might compromise its operation. During installation and every intervention on the lamp, ensure that the product is disconnected from the electricity supply. Use only the type of bulb specifically indicated and never exceed the maximum power limit. If the cable installed on the appliance becomes damaged, it must be disposed of.

Kartell declines all responsibility for damage caused to property or persons resulting from the incorrect use of the product. The warranty does not include any kind of service or repair of the product or parts damaged as a result of incorrect use of the product.

MODEL PROTECTED BY DESIGN REGISTRATION

HERSTELLERINFORMATIONEN FÜR DEN KÄUFER

Material: Thermoplastischer, technischer Kunststoff, in Masse gefärbt oder transparent, recyceltes ABS mit Metalllackierung.

Glühbirne: 220-240V • 1x5W Led • E14.

Dieses Produkt enthält eine dimmbare Lichtquelle der Energieeffizienzklasse E.

Dieses Datenblatt entspricht den gesetzlichen Bestimmungen zur Regelung der „Verbraucherinformation“ aus der Gesetzesverordnung Nr. 206 vom 6. September 2005 (Verbrauchergesetz), welche das it. Gesetz Nr. 126 vom 10. April 1991 mit den „Vorschriften zur Verbraucherinformation“ sowie das it. Dekret Nr. 101 vom 8. Februar 1997 „Durchführungsverordnung“ ergänzt und/oder ersetzt.

Pflege des Produktes: Die Lampe von der Netzversorgung trennen und das Produkt mit einem mit Seifenwasser oder mit möglichst in Wasser verdünnten flüssigen neutralen Reinigungsmitteln getränkten Lappen reinigen. **Die Verwendung von Ethylalkohol oder von Reinigungsmitteln unbedingt vermeiden, die auch in kleinen Mengen Aceton, Trichloräthylen, Ammoniak und Lösungsmittel im Allgemeinen enthalten.**

ACHTUNG

Lesen Sie die Gebrauchshinweise für das Produkt aufmerksam durch. Seine Sicherheit ist nur gewährleistet, wenn diese beachtet werden. Sie sollten daher unbedingt aufbewahrt werden.

Schirmen Sie das Produkt nicht mit Gegenständen oder Kleidungsstücken ab; dies kann die Funktionstüchtigkeit beeinträchtigen. Bei der Aufstellung und bei jeder Maßnahme an der Leuchte ist sicherzustellen, dass die Stromzufuhr unterbrochen ist. Verwenden Sie nur den angegebenen Glühbirnentyp und überschreiten Sie niemals die maximale Nennleistung. Wenn das Kabel des Geräts beschädigt ist, muss es entsorgt werden.

Kartell haftet nicht für auf unsachgemäßen Gebrauch des Produktes zurückführbare Personen- oder Sachschäden. Jegliche Kundendienst- oder Reparaturleistung für das Produkt oder seine Komponenten, die infolge unsachgemäßen Gebrauchs Schaden nehmen sollten, ist von der Garantie ausgeschlossen.

ALS EINGETRAGENES DESIGN GESCHÜTZTES MODELL

COMMUNICATION DU FABRICANT A L'ACHETEUR

Matériau : Technopolymère thermoplastique teinté dans la masse ou transparent, ABS recyclé métallisé.

Ampoule : 220-240V • 1x5W Led • E14

Ce produit contient une source lumineuse à intensité variable de classe d'efficacité énergétique E. La présente fiche produit respecte les dispositions de loi concernant les « Informations au consommateur » prévues par le décret législatif du 6 septembre 2005, no 206 (Code de consommation) qui intègre et/ou remplace la loi du 10 avril 1991 no 126 dictant les « normes pour l'information au consommateur » ainsi que le décret du 8 février 1997 no 101 « règlement de mise en œuvre ». Entretien du produit : débrancher la lampe du secteur et la nettoyer à l'aide d'un chiffon doux et humide imprégné de savon ou de détergent liquide neutre, de préférence dilué dans l'eau. **Éviter absolument d'utiliser de l'alcool éthylique ou des détergents contenant, même en quantités infimes, de l'acétone, du trichloréthylène, de l'ammoniac et des solvants en général.**

ATTENTION

Lire attentivement les consignes d'utilisation du tissu, la sécurité de l'appareil n'est garantie que si ces dernières sont respectées. Il est important de les conserver.

Ne pas recouvrir le produit avec des objets ou des vêtements pouvant compromettre son bon fonctionnement. Lors de son installation ou d'une intervention sur la lampe, veiller à ce que le courant ait été coupé. Utiliser uniquement le type d'ampoule recommandé et ne jamais dépasser la puissance maximale définie. En cas d'endommagement du câble, il doit être éliminé.

Kartell décline toute responsabilité en cas de dommages causés à des objets ou à des personnes résultant d'un usage impropre du produit. La garantie ne comprend aucun type d'assistance ni de réparation du produit ou des pièces endommagées à la suite d'un usage impropre du produit.

MODÈLE PROTÉGÉ PAR UN DESSIN ENREGISTRÉ

COMUNICACIONES DEL FABRICANTE AL COMPRADOR

Material: tecnopolimero termoplástico teñido en masa o transparente, ABS reciclado metalizado.

Bombilla: 220-240 V • 1x5 W LED • E14

Este producto contiene una fuente de luz regulable de clase de eficiencia energética E.

Esta ficha de producto cumple con las disposiciones de la ley italiana que rige la «Información al consumidor» prevista por el Decreto Legislativo italiano de 6 de septiembre de 2005, n.º 206 (Código de Consumo) que complementa o reemplaza la Ley italiana de 10 de abril de 1991 n.º 126 sobre las «Normas para la información al consumidor», así como el decreto italiano de 8 de febrero de 1997 n.º 101 «Reglamento de actuación».

Mantenimiento del producto: desconecte la lámpara de la fuente de alimentación y límpiela con un paño humedecido con jabón o detergentes líquidos neutros (mejor si se diluyen en agua). **Debe evitarse el uso de alcohol etílico o detergentes que contengan acetona, tricloroetileno, amoniac y disolventes en general, aunque sea en pequeñas cantidades.**

ATENCIÓN

Lea atentamente los modos de empleo del producto. La seguridad solo está garantizada cuando se respetan estas indicaciones. Por consiguiente, es necesario conservarlas.

No utilice objetos o ropa para hacer de pantalla, se podría comprometer el funcionamiento del producto. Al instalar la lámpara y en cada operación que se realice en la misma habrá que asegurarse de que esté desconectada. Utilice exclusivamente el tipo de bombilla indicado y no supere nunca la potencia máxima indicada. El cable tendrá que desecharse cuando sufra desperfectos. Kartell no asume ninguna responsabilidad por los daños materiales o personales que se produzcan a consecuencia del uso incorrecto del producto. La garantía no contempla ningún tipo de asistencia o reparación del producto o de sus componentes en caso de que se utilice de forma incorrecta.

MODELO PROTEGIDO POR REGISTRO DE DISEÑO

COMUNICAÇÕES DO PRODUTOR AO CONSUMIDOR

Material: Tecnopolímero termoplástico colorido no estado de massa ou transparente, ABS recido metalizado.

Lâmpada: 220-240V • 1x5W Led • E14

Este produto contém uma fonte de luz regulável de classe de eficiência energética E.

A presente ficha do produto respeita as disposições de lei que regulam as "Informações ao Consumidor" previstas pelo D.Lgs. de 6 de setembro de 2005, n. 206 (Código do Consumo) que integra e/ou substitui a L. de 10 de abril de 1991 n. 126 com as "Normas para a Informação ao Consumidor" e o decreto de 8 de fevereiro de 1997 n. 101 "Regulamento de atuação".

Manutenção do produto: desligar a lâmpada da alimentação de rede e limpar o produto com um pano macio húmido embebido de sabão ou detergentes líquidos neutros, melhor se forem diluídos em água. **Evitar de todo o uso de álcool etílico ou de detergentes com acetona, tricloroetileno e amoníaco e solventes em geral, mesmo em pequenas quantidades.**

ATENÇÃO

Ler atentamente as modalidades de aplicação do produto, a segurança do aparelho é garantida só se forem respeitadas estas últimas. É, por isso, necessário guardá-las.

Não proteger o produto com objetos ou roupa que comprometam o seu funcionamento. No ato da instalação e sempre que se intervier na lâmpada, certificar-se de que tenha sido tirada a tensão de alimentação. Utilizar exclusivamente o tipo de lâmpada indicado e nunca superar a potência máxima estabelecida. Se o cabo deste aparelho for danificado deve ser descartado.

A Kartell declina toda e qualquer responsabilidade por danos causados a coisas ou a pessoas derivantes de um uso incorreto do produto. A garantia não inclui nenhum tipo de assistência ou reparação do produto ou de partes do mesmo danificadas devido a um uso incorreto do próprio produto.

MODELO PROTEGIDO POR REGISTO DE DESIGN

メーカーからお客様へのお知らせ

素材：パッチ着色または透明熱可塑性テクノポリマー、リサイクルABS樹脂メタリック仕上げ。

電球：220-240V、1x5W Led、E14。本製品には、エネルギー効率クラスEのディマー機能付きの光源が含まれています。この製品シートは、2005年9月6日の法令第206号（消費者コード）によって提供される「消費者情報」を管理する法律の規定に準拠しています。これは、「消費者情報に関する規則」を含む1991年4月10日の法律第126号、および1997年2月8日の第101号「実施規則」の法令を補足または置き換えるものです。

お手入れ方法：ランプを電源から外し、石鹸や中性液体洗剤を含ませた柔らかい布で清掃してください。洗剤類は水で薄めることをお勧めします。エチルアルコール、またはたとえ少量でもアセトン、トリエリン、アンモニア、および溶剤一般を含む洗剤は絶対に使用しないでください。

注意

製品の使用方法をよくお読みください。機器の安全性は正しい使用方法に準じた場合のみ、保証されます。この使用法は保管しておいてください。

製品を物置や布類などで覆わないでください。正しく作動しない場合があります。機器を設置する場合、あるいは電球を交換する場合は、必ず電源を切ってから行ってください。表示されている種類の電球以外はご使用にならないでください。また、最大電力を超えないでください。本機器のケーブルに損傷が見られる場合は、破棄してください。製品の不適切な扱いにより人または物品に対して発生した危害・損害に対しては、Kartell は何ら責任を負わないものとします。製品が不適切に扱われたことにより破損した場合における製品の故障修理などは一切保証に含まれておりません。このモデルはデザイン登録により保護されています

製造商給予買者の通信

材料：金属化効果再生ABS、通体彩色或透明的熱塑性高科技聚合物。

灯泡：220-240V · 1x5W Led灯 · E14。本产品包含一个能效等级为 E 的可调光光源。

本产品说明书符合2005年9月6日颁布的第206号法令（《消费者法》）中关于“消费者信息”的法律规定；该法令补充和/或替代1991年4月10日颁布的、包含“消费者信息规则”的第126号法令以及1997年2月8日颁布的第101号法令《实施条例》。产品维护：将灯具断电，用沾有肥皂或中性液体洗涤剂（最好用水稀释）的软湿布清洁本品。**绝对避免使用乙醇或含有少量丙酮、三氯乙烯、氨和溶剂的清洁剂。**

注意事項：

请仔细阅读产品的使用方法，只有遵循这些方法才能确保设备的安全。因此必须妥善保存它们。

切勿用物品或衣物遮挡产品，以免影响其功能。在安装时或每当对灯具进行处理时，确保已拔出电源插头。只能使用指定灯具类型，不得超过规定的最大功率。如果该设备的电缆已损坏，则必须处置。Kartell公司对由于不当使用本产品而造成的财物损坏或人身伤害概不负责。保修范围不涵盖由于不当使用而损坏对本产品或其部件进行的任何援助或维修。

本型号受欧盟设计注册保护。

제조사에서 고객에게 알리는 정보

소재: 열가소성 수지를 색칠하거나 투명하게 작업, ABS 재활용 금속화.

전등: 220-240V · 1x5W Led · E14. 이 제품은 조도를 조절할 수 있는 에너지 효율 E 등급의 광원을 포함하고 있습니다.

본 제품 시트는 법에서 정한 “소비자 정보”를 관리하는 법규정을 준수한다. 2005년 9월 6일, “소비자 정보 규칙”과 1997년 2월 8일 “이행 규정”을 포함한 1991년 4월 10일 No.126을 보완 또는 대체하는 206호(소비자 코드).

제품 유지 관리: 케이블 전원 램프를 분리하고 비누 또는 액체 세제 또는, 더 나은 방법은, 물에 희석시킨 세제를 걸레에 적셔서 사용하십시오. **소량이라도 아세톤, 트리클로로 에틸렌 및 암모니아, 일반적으로 용제가 포함 된 에틸 알코올 또는 세제를 사용하지 마십시오.**
주의

제품을 사용하는 방법을 자세히 읽어보세요. 다음 사용법을 지키지 않으면 가전 제품의 안전을 보장할 수 없습니다. 그러므로 반드시 사용법을 지켜주시기 바랍니다.

기능에 손상을 줄만한 물건이나 옷으로 제품을 가리지 마십시오. 설치 중에 그리고 램프가 켜질 때마다 전원 전압이 꺼져 있는지 확인하십시오. 표시된 램프만 사용하고 절대로 정해진 최대 전력을 초과하는 제품을 사용하지 마십시오. 본 기기의 케이블이 손상된 경우 케이블을 떼기 처분해야 합니다. Kartell은 제품을 부적절하게 사용하여 발생한 사물이나 사람의 손상 또는 상해에 대해서는 어떠한 책임도 지지 않습니다. 제품의 부적절한 사용으로 인하여 손상된 제품 또는 부품에 대해서는 어떠한 종류의 지원이나 수리 보증도 적용되지 않습니다.

디자인 등록에 의해 보호되는 모델

ИНФОРМАЦИОННОЕ СООБЩЕНИЕ ПОКУПАТЕЛЮ ОТ ИЗГОТОВИТЕЛЯ

Материал: Термопластичный технополимер, прозрачный или окрашенный в массу; металлизированный пластик ABS вторичной переработки. Лампа: 220-240 В • 1x5 Вт светодиодная • E14
В состав данного изделия входит источник света с регулируемой яркостью с классом энергоэффективности E.

Настоящий технический паспорт изделия соответствует положениям законодательства в отношении «Информирования потребителя», предусмотренным Законодательным декретом № 206 от 6 сентября 2005 г. («О защите прав потребителя»), который дополняет и/или заменяет собой Закон № 126 от 10 апреля 1991 г. «Правила информирования потребителя», а также Указ № 101 от 8 февраля 1997 г. «Регламент ввода в действие».

Уход: отсоедините светильник от сети электропитания и протрите изделие мягкой тканью, смоченной в мыльном растворе или нейтральном моющем средстве, предпочтительно разведенном водой. **Категорически запрещается использовать этиловый спирт или моющие средства, содержащие, хотя бы и в небольшом количестве, ацетон, трихлорэтилен, аммиак, и любые другие растворители.**

ВНИМАНИЕ!

Внимательно прочтите инструкцию. Безопасность изделия гарантируется только при условии его надлежащего использования. Поэтому необходимо хранить инструкцию.

Не накрывайте изделие одеждой или предметами, способными нарушить его функциональность. При установке светильника и при каждом выполнении каких-либо работ по уходу за ним проверяйте, чтобы напряжение питания было отключено. Используйте исключительно лампочки указанного типа и ни в коем случае не превышайте максимально допустимую мощность. В случае повреждения кабеля данного устройства его следует утилизировать.

Компания Kartell снимает с себя всякую ответственность за материальный ущерб или травмы, которые могут быть вызваны неверным использованием изделия. Гарантия не распространяется на ремонт изделия или его частей, поврежденных в результате его неверного использования.

МОДЕЛЬ, ЗАЩИЩЕННАЯ ПУТЕМ РЕГИСТРАЦИИ ПРОМЫШЛЕННОГО ОБРАЗЦА

إخطارات من الشركة المصنعة إلى المشتري

المواد: تكتوبوليمر حراري ملون كليا أو شفاف، ABS مُعاد تدويره ومُعدن. المصباح: 220-240 فولت • 1x5 واط ليد • E14
يحتوي المنتج على مصدر إضاءة من فئة كفاءة الطاقة E قابل للتعطيم.

تتوافق بطاقة المنتج هذه مع أحكام القانون الذي يحكم "معلومات المستهلك" المنصوص عليها في المرسوم التشريعي المؤرخ ٦ سبتمبر ٢٠٠٥، رقم. ٢٠٦ (قانون الاستهلاك) الذي يكمل و / أو يحل محل القانون المؤرخ ١٠ أبريل ١٩٩١ رقم. ١٢٦ المحتوي على "قواعد إخطار المستهلك"، بالإضافة إلى المرسوم الصادر في ٨ فبراير ١٩٩٧ رقم. ١٠١ "اللائحة التنفيذية

صيانة المنتج: أفضل المصباح عن مصدر الطاقة الكهربائية، ثم قم بتنظيف المنتج بقطعة من الفماش الناعم المبلل منقوعة في الصابون أو المنظفات السائلة، ويفضل أن تكون مخففة بالماء. **تجنب تمامًا استخدام الكحول الإيثيلي أو المنظفات التي تحتوي على الأسيتون أو ثلاثي كلورو الإيثيلين أو الأمونيا ولو حتى بكميات قليلة، والمذيبات بشكل عام.**



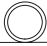




انتبه






اقرأ طرق استخدام المنتج بعناية، تعتمد سلامة الجهاز بشكل أساسي على الالتزام بها. ولذلك يعد الاحتفاظ بها أمرًا ضروريًا. لا تحم المنتج بأشياء أو ملابس تضعف من تشغيله. أثناء التركيب، وفي كل عملية صيانة للمصباح تأكد من فصل التيار الكهربائي. استخدم فقط وجصرًا نوع المصباح المشار إليه ولا تتخطى الطاقة القصوى المنصوص عليها. في حالة تلف كابل الجهاز، يجب التخلص منه.

Kartell ترفض أية مسؤولية عن الأضرار التي قد تلحق بالأغراض أو الأشخاص، والناجمة عن الاستخدام غير الصحيح للمنتج. لا يشمل الضمان أي شكل من أشكال الدعم أو إصلاح المنتج أو أجزاء منه تعرضت للضرر نتيجة الاستخدام غير الصحيح للمنتج نفسه.

طراز محمي بواسطة تسجيل التصميم

ELECTRICAL DATA CONCERNING THE LIGHT SOURCE

 INSULATION CLASS	
 DIRECT MOUNTING	
 PROTECTION RATING	IP 20
 VOLTAGE	220-240V
 ON MODE POWER	G45 5W LED DIMM

 LAMPHOLDER	E14
 EFFICIENCY CLASS	CLASS E
 BULB LIFE	20.000 h.
 LIGHT COLOR TEMP.	2700°K
 LAMP FLUX	550lm

Il prodotto contiene una sorgente luminosa di classe di efficienza energetica E dimmerabile.

The product contains a dimmable light source of energy efficiency class E.

Das Produkt enthält eine dimmbare Lichtquelle der Energieeffizienzklasse E.

Le produit contient une source lumineuse à intensité variable de classe d'efficacité énergétique E.

El producto contiene una fuente de luz regulable de clase de eficiencia energética E.

O produto contém uma fonte de luz regulável de classe de eficiência energética E.

本製品には、エネルギー効率クラスEのディマー機能付きの光源が含まれています。

本产品包含一个能效等级为 E 的可调光光源。

이 제품은 조도를 조절할 수 있는 에너지 효율 E 등급의 광원을 포함하고 있습니다.

в состав данного изделия входит источник света с классом энергоэффективности E.

يحتوي المنتج على مصدر إضاءة من فئة كفاءة الطاقة E قابل للتعطيم.



La sorgente luminosa può essere sostituita con sorgente analoga rispettando i dati indicati nell'etichetta dati targa. Si consiglia di utilizzare una sorgente luminosa con temperatura colore 2700°K.

The light source can be replaced with a similar source, respecting the data indicated on the label. Use of a light source with a colour temperature of 2700°K is recommended.

Die Lichtquelle kann durch eine vergleichbare Lichtquelle ersetzt werden, hierbei die Angaben auf dem Typenschild beachten. Wir empfehlen die Verwendung einer Lichtquelle mit einer Farbtemperatur von 2700°K.

La source lumineuse peut être remplacée par une source lumineuse analogue en respectant les données indiquées sur la plaquette. Il est conseillé d'utiliser une source lumineuse avec température de couleur 2700 K.

La fuente de luz puede sustituirse por otra similar siempre que se respeten los datos indicados en la etiqueta de datos de la placa. Se recomienda utilizar una fuente de luz con temperatura de color de 2700°K.

A fonte luminosa pode ser substituída por fonte análoga respeitando os dados indicados na etiqueta de dados de matrícula. Aconselha-se utilizar uma fonte luminosa com temperatura de cor de 2.700°K.

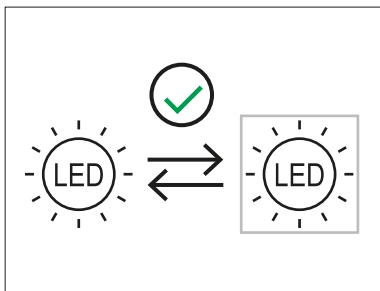
プレートのデータラベルに記載されているデータに従って、光源を同様の光源に交換することができます。色温度が2,700°Kの光源を使用することをお勧めします。

光源可以更换为符合铭牌数据标签上指示的数据的类似光源。建议使用色温为 2,700 ° K 的光源。

광원은 명판 라벨에 적힌 기술 정보와 동일한 사양의 제품으로만 교체할 수 있습니다. 색온도가 2,700°K인 광원을 사용하는 것이 좋습니다.

Источник света может быть заменен на аналогичный источник при условии соблюдения значений электрических параметров, указанных на табличке технических данных. Рекомендуется использовать источник света с цветовой температурой 2700°K.

يمكن استبدال مصدر الإضاءة بمصدر مشابه من خلال الالتزام بالبيانات الموضحة على ملصق بيانات اللوحة. مصدر إضاءة بدرجة حرارة لون تبلغ 2700 درجة كلفن.



Elenco componenti: 1) Basetta a muro; 2) tasselli e viti di fissaggio basetta a muro; 3) vite fissaggio; 4) morsetto; 5) corpo lampada.

List of components: 1) Wall mount; 2) plugs and screws for installing the wall mount; 3) fastening screw; 4) terminal; 5) light fitting.

Liste der Bestandteile: 1) Wandhalterung; 2) Dübel und Klemmschrauben zur Befestigung der Wandhalterung; 3) Klemmschraube; 4) Klemme; 5) Leuchtenkorpus.

Liste des pièces : 1) Plaque murale ; 2) chevilles et vis de fixation pour la plaque murale ; 3) vis de fixation ; 4) borne ; 5) corps de la lampe.

Lista de componentes: 1) soporte de pared; 2) tacos y tornillos de fijación de soporte de pared; 3) tornillo de fijación; 4) terminal; 5) cuerpo de la lámpara.

Lista de componentes: 1) Suporte de parede; 2) buchas e parafusos de fixação do suporte de parede; 3) parafuso de fixação; 4) terminal; 5) corpo da lâmpada.

部品リスト: 1) ウォールベース、2) ウォールベースを固定するドエルおよびネジ、3) 固定ネジ、4) 端子、5) ランプ本体。

元件列表: 1) 挂墙底座; 2) 挂墙底座的楔子和固定螺钉; 3) 固定螺钉; 4) 夹钳; 5) 灯具外壳。

부품 목록: 1) 벽면 사이드보드 2) 벽면 고정 플러그 및 나사 3) 고정 나사 4) 클램프 5) 램프 본체.

Список компонентов: 1) Настенное основание; 2) дюбели и винты для крепления настенного основания; 3) крепежный винт; 4) клеммная колодка; 5) корпус светильника.

قائمة المكونات: (١) القاعدة الجدارية؛ (٢) خوابير ومسامير تثبت القاعدة الجدارية؛ (٣) برغي التثبيت؛ (٤) المشبك (٥) جسم المصباح.

ISTRUZIONI PER IL MONTAGGIO

Disimballare con cura la lampada, appoggiarla su un panno morbido, svitare la ghiera del portalamпада (Fig. 1); estrarre il diffusore (Fig. 2); svitare la vite di fissaggio (Fig. 3). Estrarre la basetta a muro (Fig. 4).

ATTENZIONE Prima di effettuare le prossime operazioni togliere tensione al punto luce.

ASSEMBLY INSTRUCTIONS

Carefully unpack the lamp, place it on a soft cloth, unscrew the ring nut of the bulb-holder (Fig. 1); extract the shade (Fig. 2); undo the fixing screw (Fig. 3). Remove the wall mount (Fig. 4).

CAUTION Before proceeding, disconnect the power supply.

MONTAGEANLEITUNG

Die Lampe sorgfältig auspacken, auf eine weiche Unterlage (Tuch) legen, und die Ringmutter des Lampenhalters (Abb. 1) abschrauben; den Diffusor (Abb. 2) entfernen; die Befestigungsmutter (Abb. 3) lösen. Den Fuß für die Wandbefestigung (Abb. 4) herausziehen.

ACHTUNG Bevor Sie mit den anschließenden Arbeiten fortfahren, erst den Leuchtenanschlusspunkt spannungsfrei schalten.

INSTRUCTIONS POUR LE MONTAGE

Déballer la lampe avec soin, la mettre sur un chiffon souple, dévisser la bague du culot (Fig. 1) ; extraire le diffuseur (Fig. 2) ; dévisser la vis de fixation (Fig. 3). Extraire la plaque murale (Fig. 4).

ATTENTION Avant d'effectuer les prochaines opérations, couper l'alimentation de secteur.

INSTRUCCIONES DE MONTAJE

Desembale con cuidado la lámpara, apóyela encima de un paño suave y afloje la corona del portalamпада (Fig. 1); extraiga el difusor (Fig. 2); quite el tornillo de fijación (Fig. 3). Extraiga el soporte de pared (Fig. 4).

ATENCIÓN Antes de realizar las siguientes operaciones, desconecte la corriente del punto de luz.

INTRUÇÕES PARA A MONTAGEM

Desembalar com cuidado a lâmpada, apoiá-la em cima de um pano macio, desapertar o aro do casquilho (Fig. 1); extrair o difusor (Fig. 2); desapertar o parafuso de fixação (Fig. 3). Extrair a base de parede (Fig. 4).

ATENÇÃO Antes de efetuar as próximas operações, cortar a tenção ao ponto de luz.

組み立て方法

丁寧にランプの梱包を解いて、ランプを柔らかい布の上に置き、ランプホルダーのリングナットを緩めて外します (図1)。
ディフューザーを抜き取り (図2)、固定ネジを緩めて外します (図3)。ウォールベースを引き出します (図4)。

注意

次の操作を行う前に、器具の電源を切ってください。

组装说明:

小心拆开灯具的包装, 将其放在一块软布上, 拧松灯座的环形螺母 (图1); 取出灯罩 (图2); 拧松固定螺栓 (图3)。
抽出挂墙底座 (图4)。

注意事项:

在实施后续操作之前, 断开光点的电源

조립 설명서

조심하게 램프의 포장을 풀고, 부드러운 걸레 위에 올려서 램프 홀더의 쇠돌레를 제거하십시오(그림 1). 디퓨저를 빼십시오 (그림 2). 고정 나사를 푸십시오 (그림 3). 벽면 사이드보드를 분리하십시오(그림 4).

주의

다음 작업들을 실시하기 전에 램프에서 전기를 차단하십시오.

ИНСТРУКЦИЯ ПО УСТАНОВКЕ

Осторожно распакуйте светильник, положите его на мягкую ткань, открутите кольцо с патрона (Рис. 1); снимите диффузор (Рис. 2); открутите крепежный винт (Рис. 3). Извлеките настенное основание (Рис. 4).

ВНИМАНИЕ!

Перед тем как приступить к описанным ниже операциям, отключите напряжение с выключателя

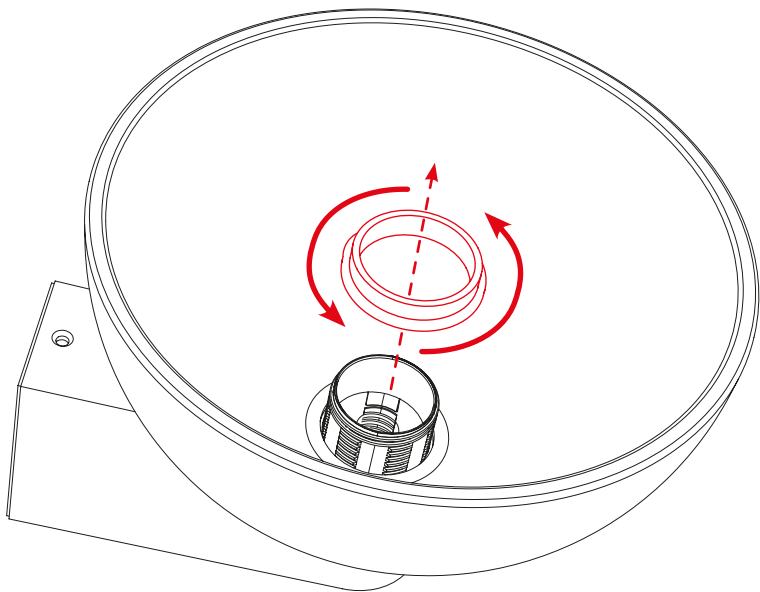
تعليمات التركيب

أخرج المصباح بعناية وضعه على قطعة من القماش الناعم، قم بفك حلقة تثبيت حامل المصباح (الشكل. 1); أخرج الكشاف (الشكل. 2); قم بفك مسمار التثبيت (الشكل. 3). أخرج القاعدة الجدارية (شكل. 4).

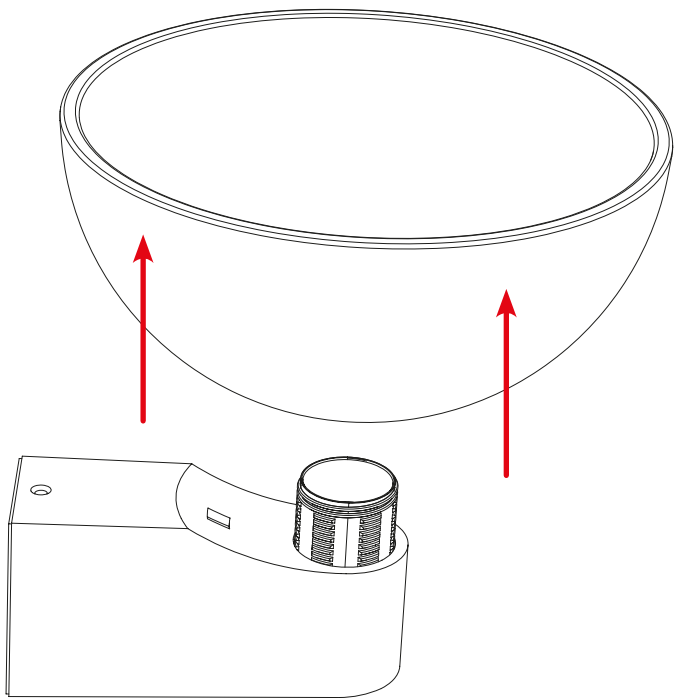
انتبه

قبل تنفيذ العمليات التالية، افصل مصدر الطاقة عن الكشاف

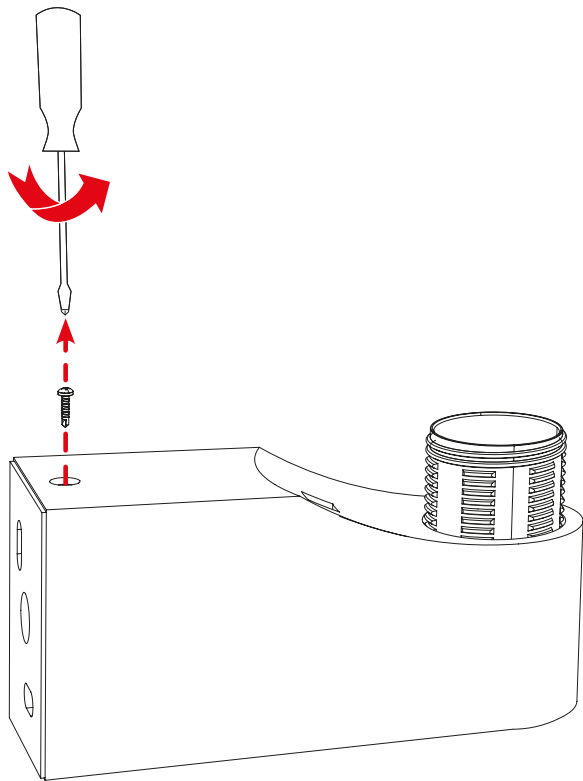
1



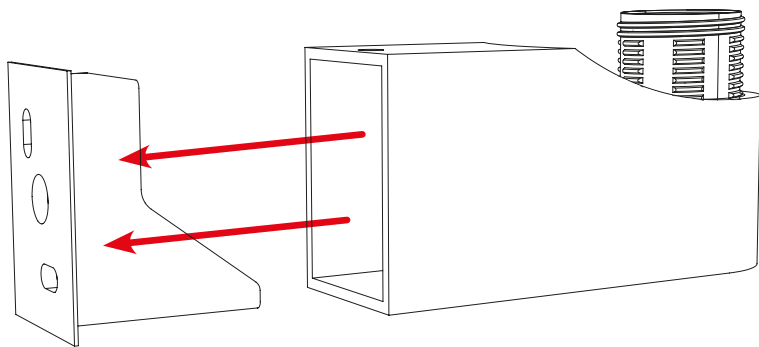
2



3



4



Utilizzando la basetta a muro come dima di foratura, appoggiarla al muro nella posizione desiderata. Utilizzare una bolla livella per controllare che la basetta sia orizzontale e fare due segni sul muro. Rimuoverla e praticare due fori con una punta da trapano diametro 6mm. ed inserire i 2 tasselli dati in dotazione. (Fig. 3).

Using the wall mount as a template for drilling, rest it against the wall in the position required. Use a spirit level to ensure that the wall mount is horizontal, and make two marks on the wall. Remove it and drill two holes into the wall using a 6mm drill. Insert the plugs supplied. (Fig. 3).

Die Wandhalterung als Bohrschablone verwenden und in der gewünschten Position an die Wand setzen. Mit einer Wasserwaage prüfen, ob die Wandhalterung waagrecht ist und die beiden Bohrpunkte an der Wand markieren. Die Wandhalterung abnehmen, mit einem 6 mm Bohrer die markierten Punkte anbohren und die 2 mitgelieferten Dübel einsetzen. (Abb. 3).

Utiliser la plaque murale comme un gabarit de perçage, la placer au mur dans la position souhaitée. Utiliser un niveau à bulle pour vérifier que la plaque est horizontale puis tracer deux repères sur le mur. L'enlever et réaliser deux trous à l'aide d'un foret de diamètre 6mm. Insérer les 2 chevilles fournies. (Fig. 3).

Apoye el soporte de pared contra la pared en la posición deseada para usarlo como plantilla de perforación. Compruebe que el soporte se encuentra en horizontal con un nivel de burbuja y haga dos marcas en la pared. Quite el soporte, haga dos agujeros con una broca de taladro de 6 mm de diámetro e introduzca los 2 tacos suministrados (Fig. 3).

Utilizando o suporte de parede como gabarito de furação, apoiá-lo na parede na posição desejada. Utilizar uma bolha de nível para controlar se o suporte está horizontal e fazer duas marcas na parede. Removê-la e fazer dois furos com uma broca para berbequim diâmetro 6mm. e inserir as 2 buchas em dotação com a lâmpada. (Fig. 3).

ウォールベースを穴あけテンプレートとして使用して、壁に希望の位置で持たせかけます。水準器を使用して、ウォールベースが水平であることを確認し、壁に2つの印を付けます。ウォールベースを取り外し、直径6mmのドリルで2つの穴を開け、付属の2つのドエルを挿入します。(図3)

將挂牆底座作為鉋孔模板，將其靠在牆面上理想位置。用氣泡水準儀檢查底座是否放平，在牆面上打兩個記號。移除水準儀，用6 mm鉋頭打兩個孔，插入2個配備的楔子。(圖3)

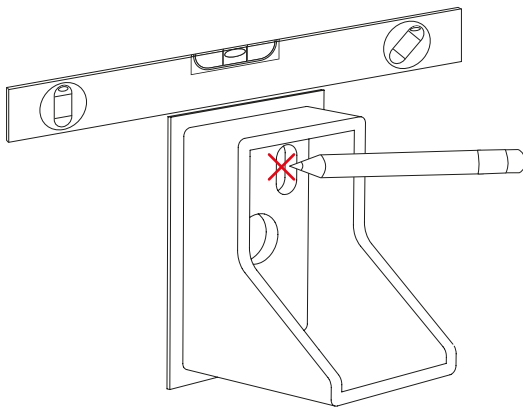
벽면 사이드보드를 구멍뚫기 템플릿으로 사용하기 위해 원하는 벽면의 지점에 사이드보드를 올려 놓으십시오. 수평기를 사용해서 사이드보드가 수평인지 확인한 후에 벽면에 두 개의 지점을 표시하십시오. 사이드보드를 제거하고 6mm 지름의 드릴로 구멍을 뚫어서

동봉된 2개의 플러그를 넣으십시오. (그림 3).

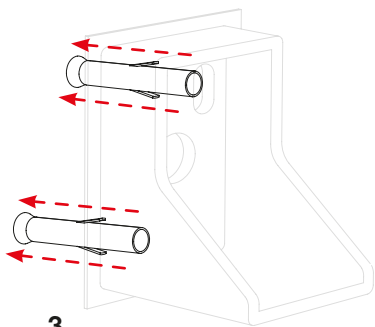
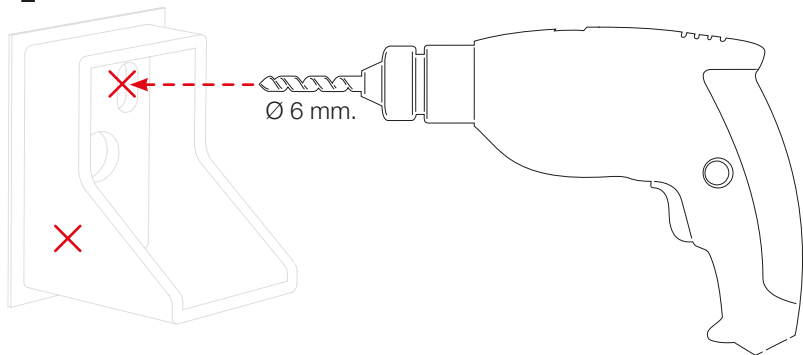
Используя настенное основание в качестве шаблона, приложите его к стене в нужном положении. Используйте пузырьковый уровень для проверки строго горизонтального положения основания и сделайте две отметки на стене. Уберите основание и просверлите два отверстия сверлом диаметром 6 мм; вставьте в отверстия 2 дюбеля, входящие в комплект поставки. (Рис. 3)

باستخدام القاعدة الجدارية كقالب تُقَب، ضعها على الحائط في الموضع المطلوب. استخدم ميزان الماء للتحقق من أن القاعدة في وضعية أفقية وضع علامتين على الحائط. قم بإزالته واصنع فتحتين باستخدام رأس ثقب بقطر ٦ ملم، ثم قم بإدخال خابوري التثبيت الاثنین المرفقين. (شكل. ٣)

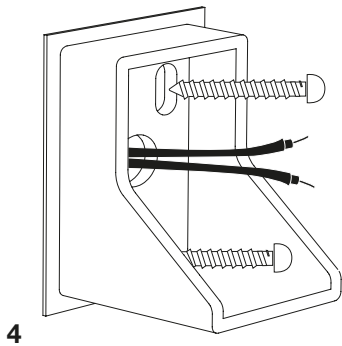
1



2



3



4

Far passare i cavi uscenti dalla parete nel foro centrale presente sulla basetta a muro. Fissare la basetta a muro utilizzando le viti date in dotazione. (Fig. 4).

Slot the wires from the wall through the hole in the centre of the wall mount. Fasten the wall mount to the wall using the screws supplied. (Fig. 4).

Die aus der Wand tretenden Kabel durch das zentrale Loch der Wandhalterung führen. Mit den zum Lieferumfang gehörenden Schrauben die Wandhalterung festmachen. (Abb. 4).

Faire passer les câbles sortant du mur dans le trou central présent sur la plaque murale. Fixer la plaque murale en utilisant les vis fournies. (Fig. 4).

Pase los cables que salen de la pared por el agujero central del soporte de pared. Fije el soporte de pared con los tornillos suministrados (Fig. 4).

Fazer passar os cabos que saem da parede pelo furo central presente no suporte de parede. Fixar o suporte de parede utilizando os parafusos recebidos em dotação com a lâmpada. (Fig. 4).

壁から出ているケーブルをウォールベースの中央の穴に通します。付属のネジを使用して、ウォールベースを壁に固定します。(図4)

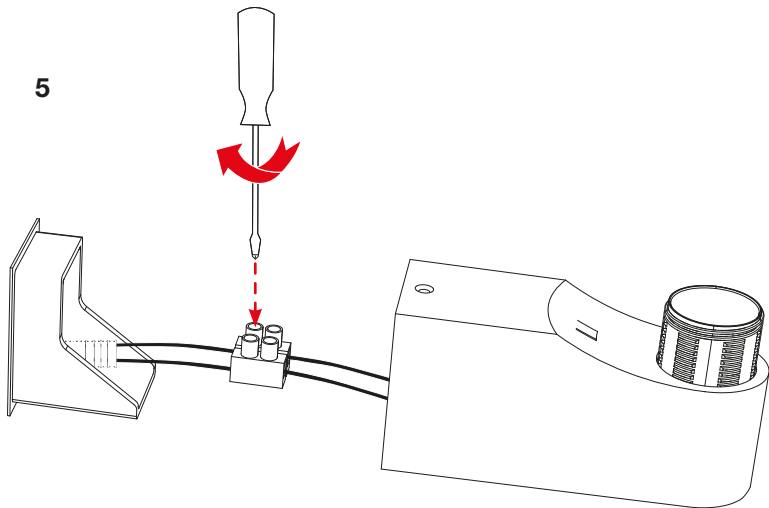
让墙面出来的线缆通过挂墙底座上的中央孔眼。用配备螺钉固定住挂墙底座。(图4)

벽에서 나오는 케이블을 벽면 사이드보드의 중앙에 있는 구멍에 넣으십시오. 동봉된 나사를 사용하여 벽면 사이드보드를 고정하십시오. (그림 4)

Пропустите идущие от стены провода через центральное отверстие в настенном основании. Прикрепите основание к стене, используя винты, входящие в комплект поставки. (Рис. 4)

قم بتمرير الكابلات الخارجة من الجدار في الفتحة المركزية الموجودة على القاعدة الجدارية.
ثبت القاعدة الجدارية باستخدام المسامير المرفقة. (شكل ٤)

Connettere i cavi al morsetto di alimentazione. (Fig. 5),
Connect the wires to the power terminal. (Fig. 5)
Die Kabel an die Klemme der Stromversorgung anschließen. (Abb. 5)
Brancher les câbles à la borne d'alimentation. (Fig. 5)
Conecte los cables al terminal de alimentación (Fig. 5).
Ligar os cabos ao terminal de alimentação. (Fig. 5)
ケーブルを電源端子に接続します。(図5)
将线缆连接到电源夹钳上。(图5)
케이블을 전원 클램프에 연결하십시오. (그림 5)
Подсоедините провода к клеммной колодке. (Рис. 5)
قم بتوصيل الكابلات بمشبك التغذية الكهربيّة. (شكل. ٥)



Agganciare il supporto lampada alla basetta (Fig. 6), avvitare a fondo la vite di fissaggio. (Fig. 7).

Hook the lamp support onto the wall mount (Fig. 6), tighten the fixing screw tight. (Fig. 7).

Den Lamphenhalter an der Wandbefestigung (Abb. 6) einhängen und die Befestigungsschraube (Abb. 7) bis zum Anschlag einschrauben.

Accrocher le support de la lampe à la plaque (Fig. 6), visser à fond la vis de fixation. (Fig. 7).

Enganche el cuerpo de la lámpara al soporte (Fig. 6) y apriete a fondo el tornillo de fijación. (Fig. 7).

Enganchar o suporte da lâmpada na base de parede (Fig. 6), apertar a fundo o parafuso de fixação. (Fig. 7).

ランプマウントをベースに掛け (図6)、固定ネジを完全に締めます (図7)。

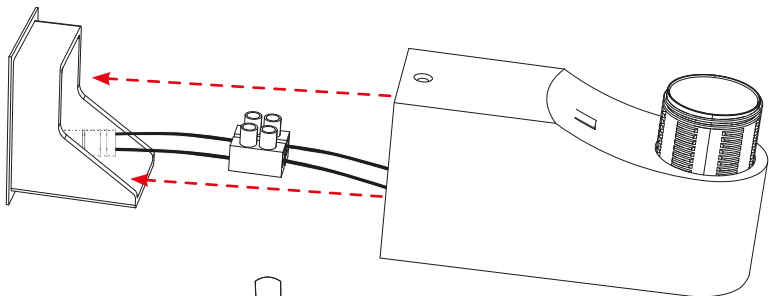
将灯架挂在底座 (图6) 上, 完全拧紧固定螺栓。 (图7)。

램프의 지지대를 거십시오 (그림 6), 고정 나사를 끝까지 조이십시오. (그림 7).

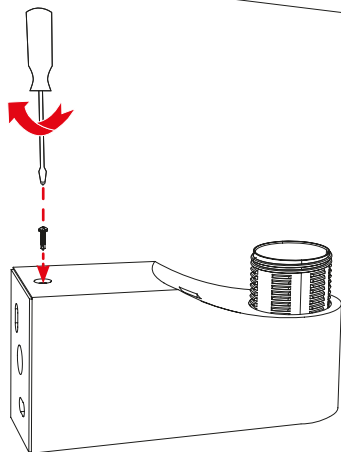
Наденьте корпус светильника на настенное основание (Рис. 6), закрутите до упора крепежный винт (Рис. 7).

اربط حامل المصباح بالقاعدة (الشكل. 6)، اربط مسمار التثبيت عن آخره. (شكل. 7).

6



7



Inserire il diffusore sul portalampada (Fig. 8), avvitare a fondo la ghiera (Fig. 9-10), inserire la lampadina e dare tensione al punto luce.

Place the shade on the bulb-holder (Fig. 8), screw the ring nut tight (Fig. 9-10), insert the bulb and reconnect the power supply.

Den Diffusor in den Lampenhalter (Abb. 8) einführen und die Ringmutter (Abb. 9-10) bis zum Anschlag eindrehen; die Glühbirne einschrauben und die Lampe elektrisch versorgen.

Insérer le diffuseur sur le culot (Fig. 8), visser à fond la bague (Fig. 9-10), insérer l'ampoule et mettre sous tension la prise.

Inserte el difusor en el portalámpara (Fig. 8) y apriete a fondo la corona (Fig. 9-10), ponga la bombilla y conecte la corriente al punto de luz.

Inserir o difusor no porta-lâmpada (Fig. 8), apertar a fundo o aro (Fig. 9-10), inserir a lâmpada e dar tensão ao ponto de luz.

ディフューザーをランプホルダーに挿入し (図8)、リングナットを完全に締めます (図9-10)。電球を挿入し、器具に電源を入れます。

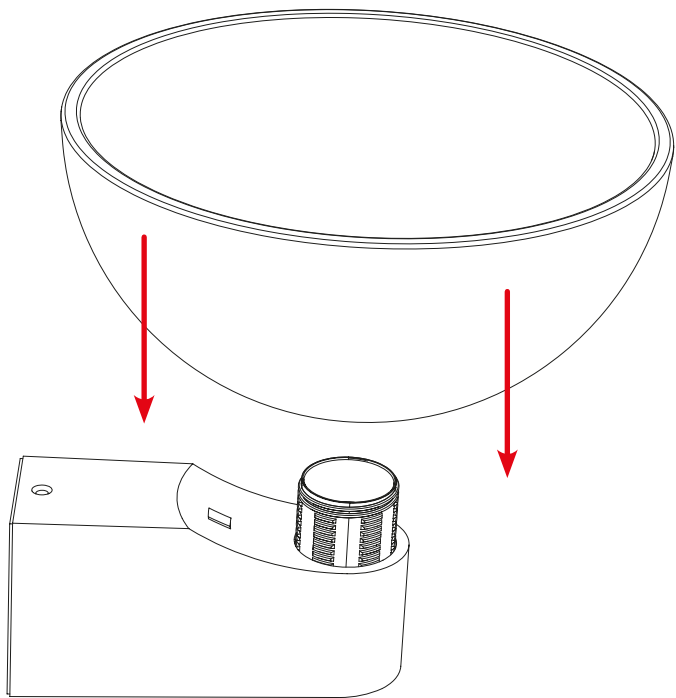
將灯罩插在灯座 (图8) 上, 完全拧紧环形螺母 (图9-10), 插入灯泡并接通光点电源。

램프 홀더에 디퓨저를 넣으십시오 (그림 8), 쇠돌레를 끝까지 조이십시오 (그림 9-10), 램프를 넣고 전류를 공급하십시오.

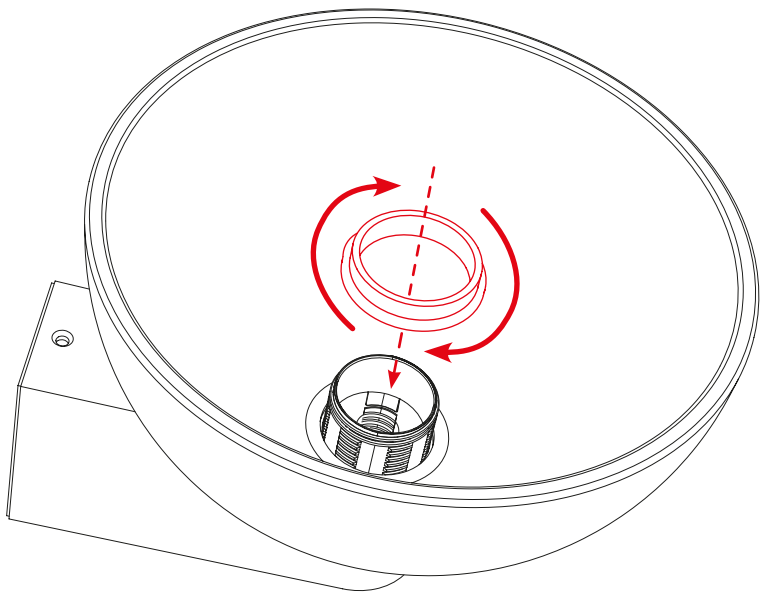
Наденьте диффузор на патрон (Рис. 8), закрутите до упора кольцо (Рис. 9-10), вставьте лампочку и подайте напряжение на выключатель.

أدخل الكشاف في حامل المصباح (الشكل. 8)، اربط حلقة التثبيت عن آخرها. (9-10)، أدخل المصباح وصل الكشاف بمصدر الطاقة.

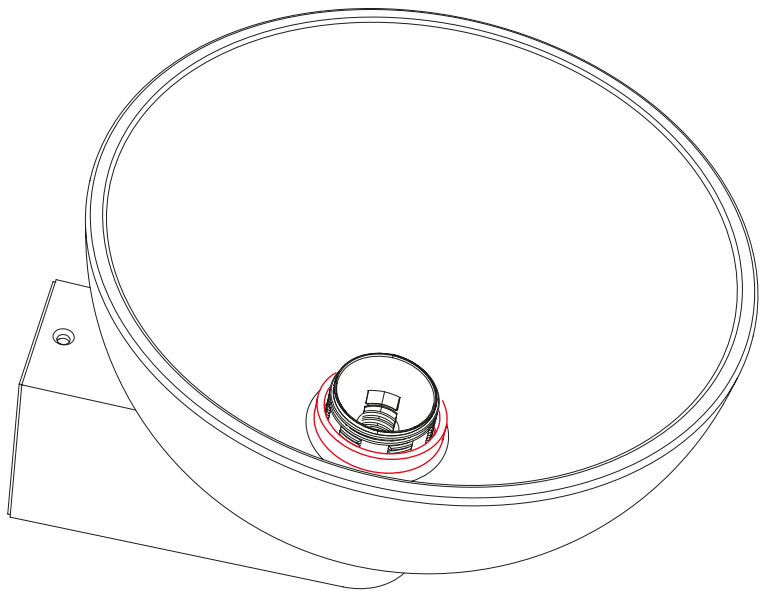
8



9



10





INFORMATIVA AGLI UTENTI SUL RICICLAGGIO

Se un prodotto Kartell riporta questo simbolo, deve essere smaltito separatamente dai rifiuti domestici. Riciclaggio dei prodotti: non smaltire i corpi illuminanti o i componenti elettrici con i rifiuti domestici, infatti alcuni paesi o regioni prevedono sistemi di raccolta differenziata per lo smaltimento di materiali elettrici ed elettronici.

Per ulteriori informazioni, contattare le autorità locali; se non fossero disponibili sistemi di raccolta differenziata, restituire il corpo illuminante o i componenti al negozio dove è stato acquistato.

USER INFORMATION ON RECYCLING

If this symbol is found on a Kartell product, it must be disposed of separately from domestic waste. Product recycling: Do not dispose of lighting equipment of electrical components with domestic waste. In fact, in some countries or regions, electric and electronic material is collected separately for recycling. For further information, contact your local authority. If recycling facilities are not available, return lighting equipment or components to the store where they were purchased.

KUNDENINFORMATIONEN ZUM RECYCLING

Wenn ein Kartellprodukt dieses Symbol trägt, muss es getrennt vom Hausmüll entsorgt werden. Recycling der Produkte: Die Leuchtkörper und die elektrischen Komponenten dürfen nicht mit dem Hausmüll entsorgt werden, einige Länder sehen die Mülltrennung für die Entsorgung von elektrischen und elektronischen Materialien vor.

Für weitere Informationen wenden Sie sich an die örtlichen Behörden, sollte es kein System der Mülltrennung geben, dann geben Sie den Leuchtkörper und die Komponenten dem Geschäft zurück, in dem das Produkt erworben wurde.

INFORMATIONS CONCERNANT LE RECYCLAGE

Si un produit Kartell porte ce symbole, il doit être éliminé séparément des ordures ménagères. Recyclage des produits : ne pas jeter les ampoules ni les composants électriques avec les ordures ménagères. Certains pays ou régions ont prévu des systèmes de tri sélectif pour l'évacuation des matériaux électriques et électroniques.

Pour de plus amples informations contactez les autorités locales. Au cas où il n'existerait pas de système de tri sélectif, rappez les ampoules ou les composants électriques au magasin où ils ont été achetés.



INFORMACIÓN PARA LOS USUARIOS SOBRE EL RECICLAJE

Los productos Kartell que llevan este símbolo deben eliminarse de forma separada de los residuos domésticos. Reciclaje de los productos: no eliminar las bombillas ni los componentes eléctricos con los residuos domésticos; de hecho, algunos países y regiones prevén sistemas de recogida diferenciados para eliminar los materiales eléctricos y electrónicos.

Para obtener más información, ponerse en contacto con las autoridades locales. En caso de no existir sistemas de recogida diferenciados, devolver la bombilla o los componentes al establecimiento en el que se adquirieron.

INFORMAÇÕES SOBRE RECICLAGEM PARA OS UTILIZADORES

Se um produto Kartell contiver este símbolo, deve ser eliminado separadamente do lixo doméstico.

Reciclagem de produtos: não eliminar os objectos de iluminação ou os componentes eléctricos juntamente com o lixo doméstico. Alguns países ou regiões dispõem de sistemas de recolha diferenciada para eliminação de materiais eléctricos e electrónicos. Para mais informações, contactar as autoridades locais. Se não existirem sistemas de recolha diferenciada, devolver o objecto de iluminação ou os componentes à loja onde foram adquiridos.

リサイクルについて

このマークのあるKartell製品は、廃棄の際に家庭ごみと分けて処理しなければいけません。製品のリサイクル:照明ユニットや電気部品を家庭ごみと混ぜないでください。国や地域により、電気電子部品の分別収集が行われている場合があります。詳細は地元当局にお問い合わせください。分別収集が実施されていない場合は、商品を購入された店舗に照明ユニットや電気部品を引き取ってもらってください。

关于再回收的用户须知

如果 Kartell 的产品上带有此标志，意味着该产品应与家庭垃圾分开处理。

产品的再回收：勿将灯体或电气部件与家用垃圾一起处理，在某些国家或地区会设有专门的分类收集系统，用以处理电气或电子类的垃圾。

欲了解详情，请联系当地政府；如果不具备分类收集系统，请将灯体或其元部件返还给您购买本品时的商店。



폐물 재활용에 관한 정보

카르텔 제품에 이 표시가 있다면, 다른 가정 쓰레기로 부터 분리 수거해야 합니다.

제품의 재활용: 조명 기구 본체나 전기 부품을 가정 쓰레기와 함께 폐기하지 마십시오. 국가나 지역에 따라 전기 및 전자 물질에 대한 폐기 수거 방법이 다를 수 있습니다.

상세한 정보를 원하신다면, 지방 당국에 문의하십시오. 별도 수거 처리 방법이 마련돼 있지 않을 경우, 상품 구입 장소에 조명 기구 본체나 부품을 반환하십시오.

ИНФОРМАЦИЯ ДЛЯ ПОКУПАТЕЛЕЙ, КАСАЮЩАЯСЯ ПРОЦЕДУРЫ УТИЛИЗАЦИИ

Наличие этого символа на изделии компании «Кателл» означает, что утилизация этого изделия совместно с бытовыми отходами не допускается.

Утилизация изделий: переработка светоизлучающих тел или электрических деталей совместно с бытовыми отходами не допускается, в некоторых странах и регионах предусмотрена система дифференцированного сбора отходов для утилизации электрических и электронных компонентов. За более подробной информацией обращайтесь к представителям местной администрации, если система дифференцированного сбора отходов не предусмотрена, светоизлучающие тела или детали следует вернуть в магазин, где было куплено изделие.

معلومات مقدمة للمستخدمين عن إعادة التدوير

إذا كان منتج من منتجات كارتيل "Kartell" يحمل هذه العلامة، فيجب أن يتم التخلص منه بشكل منفصل عن النفايات المنزلية.

إعادة تدوير المنتجات: لا تتخلص من المصابيح أو المكونات الكهربائية مع المخلفات المنزلية، ففي الواقع تتطلب بعض البلدان أو المناطق أنظمة تجميع مصنف للتخلص من المواد الكهربائية والإلكترونية.

للحصول على المزيد من المعلومات، اتصل بالجهات المختصة المحلية؛ في حالة عدم توافر أنظمة التجميع المصنف، أعد اللبنة والمكونات إلى المتجر الذي قمت بشرائها منه.



INFORMATIVA AGLI UTENTI SUL RICICLAGGIO

Per lo smaltimento dell'imballaggio disassemblare le singole componenti e seguire le seguenti indicazioni o attenersi alle specifiche disposizioni del proprio comune per la gestione dei rifiuti.

INFORMATION FOR USERS: ITALIAN REGULATIONS ON WASTE DISPOSAL

When disposing of packaging, please disassemble the single components and follow the instructions below or follow your local waste management regulations.





IL PACKAGING CONTIENE MATERIALE RICICLATO ED È 100% RICICLABILE.
THE PACKAGING CONTAINS RECYCLED MATERIAL AND IS 100% RECYCLABLE.
DIE VERPACKUNG ENTHÄLT RECYCELTES MATERIAL UND IST ZU 100% RECYCELBAR.
L'EMBALLAGE CONTIENT DU MATÉRIEL RECYCLÉ ET IL EST 100 % RECYCLABLE.
EL EMBALAJE CONTIENE MATERIAL RECICLADO Y COMPLETAMENTE RECICLABLE.
A EMBALAGEM CONTÉM MATERIAL RECICLADO E É 100% RECICLÁVEL.

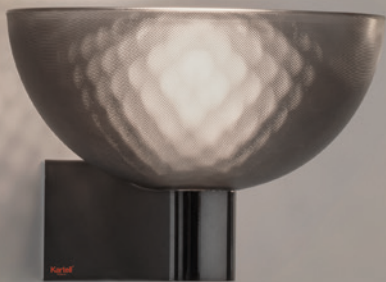
パッケージにはリサイクル素材が含まれており、100%リサイクル可能です。

包装包含可回收材料并且 100% 可回收。

패키지는 재활용 소재를 포함하며 100% 재활용이 가능합니다.

УПАКОВКА СОДЕРЖИТ МАТЕРИАЛ, ПОЛУЧЕННЫЙ ПУТЕМ ВТОРИЧНОЙ ПЕРЕРАБОТКИ,
И НА 100 % ПРИГОДНА ДЛЯ ПОСЛЕДУЮЩЕЙ ВТОРИЧНОЙ ПЕРЕРАБОТКИ.

تحتوي هذه العبوة على مواد مُعاد تدويرها وقابلة أيضًا لإعادة التدوير من جديد بنسبة 100%.







STAMPATO SU CARTA RICICLATA - PRINTED ON RECYCLED PAPER - AUF RECYCLING-PAPIER GEDRÜCKT
IMPRIMÉ SUR PAPIER RECYCLÉ - IMPRESO EN PAPEL RECICLADO - IMPRESSO EM PAPEL RECICLADO - 再生紙にプリント
在再生紙上印刷 - 재생지 인쇄 - ОТПЕЧАТАНО НА БУМАГЕ, ПОЛУЧЕННОЙ В РЕЗУЛЬТАТЕ ВТОРИЧНОЙ ПЕРЕРАБОТКИ - مطبوعة على ورق معاد تدويره

Kartell

Via delle Industrie, 1 • 20082 Noviglio MI • t. +39 02 90012 1 • f. +39 02 9009 1212 • kartell@kartell.it
www.kartell.com