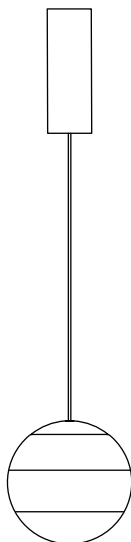


Dipping Light 13

Jordi Canudas

marset



Instrucciones de montaje
Assembly Instructions
Instructions de montage
Montageanleitung

ADVERTENCIAS

1. Se recomienda que la instalación sea realizada por un profesional.
2. Desconectar la conexión a red antes de ser manipulada.
3. Si el cable flexible o cordón de esta luminaria está dañado, deberá sustituirse exclusivamente por el fabricante o su servicio técnico o una persona de cualificación equivalente con objeto de evitar cualquier riesgo.
4. La fuente de luz de esta luminaria debe reemplazarse únicamente por el fabricante, su servicio técnico o persona cualificada equivalente.
5. Para limpiar la luminaria utilizar un paño suave humedecido con agua y detergente neutro si fuera necesario. No utilizar alcohol u otros disolventes.

WARNING

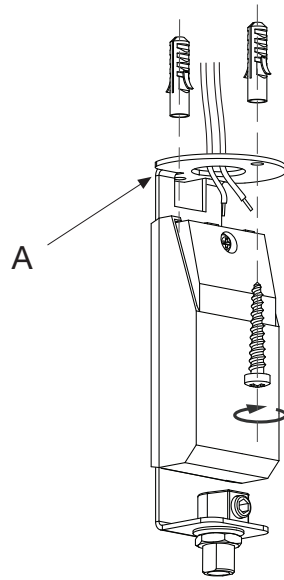
1. It is recommended that a professional electrician be responsible for installing the light.
2. Disconnect power supply before installation.
3. If the wire or flexible cord is damaged, it must only be changed by the manufacturer, their Service Dept. or qualified personnel in order to avoid risk.
4. The light source contained in this luminaire shall only be replaced by the manufacturer or his service agent or a similar qualified person.
5. To clean the luminaire use a soft damp cloth with soap or neutral detergent. Do not use alcohol or other solvents.

ATTENTION

1. Il est recommandé de faire exécuter l'installation par un professionnel.
2. Débranchez la connexion au réseau avant toute manipulation.
3. Si le câble flexible ou fil du luminaire est endommagé, il conviendra de faire appel au fabricant, à son service technique ou encore à une personne qualifiée pour le remplacer et éviter ainsi tout risque fâcheux.
4. La source de lumière contenue dans ce luminaire doit être remplacée uniquement par le fabricant ou son agent de maintenance, ou par une personne de qualification similaire.
5. Pour nettoyer le luminaire, nous vous recommandons d'utiliser un chiffon doux humidifié d'eau et de détergent neutre, le cas échéant. N'utilisez pas d'alcool ni d'autres types de dissolvants.

HINWEISE

1. Wir empfehlen, die Installation von einem Fachmann vornehmen zu lassen.
2. Unterbrechen Sie die Verbindung zum Netz vor Beginn der Arbeit.
3. Wird das Kabel der Leuchte beschädigt, darf dieses nur durch den Hersteller, dessen technischen Service, oder eine entsprechend qualifizierte Person ausgetauscht werden, um eventuelle Risiken zu vermeiden.
4. Die Lichtquelle dieses Geräts darf nur vom Hersteller oder einem Vertreter oder einer anderen qualifizierten Person ersetzt werden.
5. Zur Reinigung der Leuchte empfiehlt es sich, ein weiches Tuch zu verwenden und dieses, falls nötig, mit Wasser und einem neutralen Reiniger zu befeuchten. Alkohol oder Lösungsmittel sind zur Reinigung nicht geeignet.

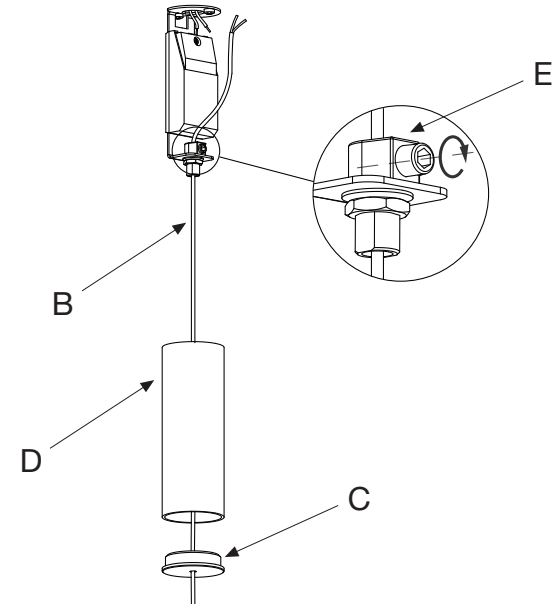


1. Fijar el soporte (A) en el techo utilizando los tornillos y los tacos suministrados pasando los cables de red por el orificio.

1. Fix ceiling plate (A) in position using the plugs and screws provided, passing the power cable through the hole.

1. Fixez le support (A) au plafond avec les vis et les chevilles fournies, en faisant passer les câbles du réseau dans le trou.

1. Befestigen Sie den Träger (A) mit den gelieferten Schrauben und Dübeln an die Decke, dabei führen Sie die Netzkabel durch die Öffnung.

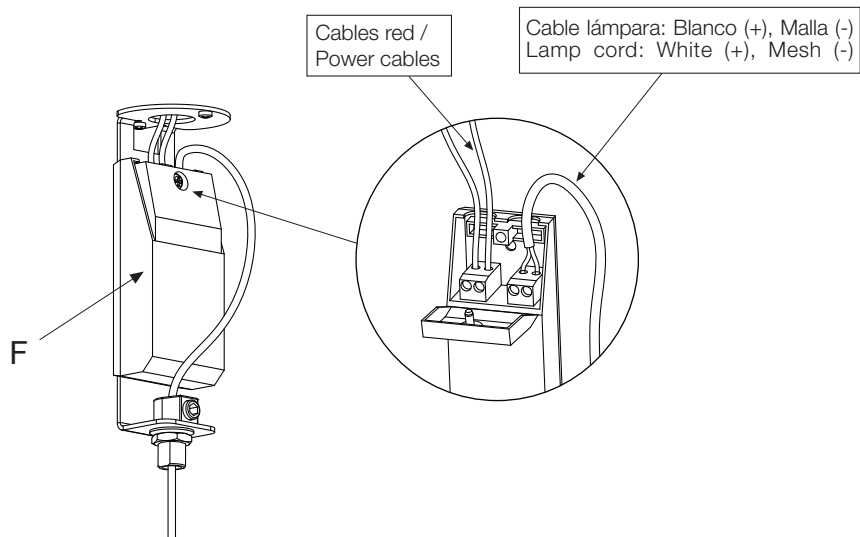


2. Pasar el cable eléctrico (B) a través de la tapa del florón (C), del cilindro (D) y del prensacables (E). Asegurar el cable eléctrico apretando el tornillo del prensacables.

2. Pass the power cable (B) through the cover of the ceiling rose (C), the tube (D) and the clamp (E). Secure the electric cable by tightening the screw of the strain relief.

2. Passez le câble électrique (B) à travers le couvercle de la rosace (C), le cylindre (D) et le serre-câbles (E). Fixez le câble électrique en serrant la vis du serre-câbles.

2. Das Elektrokabel (B) durch den Kreuzblumendeckel (C), den Zylinder (D) und die Kabelpresse (E) führen. Das Elektrokabel über die Schraube der Kabelpresse sichern.

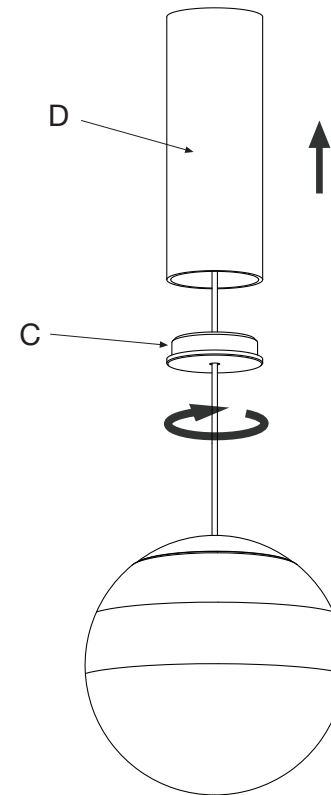


3. Realizar las conexiones eléctricas en el "driver" (F).

3. Effectuez les raccords électriques dans le connecteur (F).

3. Make the electrical connections in the transformer box (F).

3. Die elektrischen Anschlüsse im Driver (F) herstellen.

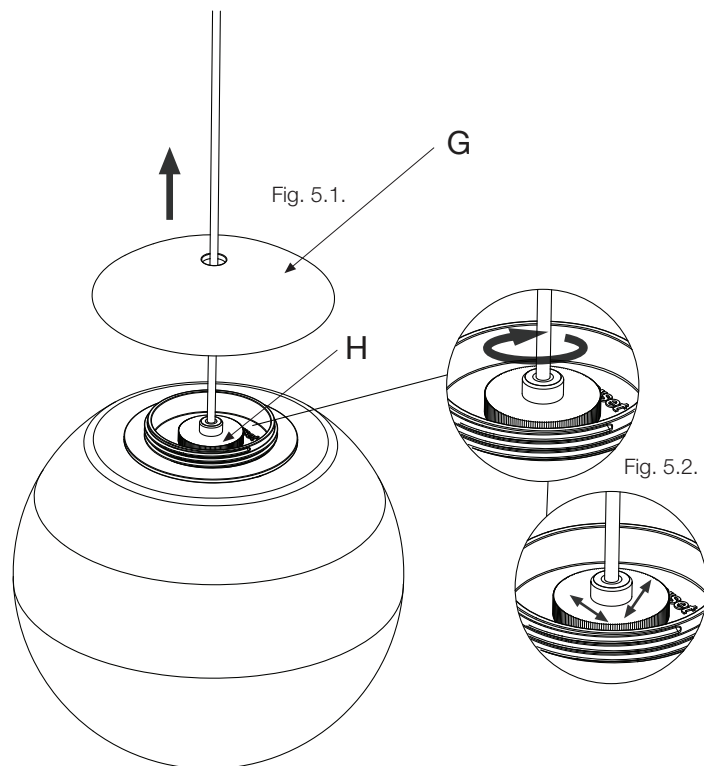


4. Posicionar el cilindro (D) y atornillar la tapa (C).

4. Positionnez le cylindre (D) et vissez le couvercle (C).

4. Place the cylinder (D) in position and tighten the cover (C).

4. Den Zylinder (D) positionieren und den Deckel (C) festschrauben.



NIVELACIÓN

Es posible que después de suspender el cristal, éste quede desnivelado debido al proceso artesanal de su elaboración.

- 5.1. Deslizar hacia arriba la pieza (G).
- 5.2. Girar la pieza (H) y moverla ligeramente para ajustar el cristal con el desnivel. No desenroscar del todo.
- 5.3. Volver a apretar la pieza (H) una vez nivelada.
- 5.4. Deslizar hacia abajo la pieza (G).

LEVELING

It is possible that after suspending the glass, it becomes uneven due to the artisan process of its elaboration.

- 5.1. Slide up part (G).
- 5.2. Rotate part (H) and move it slightly to level the glass. Do not unscrew completely.
- 5.3. Retighten the piece (H) once leveled.
- 5.4. Slide down part (G).

NIVELLEMENT

Il est possible qu'après avoir suspendu la vitre, elle déborde un peu dû au processus artisanal de son élaboration.

- 5.1. Faites glisser la pièce (G).
- 5.2. Tournez la pièce (H) et déplacez-la légèrement pour régler la sphère et la mettre à niveau. Ne dévissez pas entièrement cette pièce.
- 5.3. Resserrez le morceau (H) une fois nivelé.
- 5.4. Glissez vers le bas de la pièce (G).

NIVELLIEREN

Es besteht die Möglichkeit, dass das Glasteil nach dem Aufhängen durch dessen handwerklichen Herstellungsprozess schräg hängt.

- 5.1. Schieben Sie das Stück (G) nach oben.
- 5.2. Das Teil (H) drehen und leicht bewegen, um das Glas an den Höhenunterschied anzupassen. Nicht vollständig abschrauben.
- 5.3. Ziehen Sie das Teil (H) wieder fest, sobald es geebnet ist.
- 5.4. Schieben Sie das Stück (G) nach unten.

Datos Técnicos

Luminaria para uso interior
Factor de Potencia: 0,97
Lámpara a utilizar:
Dipping Light 13
LED SMD 5,7W (incluido)

Technical Data

Light fitting for indoor use only
Power Factor: 0,97
Bulb to be used:
Dipping Light 13
LED SMD 5,7W (included)

Données techniques

Luminaire intérieur.
Facteur de puissance : 0,97
Ampoule :
Dipping Light 13
LED SMD 5,7W (inclus)

Technische Daten

Leuchte für den Innenraum.
Leistungsfaktor: 0,97
Empfohlenes Leuchtmittel:
Dipping Light 13
LED SMD 5,7W (inbegriffen)



- Aislamiento básico más aislamiento reforzado. Toma de tierra: excluida.
- Basic insulation plus second insulation or both replaced by reinforced insulation. Earthing: excluded.
- Isolation de base + isolation renforcée. Prise de terre : exclue.
- Grundisolierung plus verstärkte Isolierung. Erdung: Exklusive.



- Este símbolo en su equipo o embalaje indica que el presente producto no puede ser tratado como residuo doméstico normal, sino que debe entregarse en el correspondiente punto de recogida de equipos eléctricos y electrónicos. Para recibir información detallada sobre el reciclaje de este producto, por favor, contacte con su ayuntamiento, su punto de recogida más cercano o el distribuidor donde adquirió el producto.

· This symbol on the product or its packaging indicates that it must not be treated as household waste. It should, in fact, be handed in at a recognised collection point for recycling electrical and electronic equipment. For more detailed information about the recycling of this product, please contact your local city office, your household waste disposal service or the shop where you purchased the product.

· Le symbole représenté sur l'appareil ou l'emballage signifie que le produit ne peut être traité comme un déchet domestique normal, et doit par conséquent être déposé dans un point de collecte réservé aux appareils électriques et électroniques. Pour en savoir plus sur le recyclage de ce produit, veuillez vous adresser auprès de votre mairie, afin de connaître le point de collecte le plus proche, ou contacter le distributeur qui vous a vendu le produit.

· Dieses Symbol auf dem Produkt oder der Verpackung zeigt an, dass diese nicht als normaler Hausmüll behandelt werden dürfen, sondern den entsprechenden Stellen für Sondermüll zugeführt werden müssen. Für weitere Informationen zum Thema Sondermüll wenden Sie sich bitte an Ihre Stadtverwaltung, die nächste Annahmestelle oder den Händler, bei dem Sie das Produkt erworben haben.

Dimmable

- Regulación con dispositivo de corte al inicio o al final de fase (Triac).
- Phase cut dimmer leading and trailing edge (Triac).
- Régulation avec dispositif de coupe au début ou à la fin de la phase (Triac).
- Einstellung mit Schneidevorrichtung am Anfang oder Ende der Phase (Triac).

230 V - 50 Hz

Este producto contiene una fuente luminosa de la clase de eficiencia energética F

This product contains a light source of energy efficiency class F

Ce produit contient une source lumineuse de classe d'efficacité énergétique F

Dieses Produkt enthält eine Lichtquelle der Energieeffizienzklasse F



marset CE