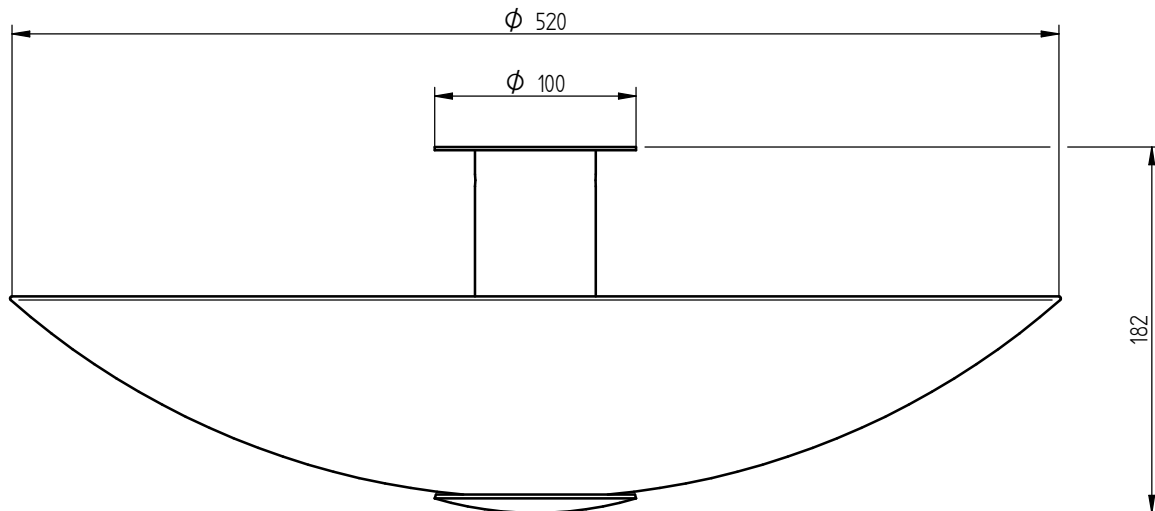


15750184x E27 max. 30W
230V ~ 50Hz

Maßeinheit/Unit of measure/ Unité de mesure: mm

(DE) Bestimmungsgemäße Verwendung(GB) Intended use / (FR) Utilisation conforme / (NL) Beoogd gebruik / (PL) Stosowanie zgodnie z przeznaczeniem /
(NO) Riktig bruk / (DK) Korrekt brug / (SE) Avsedd användning / (FI) Määräystenmukainen käyttö

(IT) Impiego appropriato / (ES) Uso prescrito / (CZ) Použití v souladu s určením / (PT) Utilização correta / (GR) Ενδεικτική χρήση

(DE)	Ortsfeste Verwendung als Deckenleuchte im Innenbereich	(GB)	Provided for stationary indoor use on ceilings
(FR)	Installation fixe en tant que plafonnier à l'intérieur	(NL)	Vast gebruik als plafondlamp binnenshuis
(PL)	Do montażu stacjonarnego jako lampa sufitowa do wnętrza	(NO)	Til stasjonært bruk som taklampe innendørs
(DK)	Til stationær brug som loftlampe indendørs	(SE)	Används som fast taklampe inomhus
(FI)	Kiinteä käyttö sisätilojen kattovalaisimena	(IT)	Impiego fisso come plafoniera in ambienti interni
(ES)	Empleo fijo como lámpara de techo en interiores	(CZ)	Stacionární použití jako stropní svítidlo v interiéru
(PT)	Aplicação fixa como luminária de teto em interiores	(GR)	Σταθερή χρήση ως φωτιστικό οροφής σε εσωτερικό χώρο

(DE) Verwendete Symbole(GB) Safety Precautions / (FR) Symboles utilisés / (NL) Gebruikte symbolen / (PL) Stosowane symbole / (NO) Brukte symboler /
(DK) Brugte symboler / (SE) Använda symboler / (FI) Käytetyt symbolit / (IT) Simboli usati / (ES) Símbolos empleados /
(CZ) Použité symboly / (PT) Símbolos utilizados / (GR) Χρησιμοποιούμενα σύμβολα

IP 20



(DE) Lieferumfang		
(GB) Package contents / (FR) Contenu de la livraison / (NL) Bij de levering inbegrepen / (PL) Zakres dostawy / (NO) Leveringsomfang / (DK) Leveringsomfang / (SE) Leveransomfattning / (FI) Toimitussisältö / (IT) Fornitura / (ES) Volumen de suministro / (CZ) Rozsah dodávky / (PT) Material fornecido / (GR) Παραδοτέος εξοπλισμός		
(DE) 1 Deckenleuchte Montagematerial Montageanleitung	(GB) 1 Ceiling lamp Installation hardware Mounting instructions	(FR) 1 Plafonnier Matériel de montage Instructions de montage
(NL) 1 Plafondlamp Monteringsmateriale Montagehandleiding	(PL) 1 Lampa sufitowa Elementy montażowe Instrukcja montażu	(NO) 1 Taklampe Monteringsmateriale Brukerveiledning
(DK) 1 Loftlampe Monteringsmateriale Brugervejledning	(SE) 1 Taklampa Monteringsmaterial Monteringsanvisning	(FI) 1 Kattovalaisin Asennus materiaali Asennusohjeet
(IT) 1 Plafoniera Materiale di montaggio Istruzioni di montaggio	(ES) 1 Lámpara de techo Material de montaje Instrucciones de montaje	(CZ) 1 Stropní svítidlo Materiál pro montáž Návod k montáži
(PT) 1 Luminária de teto Material de montagem Instruções de montagem	(GR) 1 Φωτιστικό οροφής Υλικά συναρμολόγησης Οδηγίες συναρμολόγησης	

(DE)

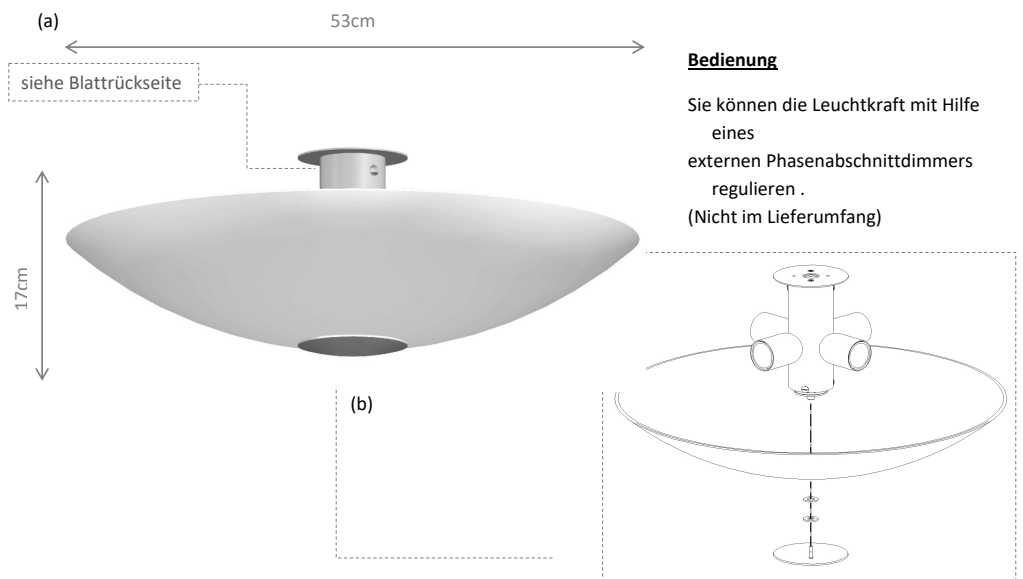
Montage

1. Die Deckenmontage wird mit Schrauben an der Decke befestigt (Abb. (a)).
2. Schließen sie die Erd- und Netzleitung im Leuchtentopf an.
3. Anschließend wird der Topf angesteckt und durch die zwei seitlichen Schrauben gesichert.
4. Das Glas wird in folgender Reihenfolge an den Topf montiert (siehe Abb.(b)):
 - o Filzzuschnitt Ø44
 - o Glas
 - o Kunststoff-Unterlegscheibe
 - o Messingmutter

ACHTUNG! Bitte nur leicht aufschrauben!

Glasbruchgefahr!

5. Als Letztes wird die Gewindekappe auf das Glas geschraubt.



(GB)

Assembly

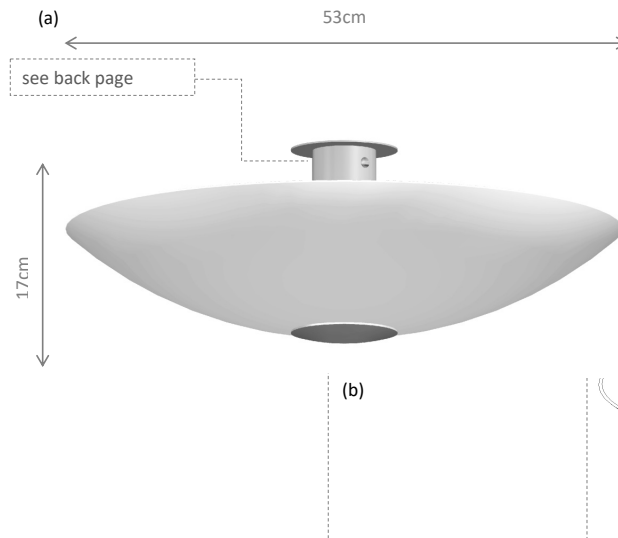
1. The ceiling mounting is fixed to the ceiling with screws (fig. (a)).
2. Connect the earth and mains cables in the light pot.
3. The pot is then plugged in and secured with the two screws on the side. 4. the glass is mounted on the pot in the following order.
4. Mount the glass to the pot in the following order (see fig.(b)):
 - o Felt blank Ø44
 - o Glass
 - o Plastic washer
 - o Brass nut

ATTENTION! Please screw on only lightly!

Danger of glass breakag!

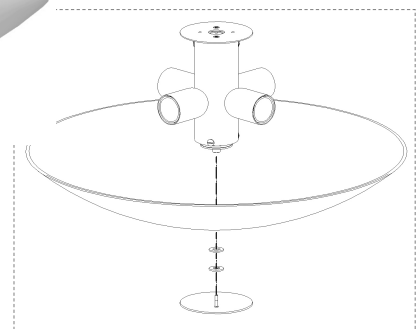
Glasbruchgefahr!

5. The last step is to screw the threaded cap onto the glass.



Operation

You can regulate the luminosity with the aid of an external phase cut-off dimmer. (Not included in the scope of delivery)



(FR)

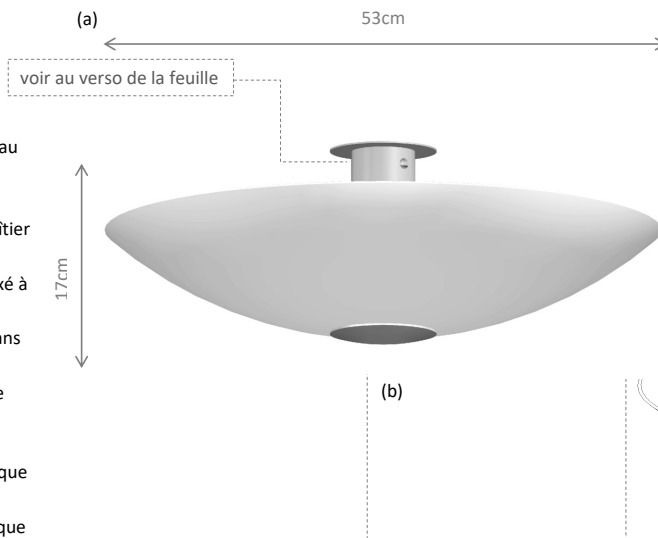
Montage

1. Le montage au plafond est fixé au plafond à l'aide de vis (fig. (a)).
2. Branchez le câble de terre et le câble d'alimentation dans le boîtier de l'éclairage.
3. Le pot est ensuite branché et fixé à l'aide des deux vis latérales.
4. Le verre est monté sur le pot dans l'ordre suivant (voir fig.(b)):
 - o Découpe de feutre Ø44
 - o Verre
 - o Rondelle en plastique
 - o Écrou en laiton

ATTENTION! Veuillez ne visser que légèrement!

Risque de bris de verre!

5. La dernière étape consiste à visser le capuchon fileté sur le verre.



Utilisation

Vous pouvez régler l'intensité lumineuse à l'aide d'un variateur externe à coupure de phase.

(Non compris dans la livraison)

