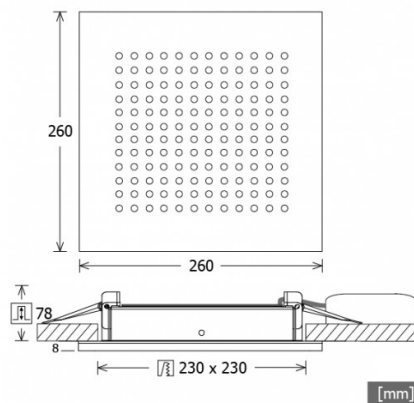
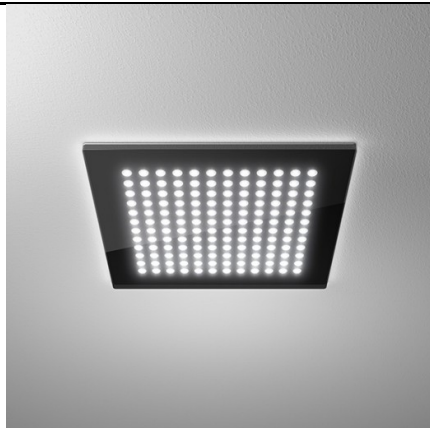


DOMFLQ 112.30.02

Domino Flat Square | Einbau-Downlight

05.09.2020



Allgemein

Superflache LED Einbau-Downlight-Serie für universelle Beleuchtungsaufgaben und elegante Integration in moderne Architekturprojekte. Die Downlights gibt es in drei Größen und Farben mit unterschiedlich starken Lumenpaketen. Besondere Auszeichnungsmerkmale sind die starke Lichtleistung und die extrem hohe Wartungsfreundlichkeit.

Technische Daten

superflaches quadratisches Einbau-Downlight in moderner klarer Formensprache für effiziente und homogene Allgemeinbeleuchtung, Acrylglas schwarz in Hochglanzoptik, mit speziell entwickelter matter Linsenoptik für angenehme Lichtatmosphäre, minimale Einbautiefe durch optimales passives Wärmemanagement, keine UV- und Wärmestrahlung, werkzeuglose Montage, variable Deckenstärke, Leuchte steckerfertig zum Betriebsgerät

Schutzklasse III, IP20



LED Merkmale

LED Matrix 12 x 12 / 830 / CRI 80 / 3000 K
Lebensdauer: L80 B20 50000 h
Systemleistung: 22.0 W
Lichtstrom: 1160 lm
Systemeffizienz: 52.72 lm/W
UGR 4H/8H 70/50/20: 24.7/24.6 (C0/C90)
Energieeffizienzklasse: A

Farbe

schwarz

Versorgung

Betriebsgerät (LED-Konverter) inklusive
(Platzierung extern)
Versorgungsspannung: 220 - 240 V / 50 Hz

Abmessungen

Länge: 260 mm
Breite: 260 mm
Höhe Leuchte: 8 mm

Einbaumaße

Einbautiefe: 78 mm
Ausschnittsmaß: 230 x 230 mm
Deckenstärke 12 - 22 mm

Gewicht 1.820 kg

Zubehör

Best.Nr.	Beschreibung
NOL 50B/3H/DALI	Notlichteinheit LED

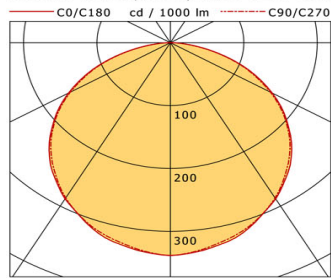
DOMFLQ 112.30.02

Domino Flat Square | Einbau-Downlight



DOMFLQ 112.30.02

Domino Flat Square (1xLED 22W 830/3000K 1160lm)



	C0	C90	C180	C270
0°	338	339	338	339
15°	324	321	324	321
30°	287	285	287	285
45°	234	231	234	231
60°	160	158	160	158
75°	71	69	71	69
90°	3	4	3	4
cd / 1000 lm				

Offset [m]	Cone width [m]	Illuminance [lx]
3.0	9.73 9.54	43.6
6.0	19.45 19.07	10.9
9.0	29.18 28.61	4.8
12.0	38.91 38.15	2.7
15.0	48.64 47.68	1.7

η	LED
Efficiency	53 lm/W
Direct/Indirect	↓ 100% / ↑ 0%
System Power	22 W
UGR	X=4H, Y=8H
Reflection factors	70/50/20
UGR C0/C180	24.7
UGR C90/C270	24.6
CIE Flux Codes	46 77 95 100 100
Ra/CRI	>80

LTS