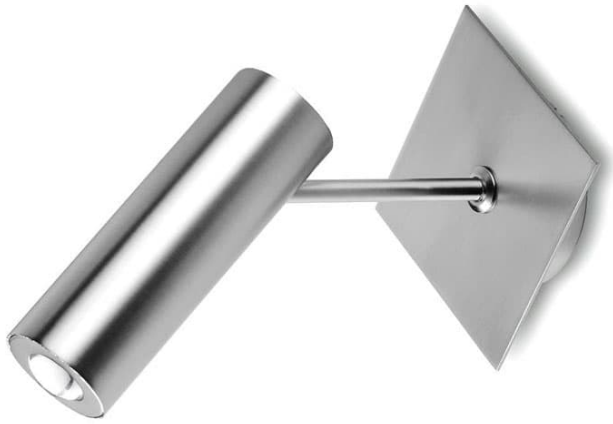


p

**Pujol**  
iluminación

Pujol Iluminación S.L.  
Indústria 13, 08980 Sant Feliu de Llobregat - Barcelona (Spain)  
Tel. 34 93 685 7880 - Fax 34 93 685 1765  
export@pujoliluminacion.com - comercial@pujoliluminacion.com  
www.pujoliluminacion.com



**A-40**

## LED Wandleuchte

**Familie:** TUB

**Anwendungstyp:** Wandleuchten

**Gehäuse:** Stahl

**Farben:**



B - Weiß



C - Chrome



Nm - Matt Nickel

**Lampentyp:** 1 X LED 5W 500lm 3000K

**Dimmbar:** NEIN

**Schalter:** NEIN

**p**

**Pujol**  
iluminación

Pujol Iluminación S.L.  
Indústria 13, 08980 Sant Feliu de Llobregat - Barcelona (Spain)  
Tel. 34 93 685 7880 - Fax 34 93 685 1765  
export@pujoliluminacion.com - comercial@pujoliluminacion.com  
www.pujoliluminacion.com

## Spezifikationen

IP20

RF 850°

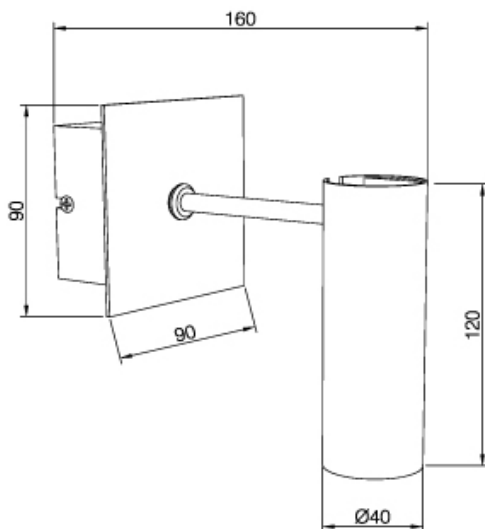


Installation auf brennbaren Oberflächen

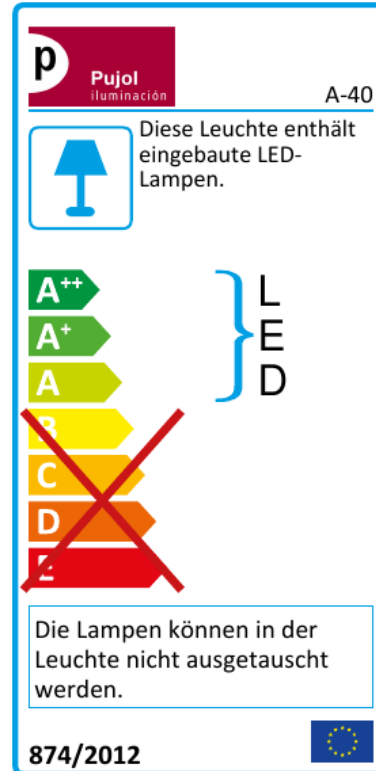


Klasse I

## Abmessungen:



## Effizienz label:



p

**Pujol**  
iluminación

Pujol Iluminación S.L.  
Indústria 13, 08980 Sant Feliu de Llobregat - Barcelona (Spain)  
Tel. 34 93 685 7880 - Fax 34 93 685 1765  
export@pujoliluminacion.com - comercial@pujoliluminacion.com  
www.pujoliluminacion.com

**Mehr Bilder:**

