

GEBRAUCHSANLEITUNG

INSTRUCTIONS

INSTRUCTIONS

INSTRUCCIONES

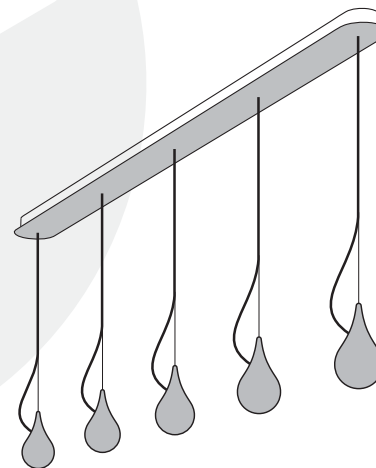
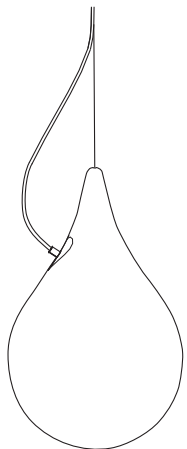
ISTRUZIONI

next[®]

less'n'more GmbH
Scheidtweilerstrasse 79 D-
50933 Köln

Tel.: +49 (0)221-999844-80
Fax: +49 (0)221-999844-88

info@less-n-more.com
www.next.design
www.less-n-more.com



Drop_2 xs "long 5"

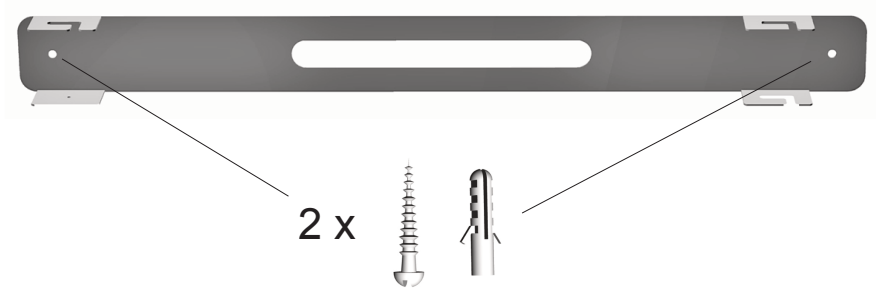
    IP40

 **LED 5 x 3,8W 365lm**

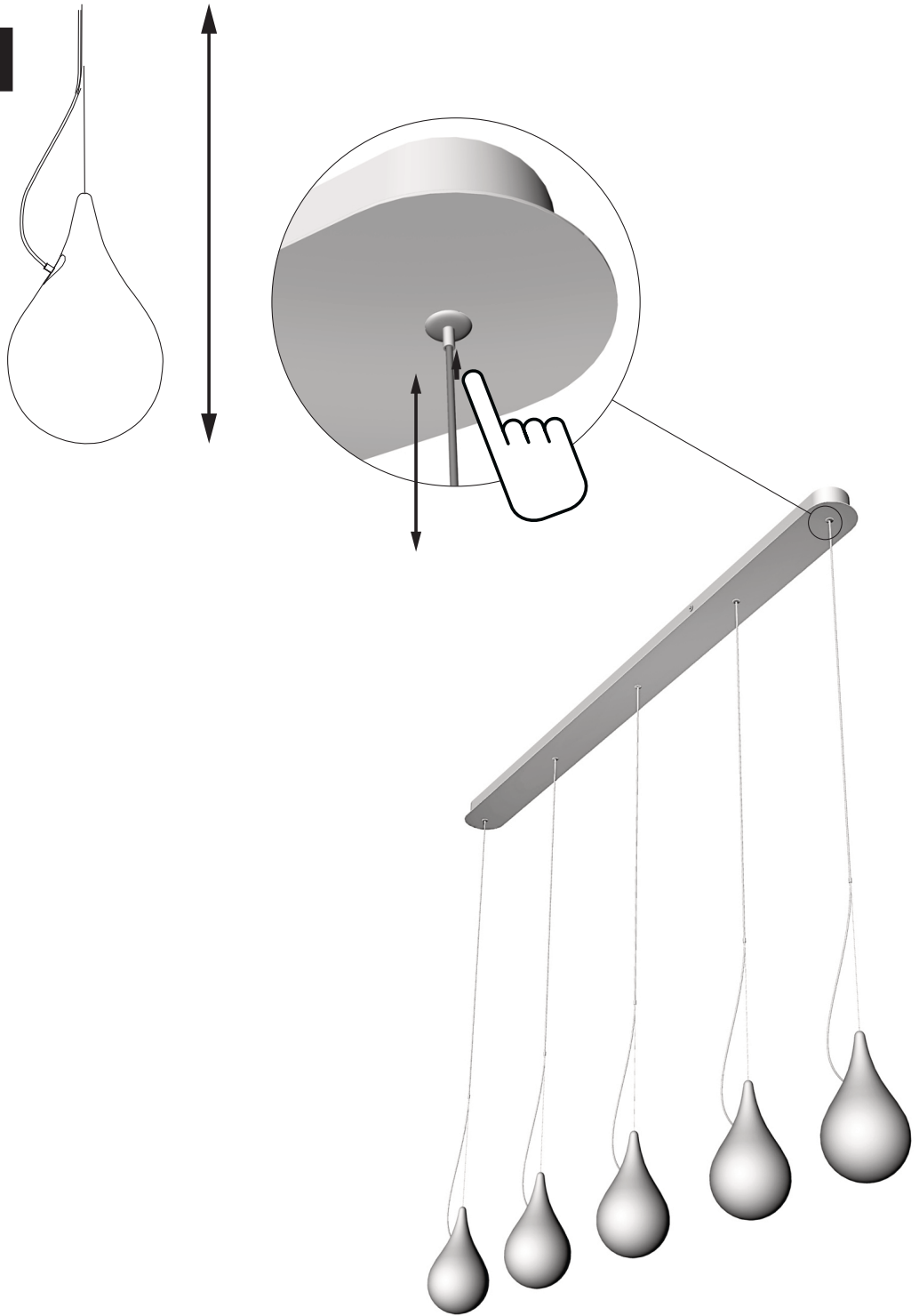


LEBENSGEFAHR! Stromkreis abschalten und gegen Wiedereinschalten sichern! **SICHERHEITSHINWEISE** beachten!
DANGER TO LIFE! Disconnect power supply and secure it against inadvertent reconnection! Observe **SAFETY INSTRUCTIONS!**
RISQUE DE MORT! Couper le circuit de courant et bloquer contre la remise en marche! Respecter les **NOTICES DE SÉCURITÉ!**
PELIGRO DE MUERTE! Desconectar el circuito eléctrico y asegurarlo contra una nueva conexión! Observar las **INDICACIONES DE SEGURIDAD!**
PERICOLO DI MORTE! Disinserire l'alimentazione elettrica e assicurare contro la riaccensione! Osservare le **INDICAZIONI DI SICUREZZA!**

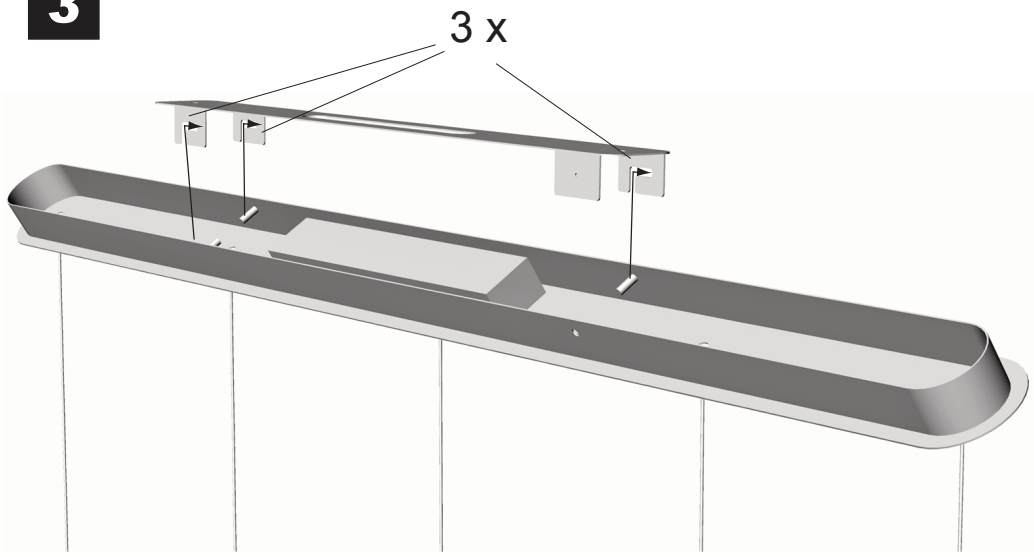
1



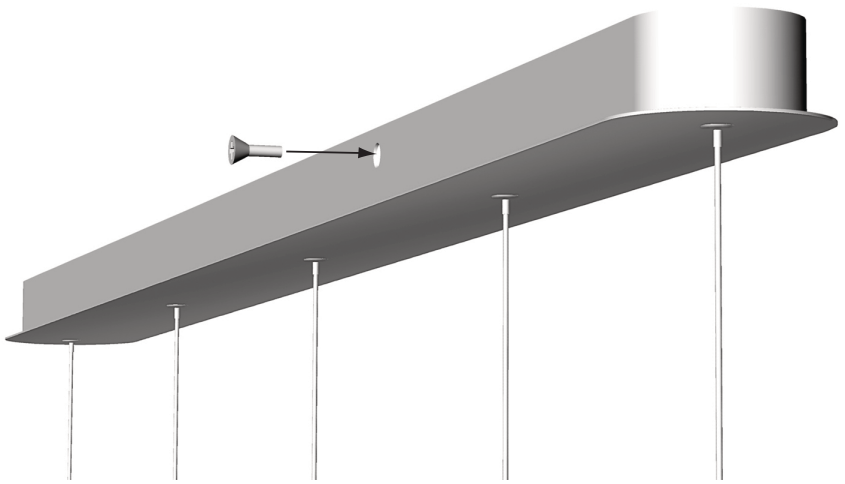
2



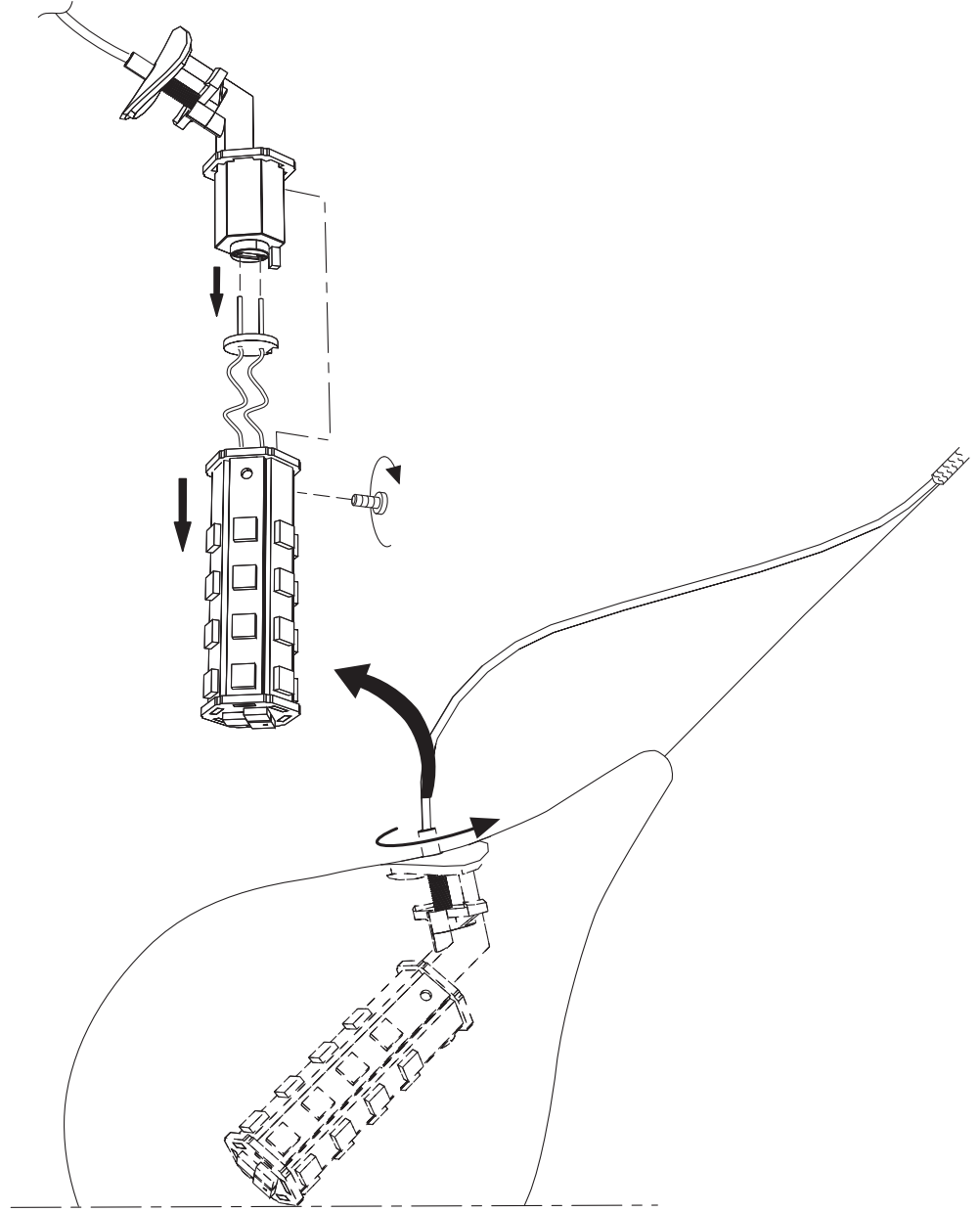
3



4



5



next[®]

*next home collection e.K.
Scheidtweilerstrasse 79 D-
50933 Köln*

*Tel.: +49 (0)221-71505-0
Fax: +49 (0)221-71505-999*

*info@next.design
www.next.design*

