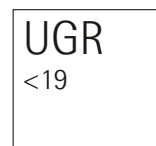
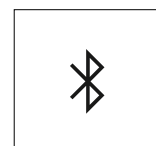
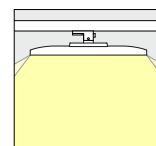
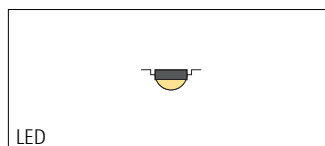
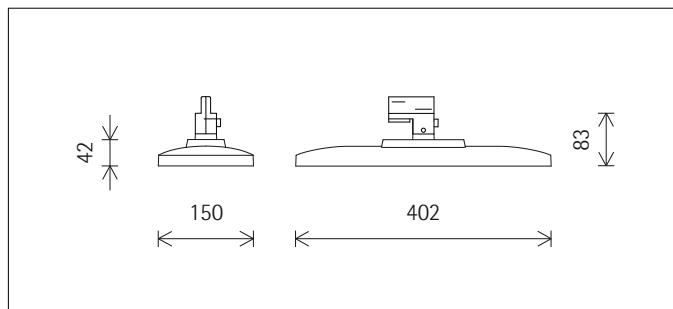
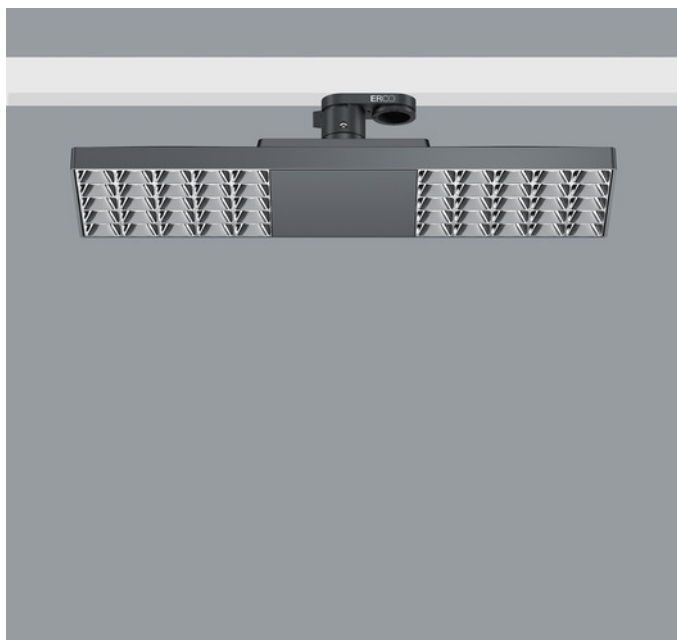
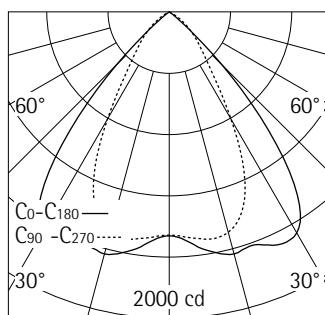


mit silbernem Abblenderaster



**55856.000** Schwarz  
LED 15W 2450lm 3000K Warmweiß  
Casambi Bluetooth  
Version 2  
Linsensystem oval wide flood

**Produktbeschreibung**  
Gehäuse: Kunststoff, lackiert; am Adapter 360° drehbar.  
ERCO Casambi Betriebsgerät.  
3-Phasen-Adapter für ERCO Stromschiene 220-240V: Kunststoff, schwarz.  
LED-Modul: Mid-power LEDs. Linsensystem aus optischem Polymer.  
Abblenderaster: Kunststoff, aluminiumbedampft, silber, hochglänzend.  
Steuerung über Casambi App (Android/iOS) mit Bluetooth Low Energy (BLE) fähigen Mobilgeräten oder „Casambi Ready“ Produkten.  
Schutzklasse II  
Gewicht 0,80kg  
Ausführung mit 2700K, 3000K, 3500K oder 4000K Ra 92 auf Anfrage erhältlich.



Ausstrahlungswinkel  
C<sub>0</sub> 83°  
C<sub>90</sub> 61°

UGR Blendungsbewertung  
C<sub>0</sub> 18.1  
C<sub>90</sub> 14.4

### Technische Daten

Leuchtenlichtstrom	2100lm
Anschlussleistung	18,0W
Lichtausbeute	117lm/W
Farbtoleranz	1,5 SDCM
Farbwiedergabeindex	Ra 82
Lichtstromerhalt (LED-Herstellerangaben)	L90/B50 ≤50000h
LED failure rate	0,1% ≤50000h
Dimmbereich	0,1%-100%
Dimmmethode	CCR
LMF	E
Energieeffizienzklasse	EEI A++
Standbyleistung pro Betriebsgerät	0,38W
Leuchten pro Sicherungsautomat B16	150



**DALI steuerbar über Zubehör**  
DALI-Casambi Gateway zur Ansteuerung von Casambi Bluetooth über DALI.



**Montage**  
ERCO 3-Phasen-Stromschiene  
Hi-trac 3-Phasen-Stromschiene  
1-Phasen-Punktauslass

Ihr regionaler Ansprechpartner im ERCO  
Vertrieb unter  
[www.erco.com/contact](http://www.erco.com/contact)

Technische Region: 220-240V 50/60Hz  
Technische und formale Änderungen vorbehalten.  
Edition: 18.12.2020  
Aktuelle Version unter  
[www.erco.com/55856.000](http://www.erco.com/55856.000)

## Planungsdaten

55856.000 LED 15W 2450lm 3000K Warmweiß  
 Anschlussleistung P: 18 W  
 Anschlussleistung pro 100lx P\*: 0.8 W/m<sup>2</sup>  
 Leuchtenanzahl pro 100lx n\*: 4.4 1/100m<sup>2</sup>

55856.000 LED 15W 2450lm 3000K Warmweiß  
 Leuchtenanzahl pro 100m<sup>2</sup> für  
 100lx 200lx 300lx 500lx  
 5 9 14 23

55856.000 LED 15W 2450lm 3000K Warmweiß  
 Raster (m) 1.2x1.8 1.8x1.8 1.8x2.4 2.4x2.4  
 Beleuchtungsstärke E<sub>n</sub> (lx) 1047 698 524 393

### Korrekturtabelle

Decke	0.70	0.70	0.70	0.50	0
Wand	0.70	0.50	0.20	0.20	0
Boden	0.50	0.20	0.20	0.10	0

k	0.6	83	58	63	57	52
k	1.0	98	75	78	71	66
k	1.5	107	89	89	83	77
k	2.5	113	100	97	90	84
k	3.0	115	104	100	93	87

Reinigung (a)	1				2				3			
Umgebung	P	C	N	D	P	C	N	D	P	C	N	D
LMF	0.96	0.94	0.90	0.86	0.93	0.91	0.86	0.81	0.92	0.90	0.84	0.79
RSMF	0.97	0.95	0.91	0.86	0.97	0.94	0.90	0.86	0.97	0.94	0.90	0.86

Betriebsdauer (h)	1000	5000	10000	20000	30000	40000	50000
LLMF	0.99	0.97	0.95	0.92	0.88	0.84	0.81
LSF	1	1	1	1	1	1	1

MF LMFxRSMFxLLMFxLSF

MF	Wartungsfaktor	Maintenance Factor
LMF	Leuchtenwartungsfaktor	Luminaire Maintenance Factor
RSMF	Raumwartungsfaktor	Room Surface Maintenance Factor
LLMF	Lampenlichtstromwartungsfaktor	Lamp Lumens Maintenance Factor
LSF	Lampenlebensdauerfaktor	Lamp Survival Factor
P	sehr sauberer Raum	Room pure
C	sauberer Raum	Room clean
N	normal verschmutzter Raum	Room normal
D	verschmutzter Raum	Room dirty

### Technische Daten nach internationalen Standards und Normen

IEC 60598 Leuchten – Teil 1+2: Allgemeine Anforderungen, besondere Anforderungen und Prüfungen  
 IEC 62031 LED-Module für Allgemeinbeleuchtung – Sicherheitsanforderungen  
 IEC 62471 Photobiologische Sicherheit von Lampen und Lampensystemen  
 EN13032-4 Licht und Beleuchtung – Messung und Darstellung photometrischer Daten  
 CIE 13 Methode für die Messung und Angaben von Farbwiedergabeeigenschaften und Lichtquellen

Sämtliche technischen Daten unterliegen industriüblichen Toleranzen.  
 Siehe hierzu auch [www.erco.com/erco-led](http://www.erco.com/erco-led)

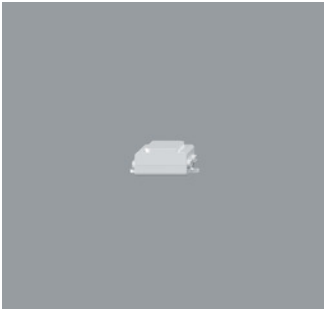
## Zubehör

**55249.000**

ERCO Casambi Bewegungsmelder mit Lichtsensor für ERCO Stromschienen 220-240V. Einrichtung über Casambi App (Android/iOS) mit Bluetooth Low Energy (BLE) fähigen Mobilgeräten. Anwendung zur tageslichtabhängigen Lichtsteuerung mit oder ohne Bewegungsmelder. Erfassungsbereich des Infrarot (PIR) Sensors 100° / 5m. Bei 3m Raumhöhe ist dies ein Kreis von ca. 7m Durchmesser. 3-Phasen-Adapter für ERCO Stromschiene 220-240V: Kunststoff, schwarz.

Schwarz

Gewicht 0,18kg

**55251.000**

DALI-Casambi Gateway Ermöglicht die Verbindung von DALI Systemen zu Leuchten, Sensoren oder Steuereinheiten mit Casambi Bluetooth. Das Gateway kann nur in Evolution Netzwerken betrieben werden. Die Stromversorgung erfolgt ausschließlich über den DALI Bus. Anschluss über 2 Leiter, die für Netzspannung ausgelegt sein müssen. Das Gateway verbraucht keine DALI Adressen, die Teilnehmer erscheinen als unadressierte Teilnehmer im DALI System. Die Adressierung/Inbetriebnahme erfolgt durch die DALI Steuerung. Es kann 64 Teilnehmer individuell ansteuern, über den Broadcast Befehl bis zu 249 Teilnehmer.