

RF32366

LAMP.LED E27 12W 220-240V 27K R125 WB M.CRISTAL



R125 FILOLED DIMMABLE



Code	21671
Lighting technology used:	LED
Non-directional or directional (NDLS / DLS):	NDLS
Light source cap-type (or other electric interface):	E27
Mains or non-mains (MLS / NMLS):	MLS
Dimmable:	yes
On-mode power (Pon), expressed in W	12 (W)
Energy consumption (kWh/1000 h)	12 (kWh/1000h)
Energy efficiency class	F
Useful luminous flux (Φuse)	1180 in sphere (360°)
Correlated colour temperature K	2700

Height	175 (mm)
Width	125 (mm)
Depth	125 (mm)
Claim of equivalent powerc	yes / -
If yes, equivalent power (W)	60 (W)
Chromaticity coordinates (x and y)	
	X 0,463
	Y 0,42
Peak luminous intensity (cd)	0 (cd)
Beam angle in degrees, or the range of beam angles that can be set	150 (°)
R9 colour rendering index value	2
Survival factor	0,9
Lumen maintenance factor	0,95
displacement factor (cos φ1)	0,5
Colour consistency in McAdam ellipses	5
Flicker metric (Pst LM)	1
Stroboscopic effect metric (SVM)	0,4



MARINO CRISTAL SPA

Via Guardia del Consiglio, 29/31

47899 - Serravalle

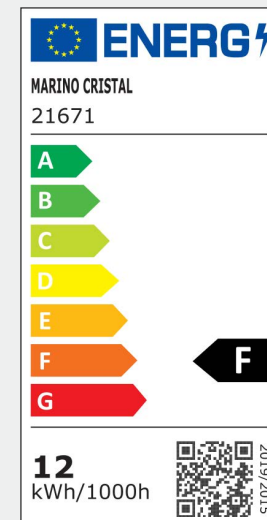
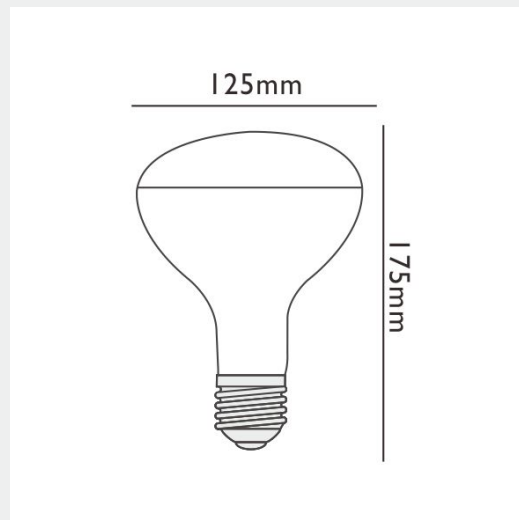
REPUBBLICA DI SAN MARINO

TEL +378 0549 901188

FAX +378 0549 900612

www.marinocristal.com

marinocristal@marinocristal.com



R125 FILOLED DIMMERABILE



CODICE	21671
TECNOLOGIA UTILIZZATA	LED
LAMPADA NON DIREZIONALE (NDLS) O DIREZIONALE (DLS)	NDLS
TIPO DI BASE	E27
TENSIONE DI RETE (MLS) O NON TENSIONE DI RETE (NMLS)	MLS
DIMMERABILE	yes
POTENZA (Pon) IN W	12 (W)
CONSUMO DI ENERGIA (Kwh/1000h)	12 (kWh/1000h)
CLASSE DI EFFICIENZA ENERGETICA	F
FLUSSO LUMINOSO UTILE (Φ_{use})	1180 in sphere (360°)
TEMPERATURA COLORE K	2700

ALTEZZA	175 (mm)
LARGHEZZA	125 (mm)
PROFONDITA'	125 (mm)
POTENZA EQUIVALENTE DICHIARATA	yes / -
POTENZA EQUIVALENTE	60 (W)
COORDINATE CROMATICHE (x e y)	
	X 0,463
	Y 0,42
PICCO INTESITA' LUMINOSA (cd)	0 (cd)
ANGOLO D DIFFUSIONE	150 (°)
R9	2
FATTORE DI SOPRAVVIVENZA	0,9
FATTORE DI MANTENIMENTO FLUSSO LUMINOSO	0,95
FATTORE DI SFASAMENTO (cos φ 1)	0,5
CONSISTENZA COLORE IN ELISSI DI McADAM	5
FLICKER (Pst LM)	1
EFFETTO STROBOSCOPICO (SVM)	0,4



MARINO CRISTAL SPA

Via Guardia del Consiglio, 29/31

47899 - Serravalle

REPUBBLICA DI SAN MARINO

TEL +378 0549 901188

FAX +378 0549 900612

www.marinocristal.com

marinocristal@marinocristal.com

