



**11. Montageskizze / Assembly drawing / Schéma de montage / Montageset / Szkic montażu /
Monteringstegning**

9620366

1 x E14 LED max.6W
230 V ~ 50 Hz



Bestimmungsgemäße Verwendung

Applications / Utilisation conforme / Beoogd gebruik / Użycie zgodnie z przeznaczeniem / Tiltentk/tiltænkt anvendelse

(D) Ortsfeste Verwendung als Wandleuchte im Innenbereich
(GB) Provided for stationary use on walls, indoors or outdoors
(F) Installation fixe en tant qu'applique, à l'intérieur

(NL) Vast gebruik als wandlamp binnenshuis
(PL) Do montażu stacjonarnego jako lampa ścienna do wnętrza
(N/DK) Til stasjonært/stationær bruk/brug som vegglampe/
Væglampe innendørs/indendørs

Verwendete Symbole

Safety Precautions / Symboles utilises / Gebruikte symbolen / Stosowane symbole / Anvendte symboler

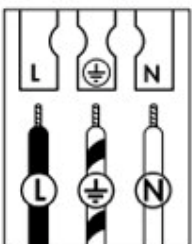
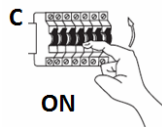
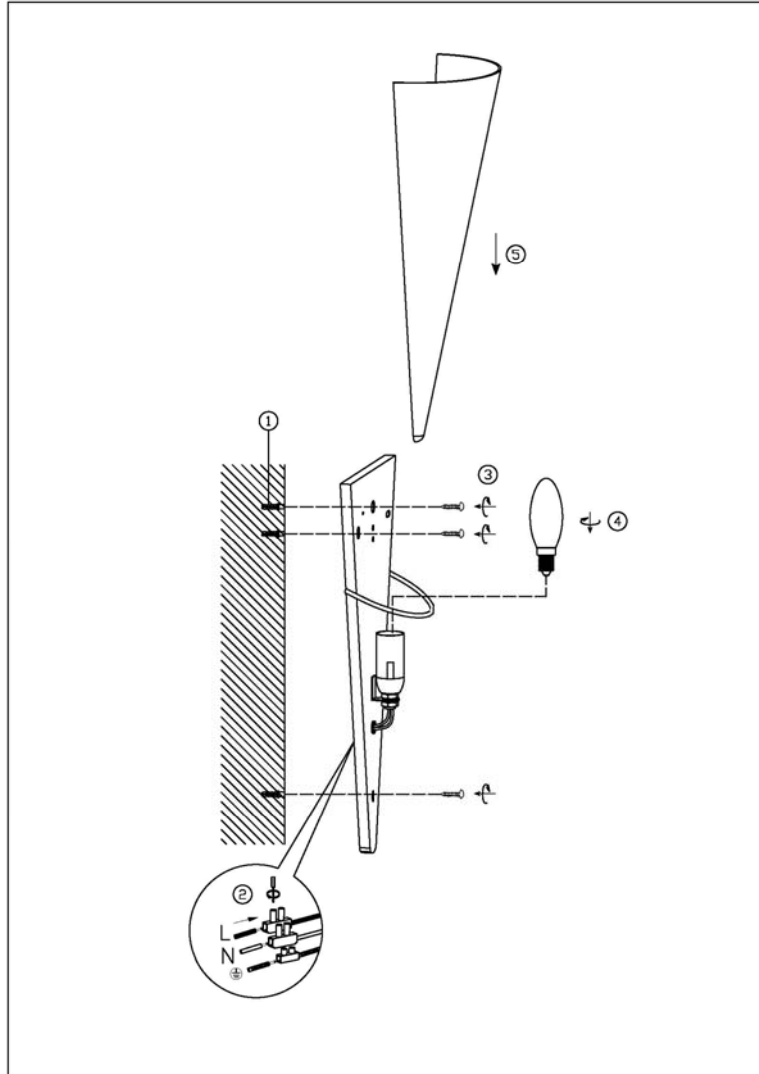
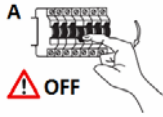
IP 20



Lieferumfang

Package contents / Contenu de la livraison / Bij de levering inbegrepen / Zakres dostawy / Leveringsomfang

| | | |
|---|--|---|
| <ul style="list-style-type: none">• 1 Wandleuchte• Montagematerial• Montageanleitung | <ul style="list-style-type: none">• 1 Wall light• Installation hardware• Mounting instructions | <ul style="list-style-type: none">• 1 Applique• Matériel de montage• Instructions de montage |
| <ul style="list-style-type: none">• 1 Wandlamp• Monteringsmateriale• Montagehandleiding | <ul style="list-style-type: none">• 1 Lampa ścienna• Elementy montażowe• Instrukcja montażu | <ul style="list-style-type: none">• 1 Væglampe/Væglampe• Monteringsmateriale• Brukerveiledning/Brugervejledning |



| | (D) Deutsch | (GB) English | (F) Français | (NL) Nederlands | (PL) Polski | (N) Norsk / (DK) Dansk |
|----------|--------------------------|----------------------|-------------------------------------|---------------------------|------------------------|---------------------------------|
| L | Stromführender Leiter | Live conductor | Conducteur | Spanningvoerende draad | Przewód prądowy | Strømførende leder |
| | Schutzleiter | Earth conductor | Conducteur de protection (terre) | Aardkabel | Przewód uziemiający | Jordledningen |
| N | Neutralleiter | Neutral conductor | Conducteur neutre | Nulleider | Przewód zerowy | Nøytralleider/ Neutralleider |