

# MAL 7609116

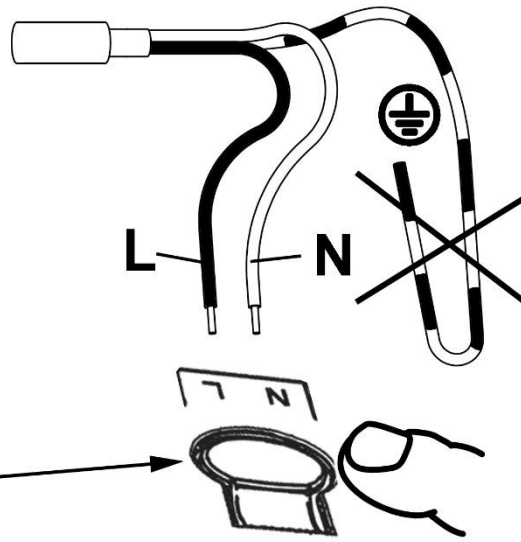
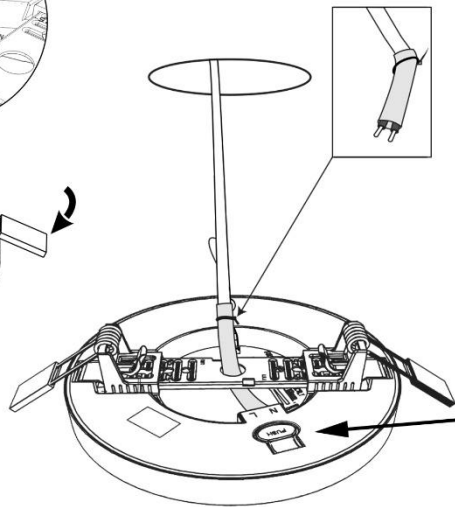
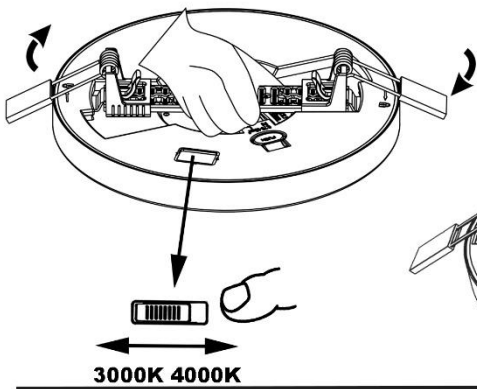
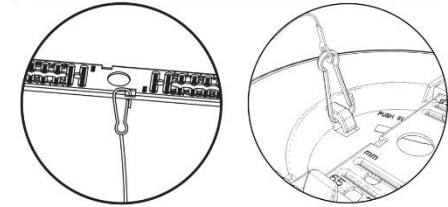
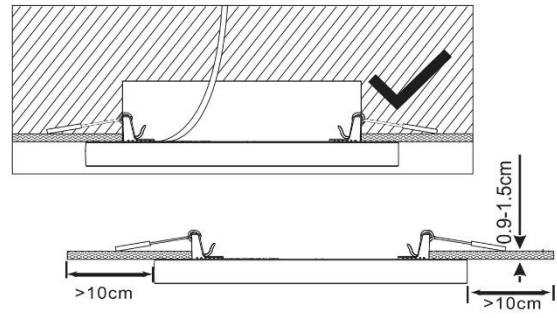
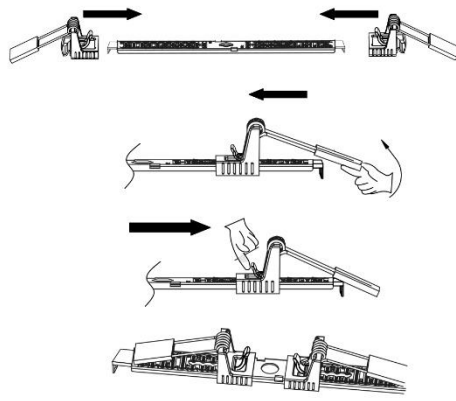
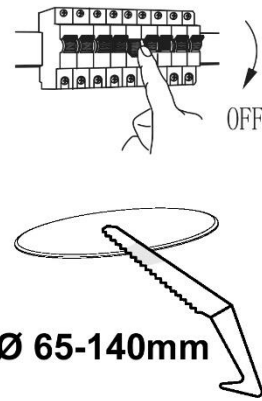


- Ⓛ Montageanleitung
- Ⓔ Instrucciones de montaje
- Ⓕ Asennusohje
- Ⓖ Návod na použitie
- Ⓟ Instruções de montagem
- Ⓡ Инструкция по монтажу

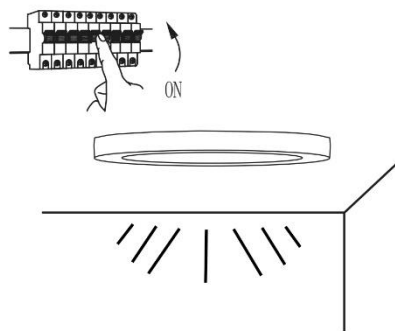
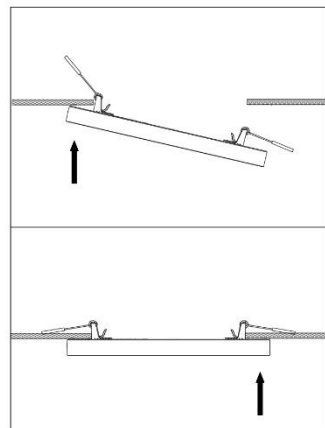
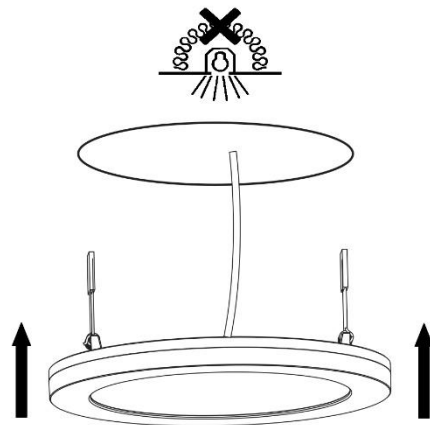
- Ⓖ Mounting instructions
- Ⓕ Montageanleitung
- Ⓖ Montagaanwijzing
- Ⓖ Montazno navodilo
- Ⓖ Montaj talimati
- Ⓖ Συναρμολογησης

- Ⓔ Instruction de montage
- Ⓖ Monteringsinstruktion
- Ⓖ Instrukcja montażu
- Ⓖ Szerelési utasítás
- Ⓖ Montāžas instrukcija
- Ⓖ Uputstvo za postavljanje

- Ⓖ Istruzioni di montaggio
- Ⓖ Montasjeveiledning
- Ⓖ ávod k montáži
- Ⓖ Instrucțiunile de montaj
- Ⓖ Ръководство за монтаж
- Ⓖ Uputstvo za montažu



3000K 4000K



## Ⓛ Sicherheitshinweise / Bitte lesen Sie diese Informationen sorgfältig durch, bevor Sie mit der Installation oder Inbetriebnahme dieses Produkts beginnen. Heben Sie diese Gebrauchsanweisung für spätere Zwecke gut auf.

1. Die Leuchten dürfen nur von autorisiertem Fachpersonal nach den jeweils geltenden Elektro- Installationsvorschriften installiert werden.
2. Der Hersteller übernimmt keine Verantwortung für Verletzungen oder Schäden, die Folge eines unsachgemäßen Gebrauchs der Leuchte sind.
3. Die Pflege von Leuchten beschränkt sich auf die Oberflächen. Aus Gründen der elektrischen Sicherheit darf dieses Produkt nicht mit Wasser oder sonstigen Flüssigkeiten gereinigt werden. Verwenden Sie zur Reinigung nur ein trockenes, fusselfreies Tuch.
4. ⚠ Vorsicht! Gefahr des elektrischen Schlags. Überprüfen Sie vor jedem Netzanschluss die komplette Leuchte auf etwaige Beschädigungen. Benutzen Sie die Leuchte niemals, wenn Sie Beschädigungen feststellen.
5. ⚠ Achtung! Vor Beginn der Montage oder Demontage die Netzleitung spannungsfrei schalten. FI-Schutzschalter oder Sicherungsautomat ausschalten bzw. Sicherung heraus drehen. Vorhandene Schalter auf "AUS".
6. ⚠ Achtung! Vergewissern Sie sich vor dem Bohren der Befestigungslöcher, dass an der Bohrstelle keine Gas-, Wasser- oder Stromleitungen angebohrt oder beschädigt werden können.
7. Bei der Montage ist darauf zu achten, dass das Befestigungsmaterial für den Untergrund geeignet ist und dass dieser entsprechend tragfähig ist. Für eine unsachgemäße Verbindung des Artikels mit dem jeweiligen Untergrund kann seitens des Herstellers keine Haftung übernommen werden.
8. ♻ Das Symbol der durchgestrichenen Mülltonne auf dem Produkt oder der Verpackung bedeutet, dass dieses Produkt nicht mit dem Hausmüll entsorgt werden darf. Das Produkt muss stattdessen am Ende seiner Lebensdauer zu einer Annahmestelle für das Recycling von elektrischen und elektronischen Geräten gebracht werden. Bitte erfragen Sie diese Stelle bei Ihrer zuständigen kommunalen Verwaltung. Die ordnungsgemäße Entsorgung dieses Produkts hilft, mögliche Folgen für Umwelt und Gesundheit zu vermeiden, die sich aus dem Vorhandensein gefährlicher Stoffe, Gemische oder Komponenten ergeben könnten.
9. Schutzklasse II Ⓛ. Diese Leuchte ist besonders isoliert und darf nicht an einen Schutzleiter angeschlossen werden. Schutzklasse II. Beim Anschließen ist darauf zu achten, dass die bauseits vorhandenen Zuleitungen bis in den Anschlussbereich hinein doppelt oder verstärkt isoliert ausgeführt sein müssen.
10. Bezeichnung der Anschlussklemmen: L = Phase N = Neutraleiter ⊕ = Schutzleiter. Dieser Artikel ist für den direkten Anschluss an Netzspannung "230 V / 50 Hz" ausgelegt.
11. Leuchte nicht auf feuchtem oder leitendem Untergrund montieren. Stellen Sie sicher, dass Leitungen bei der Montage nicht beschädigt werden. Die Anschlussleitungen sind mit beiliegenden Silikonschläuchen zu überziehen.
12. Dieses Produkt ist vorgesehen für den normalen Betrieb und darf ausschließlich für die Deckenmontage eingesetzt werden.
13. Die Leuchte besitzt den Schutzgrad "IP20" und ist ausschließlich für den Einsatz im Innenbereich von privaten Haushalten vorgesehen.
14. Nicht direkt in die Lichtquelle (Leuchtmittel, LED etc.) hineinschauen.
15. ⚠ Die Lichtquelle dieser Leuchte ist nicht ersetzbar; wenn die Lichtquelle ihr Lebensdauerende erreicht hat, ist die gesamte Leuchte zu ersetzen.
16. Dieses Produkt enthält eine Lichtquelle der Energieeffizienzklasse "F", bezogen auf die EU-Verordnung 2019/2015. Referenzeinstellung: "4000K".
17. Farbabweichungen bei LED's verschiedener Chargen sind möglich. Die Lichtfarbe und Leuchtstärke von LED's kann sich auch in Abhängigkeit von der Lebensdauer verändern.
18. ⚠ Dieser Artikel ist nicht geeignet für den Betrieb in dimmbaren Stromkreisen. Er kann mit dem am Artikel befindlichen Taster / Schalter "3000K / 4000K" gesteuert werden. → Lichtfarbe anwählen / Es wird mit einer Farbtemperatur im Bereich von "3000K / 4000K" eingeschaltet.
19. Der Schiebeschalter ist lediglich ein Bereichswahlschalter, der die Leuchtmittel steuert.

## Ⓛ Safety directions / Please read this information carefully before installing or using this product. Please keep this user manual for further reference.

1. The lamps may only be installed by authorized and qualified technicians according the valid regulations for electrical installation.
2. The manufacturer does not accept any responsibility for injuries or damage resulting from improper use of the light.
3. Maintenance of the lights is limited to the surfaces. For electrical safety reasons, this product must not be cleaned with water or other liquids. Use only a dry, lint-free cloth for cleaning.
4. ⚠ Caution! Risk of electric shock. Before connecting to the mains, always check the entire light for possible damage. Never use the light if you notice any damage.
5. ⚠ Caution! Disconnect the mains cable from the power supply before assembling or disassembling. Switch off the earth leakage circuit breaker/automatic circuit breaker or unscrew the fuse. Turn the switches to "OFF".
6. ⚠ Caution! Before drilling the mounting holes, make sure that no gas, water or electricity pipes and wires can be drilled through or damaged in your chosen mounting location.
7. When mounting, ensure that the attachment material is suitable for the subsurface and that this surface is capable of carrying the weight of the fixture. The manufacturer is not liable for improper installation of the item on the relevant subsurface.
8. ♻ The symbol of the crossed-out garbage can on the product or the packaging means that the product must not be disposed with ordinary household waste. At the end of its useful life, the product must be returned to a point of acceptance for the recycling of electric and electronic device. Please ask your local municipality for the point of acceptance. Disposing of this product in line with local regulations helps to mitigate the effects on the environment and health which might otherwise occur as a result of hazardous substances, combinations or components.
9. Safety class II Ⓛ. This light is specially insulated and must not be connected to an earthed conductor. Safety class II. Take note that when switching on that the building site supply lines available have double or reinforced insulation up to the terminal connection area.
10. Description of the supply terminals: L = Phase N = Neutral conductor ⊕ = Earthed conductor. This product is designed for direct wiring to the mains "230 V / 50 Hz".
11. Do not install the light on a damp or conductive subsurface. Please make sure that no cables get damaged during the installation work. The connecting cables must be covered with the silicone tubes enclosed.
12. This product is intended for normal operation and may only be used for ceiling mounting.
13. The lights have a protection class rating of "IP20" and are solely intended for indoor use only of private households.
14. Do not look directly into the light source (illuminant, LED, etc.).
15. ⚠ The light source of this lamp is not replaceable; when the light source reaches its end of life the whole luminaire shall be replaced.
16. This product contains a light source of energy efficiency class "F", based on the EU regulation 2019/2015. Reference setting: "4000K".
17. LED colour deviation when using different chargers may occur. The light colour and luminous strength of the LED's can also change as a result of life span level from the lamp.
18. ⚠ This article is not suitable for use with dimmable electric circuits. It can be controlled using the button / switch "3000K / 4000K" on the article. → Select color of light / It will be switched on with a colour temperature in the range of "3000K / 4000K".
19. The slide switch is a selector switch which controls the lighting level.

**ⓘ Consignes de sécurité / Merci de lire ces informations avec attention avant de commencer avec l’installation ou la mise en marche de ce produit. Conservez ce mode d’emploi pour pouvoir le consulter plus tard en cas de besoin.**

- Les lampes doivent être installées par un personnel spécialisé uniquement, en suivant les instructions d’installation électronique en vigueur.
- Le fabricant n’est pas responsable des blessures ou des dommages résultant d’une utilisation incorrecte des lampes.
- Le soin des lampes se limite aux surfaces. Pour des raisons de sécurité électrique, il est interdit de nettoyer la lampe avec de l'eau ou avec d'autres liquides. Utilisez pour le nettoyage un chiffon sec et non pelucheux.
- ⚠ Attention ! Risque de choc électrique. Vérifiez, avant chaque raccordement au secteur, que la lampe et le câble d'alimentation ne sont pas endommagés. N'utilisez jamais la lampe lorsque vous constatez qu'elle est endommagée.
- ⚠ Attention ! Débrancher la ligne d’alimentation avant le début du montage ou du démontage. Débrancher le disjoncteur FI ou le coupe-circuit automatique ou dévisser le fusible. Commutateur présent sur « **OFF** ».
- ⚠ Attention ! Avant le perçage des trous de fixation, assurez-vous qu'il n'y ait aucun dommage causé aux conduites de gaz, d'eau ou électriques à l’endroit du forage.
- Lors de l'installation, veillez à ce que le matériel de fixation soit solide et adapté à la surface de montage. Le fabricant décline toute responsabilité en cas de montage ou installation sur une surface inadéquate.
- ⚠ Le symbole du bidon d'ordures rayé sur le produit ou l'emballage signifie que le produit ne doit pas être disposé avec le déchet ordinaire de ménage. À la fin de son vie utile, le produit doit être retourné à un point d'acceptation pour la réutilisation des appareils électroniques ou électriques. Veuillez demander votre municipalité locale pour le point. La mise au rebut correcte de ce produit permet d’éviter de possibles effets sur l'environnement et la santé pouvant découler de la présence de matières, mélanges ou substances dangereux.
- Catégorie de protection II ⊞. La lampe est spécialement isolée et ne peut pas être raccordée à un câble de protection terre. Catégorie de protection II. Veillez, lors du raccordement, à ce que les conduites de raccordement présentes soient doublement isolées et renforcées jusque dans la zone de raccordement.
- Description des bornes serre-fils : L = Phase N = Conducteur neutre ⊕ = Câble de protection terre. Cet article est dimensionné pour un raccordement direct à un courant de tension **“230 V / 50 Hz”**.
- Ne pas monter la lampe sur un support humide ou conducteur. Veuillez vous assurer que les cordons ne soient pas abîmés pendant le montage. Les câbles de raccordement doivent être mis dans les tubes silicone inclus.
- Ce produit est à un usage normal et il peut être utilisé pour un montage au plafond.
- Le luminaire possède le degré de protection **"IP20"** et est exclusivement réservé à une utilisation dans la partie intérieure de domiciles privés.
- Ne regardez pas directement la source lumineuse (illuminant, LED, etc.).
- ☼☉ La source lumineuse de ce luminaire ne peut pas être remplacée. Dès que la source lumineuse arrive en fin de vie, la totalité du luminaire doit être remplacée.
- Ce produit contient une source lumineuse de la classe d’efficacité énergétique “F”, telle que définie dans le règlement UE 2019/2015. Paramètre de référence: **“4000K”**.
- Des écarts de couleur dans le cas de LED de différents lots sont possibles. La couleur de lumière et l’intensité lumineuse des LED peuvent également se modifier en fonction de la durée de vie.
- ⚠ Cet article ne convient pas pour un usage en circuit électrique de régulation. Il peut être commandé via palpeur / interrupteur **“3000K / 4000K”**. → sélection des couleurs de la lumière / La mise sous tension est effectuée avec une température de couleur dans la plage **“3000K / 4000K”**.
- Le curseur est en fait un sélecteur de plage servant à commander les ampoules.

**ⓘ Consigli di Sicurezza / Leggere attentamente le presenti informazioni prima di installare o attivare questo prodotto. Conservare le istruzioni per l’uso per l’ulteriore impiego.**

- Le luci possono essere installate solo da personale specializzato secondo le vigenti norme di installazione elettrica.
- Il produttore non si assume alcuna responsabilità per danni o incidenti che si dovessero verificare se non vengono rispettate le corrette istruzioni d’uso.
- La manutenzione della lampada si limita alle superfici esterne. Per motivi di sicurezza elettrica, questo prodotto non deve essere pulito con acqua o altri liquidi. Per la pulizia utilizzare solo un panno asciutto e privo di pelucchi.
- ⚠ Attenzione! Pericolo di scossa elettrica! Prima di collegare alla rete, controllare l’intera lampada in caso di eventuali danni. Non utilizzare mai la lampada se si notano danni.
- ⚠ Attenzione! Scollegare l'alimentazione prima di iniziare il montaggio o lo smontaggio. Spegnere l'interruttore FI o l'interruttore automatico oppure rimuovere il fusibile. Gli interruttori presenti su **"OFF"**.
- ⚠ Attenzione! Prima di procedere a trapanare i fori per il fissaggio, assicurarsi che nell’area da perforare non vi siano condutture di gas, acqua o corrente che potrebbero venire perforate o danneggiate.
- Durante il montaggio fare attenzione all’idoneità del materiale di fissaggio al sottofondo e alla solidità di quest’ultimo. Il produttore non può assumersi alcuna responsabilità a seguito di un’applicazione scorretta dell’articolo al sottofondo corrispondente.
- ⚠ Il simbolo del bidone dell'immondizia cancellato applicato sul prodotto o sulla confezione significa che questo prodotto non deve essere smaltito nei rifiuti domestici. Deve essere invece portato ad un punto di raccolta dedito al riciclaggio di apparecchi elettrici ed elettronici. Richiedere l’indirizzo presso l'amministrazione comunale competente. Lo smaltimento conforme di questo prodotto contribuisce ad evitare eventuali conseguenze a danno dell’ambiente e della salute, le quali potrebbero essere provocate dalla presenza di sostanze, miscele o componenti pericolose.
- Classe di sicurezza II ⊞. Questa lampada è isolata e non può essere collegata al cavo di presa a terra. Classe di sicurezza II. Durante il collegamento è necessario assicurarsi che i circuiti elettrici presenti di fabbrica siano stati inseriti isolati, in modo doppio o rafforzato, nell’area di collegamento.
- Denominazione dei morsetti di collegamento: L = Fase N = Neutro ⊕ = Terra Questo articolo è progettato per una connessione diretta con una tensione di linea **“230 V / 50 Hz”**
- La lampada non deve essere installata in zone umide o in condutture semiinterrate. Assicurarsi che i cavi non vengano danneggiati in fase di installazione. I cavi di collegamento devono essere rivestiti di silicone: Tubetti forniti con la lampada.
- Questo prodotto è destinato al normale funzionamento e può essere installato solamente al soffitto.
- La lampada dispone di un grado di protezione **“IP20”** ed è pensata esclusivamente per interni e per l’uso privato.
- Non guardare mai direttamente nella sorgente luminosa (lampadine, LED eccetera etc.).
- ☼☉ La sorgente luminosa di questa lampada non è sostituibile. Quando la sorgente luminosa avrà raggiunto il termine del suo ciclo vitale, va sostituita l’intera lampada.
- Questo prodotto contiene una sorgente luminosa di classe di efficienza energetica **“F”**, in base al regolamento UE 2019/2015. Impostazione di riferimento: **“4000K”**.
- Sono possibili differenze di colore nel caso in cui le cariche dei LED siano differenti. Il colore luminoso dei LED può anche differire a seconda della durata in servizio.
- ⚠ Questo articolo non è adatto alla messa in funzione in circuiti regolabili. È possibile controllarlo mediante il pulsante / l’interruttore **“3000K / 4000K”** situato sull’articolo stesso. → Selezionare il colore della lampada / Si accenderà con una temperatura del colore compresa nell’intervallo **“3000K / 4000K”**.
- L’interruttore di scorrimento è solamente un interruttore di campo, che controlla la lampada.

**ⓘ Advertencias de seguridad / Por favor lea atentamente esta información antes de comenzar con la instalación o la puesta en marcha de este producto. Guarde las instrucciones.**

- Las lámparas sólo pueden ser instaladas por personal especializado autorizado, y siguiendo las indicaciones de instalación vigentes.
- El fabricante no asume ninguna responsabilidad por heridas o daños materiales ocurridos como consecuencia de un uso inadecuado de las luces.
- Para el cuidado de las luces sólo deben limpiarse las superficies externas. Por razones de seguridad eléctrica, este producto no debe limpiarse con agua ni otros líquidos. Para limpiarlo, utilice un trapo seco y sin pelusa.
- ⚠ ¡Cuidado! Riesgo de descarga eléctrica. Antes de conectarla a la red eléctrica, compruebe que la lámpara no presente ningún tipo de daño. En ningún caso utilice la lámpara si detecta algún daño.
- ⚠ ¡Atención! Desconecte el cable de red de la fuente de alimentación antes de comenzar el montaje o desmontaje. Desconecte el interruptor diferencial o el fusible automático o desenrosque el fusible. Interruptores en posición **“OFF”**.
- ⚠ ¡Atención! Antes de realizar el agujero de sujeción, asegúrese de que el punto de perforación no atraviese o dañe ningún conducto de gas, de agua o toma de corriente.
- Para montar la fijación hay que tener en cuenta que el material de fijación sea el adecuado para el fondo y que este sea resistente. El fabricante no asumirá ninguna responsabilidad en caso de efectuarse una fijación inadecuada del artículo con el fondo correspondiente.
- ⚠ El símbolo con el cubo de basura tachada sobre el producto o sobre el embalaje significa que no debe ser desechado con la basura doméstica. Por el contrario, el producto debe ser llevado a una oficina de registro para el reciclaje de aparatos eléctricos o electrónicos al final de su tiempo de duración. Por favor, infórmase con su administración municipal donde se encuentra una oficina de registro. El desecho adecuado de este producto ayudará a prevenir posibles consecuencias para la salud y el medio ambiente que podrían derivarse de la presencia de sustancias, mezclas o componentes peligrosos.
- Clase de protección II ⊞. Esta lámpara está especialmente aislada y no es preciso conectarla a un conductor de protección. Clase de protección II. Al realizar la conexión, debe asegurarse de que el cableado suministrado de obra esté doblemente aislado o reforzado hasta la zona de conexión.
- Identificación de los bornes de conexión: L = fase N = conductor neutro ⊕ = conductor de protección. Este artículo está indicado para conexión directa a una tensión de red de **“230 V / 50 Hz”**.
- No montar la lámpara en zonas subterráneas húmedas o conductivas. Asegúrese de que las líneas no resulten dañadas durante el montaje. Los cables de conexión deben envainarse con los tubos flexibles de silicona que se incluyen.
- Este producto está diseñado para un funcionamiento normal y solo puede emplearse para montaje en techo.
- La lámpara posee el grado de protección **“IP20”** y está destinada exclusivamente al uso doméstico en el interior.
- No mire jamás directamente en la fuente de la luz (alumbrantes, LED etc.).
- ☼☉ La fuente de iluminación de la lámpara no es reemplazable. Cuando la fuente de iluminación llegue al final de su vida útil, deberá reemplazarse toda la lámpara.
- Este producto incluye una fuente de iluminación de clase de eficiencia energética **“F”** conforme al reglamento UE 2019/2015. Configuración de referencia: **“4000K”**.
- Pueden darse desviaciones de color en LEDs procedentes de diferentes lotes de fabricación. El color y la luminosidad de los LEDs pueden variar también en función de su vida.
- ⚠ Este artículo no está diseñado para funcionar en circuitos de corriente regulables. Se puede controlar con el botón/interruptor **“3000K / 4000K”** que se encuentra en el artículo. → Seleccionar el color de la luz / Se enciende con una temperatura de color de entre **“3000K / 4000K”**.
- El conmutador deslizante es solamente un selector que regula los alumbrantes.

**ⓘ Sikkerhedshenvisninger / Vær venlig at læse de følgende informationer nøje, før du starter med installationen eller idriftsættelsen af dette produkt. Denne driftsvejledning skal opbevares, så du kan bruge den på et senere tidspunkt.**

- Lygterne skal monteres af autoriseret fagpersonale i henhold til de gældende installationsforskrifter for elektronik.
- Producenten overtager ikke ansvar for kvæstelser eller beskadigelser, som følger ud af uhensigtsmæssig brug af lygten.
- Vedligeholdelse af lygterne begrænses på overfladerne. Af hensyn til den elektriske sikkerhed, må dette produkt ikke rengøres med vand eller andre væsker. Anvend en tør, fnugfri klud til rengøring.
- ⚠ Forsigtigt! Fare for elektrisk stød. Kontroller hele lampen inden hver nettilslutning for eventuelle beskadigelser. Brug aldrig lampen, hvis du opdager nogen beskadigelser.
- ⚠ OBS! Fjern strømledningen fra strømforsyningen inden monteringen eller demonteringen påbegyndes. Sluk for fejlstrømsafbryderen eller den automatiske afbryder, eller drej sikringen ud. Kontakter stilles på **"OFF"**.
- ⚠ OBS! Sørg inden boringen af fastgørelsehullerne for, at der ikke kan påbores eller beskadiges gas- vand-, eller strømledninger på borestedet.
- I forbindelse med montagen, så skal man være opmærksom på, at fastgørelsesmaterialet til undergrunden er egnet og at denne tilsvarende kan bære. I forbindelse med artiklens uhensigtsmæssige forbindelse med den enkelte undergrund, kan der fra producentens side ikke overtages nogen garanti.
- ⚠ Symbolet (skraldespand med streg over) på produktet eller emballagen betyder, at produktet ikke må deponeres sammen med husholdningsaffald. Produktet skal bringes til en genbrugsstation, som er autoriseret til recycling af elektriske apparater. Spørg din kommune efter den nærmeste genbrugsstation. En korrekt bortskaffelse af dette produkter er med til at forhindre mulige miljø- og sundhedsmæssige følger, der kan opstå ved brugen af farlige stoffer, blandinger og komponenter.
- Beskyttelsesklasse II ⊞. Denne lygte har en ekstra isolering og må ikke tilsluttes til en jordledning. Beskyttelsesklasse II. Ved tilslutning er det vigtigt at være opmærksom på, at tilslutningsledningerne skal være dobbelt eller ekstra isoleret frem til tilslutningsområdet.
- Tilslutningsklemmernes betegnelse: L = fase N = nulleleder ⊕ = jordledning. Denne artikel er lagt ud til den direkte tilslutning til netspændingen **“230 V / 50 Hz”**.
- Lygten må ikke monteres på fugtig eller ledende undergrund. Giv agt på, at ledningerne ikke beskadiges ved monteringen. Forbindelsesledningerne skal overtrækkes med de vedlagte silikonslanger.
- Dette produkt er beregnet til den normale drift og må udelukkende bruges til loftmontering.
- Lampen har kapslingsklasse **“IP20”** og er udelukkende beregnet til anvendelse inden døre i private husholdninger.
- Se aldrig direkte ind i lyskilden (lyspære, LED, etc.)
- ☼☉ Denne lampes lyskilde kan ikke erstattes. Når lyskilden har opnået dens levetids slutning, så skal hele lampen erstattes.
- Dette produkt indeholder en lyskilde i energieffektivitetsklassen “F”, baseret på EU-forordningen 2019/2015. Referenceindstilling: **“4000K”**.
- Der kan forekomme afvigelser ved LED fra forskellige leveringer. LED-lysets farve og intensitet kan også ændre sig alt efter dens levetid.
- ⚠ Denne artikel er ikke egnet til driften i dæmpningsbare strømkredse. Den kan styres med den ved artiklen befindende tast / kontakt **“3000K / 4000K”**. → Vælg lysets farve / Farvetemperaturen i området af **“3000K / 4000K”** tændes.
- Skydekontakten er blot en områdevalgkontakt, der styrer lyskilden.







**🔌** **Indicações de segurança / Favor ler atentamente estas informações antes da instalação ou colocação em serviço deste produto Guardar estas instruções de uso para fins posteriores.**

- As lâmpadas só podem ser instaladas por especialistas autorizados de acordo com as normas de instalação eléctricas válidas.
- O fabricante está isento de qualquer responsabilidade no caso de ferimentos ou danificações motivados por uma utilização inadequada dos candeeiros.
- A manutenção dos candeeiros diz apenas respeito à sua superfície. Por razões de segurança eléctrica, este produto não deve ser limpo com água ou outros líquidos. Para a limpeza, utilizar apenas um pano seco e que não largue pelos.
- ⚠** Cuidado! Perigo de choque eléctrico. Antes de cada ligação à rede, verificar o candeeiro completo quanto a possíveis danos. Nunca utilize o candeeiro se notar qualquer dano.
- ⚠** Atenção! Desligar o cabo de rede da fonte de alimentação antes de iniciar a montagem ou desmontagem. Desligar o disjuntor de terra ou o disjuntor automático ou desapertar o fusível. Interruptores existentes em **"OFF"**.
- ⚠** Atenção! Antes de furar os orifícios de fixação, assegure-se de que não exista cabos ou tubos de gás, água ou electricidade que possam ser danificados no local de perfuração.
- Durante a montagem, assegure-se de que o material de fixação seja apropriado para a superfície e que tenha uma capacidade de carga adequada. O fabricante não se responsabiliza por uma conexão inadequada do artigo com a respectiva superfície.
- 🗑** O símbolo do caixote de lixo riscado no produto ou na embalagem significa que este produto não pode ser colocado no lixo doméstico. O produto tem, pelo contrário, no fim da sua duração de vida, que ser entregue num local de recolha de aparelhos eléctricos e electrónicos para reciclagem. Por favor informe-se sobre este local de recolha junto das entidades comunais responsáveis. A eliminação adequada deste produto ajudará a evitar potenciais consequências ambientais e de saúde que poderiam resultar da presença de substâncias, misturas ou componentes perigosos.
- Artigo de protecção II **🔌**. Este candeeiro tem uma protecção especial e não pode ser ligado a um condutor de protecção. Artigo de protecção II. Ao conectar ter em atenção, que os cabos de alimentação existentes no local devem apresentar um isolamento duplo ou reforçado até dentro da área de ligação.
- Designação dos bornes de ligação: L = fase N = condutor neutro **⊕** = condutor de protecção. Este artigo é concebido para uma conexão directa a uma corrente eléctrica de **“230 V / 50 Hz“**.
- Não montar o candeeiro em cima de bases húmidas ou condutoras. Certifique-se ao fazer a montagem que os fios de ligação não estejam danificados. Os fios de ligação devem ser cobertos com os tubos de silicone que estão incluídos.
- Este produto está previsto para o funcionamento normal e apenas pode ser utilizado para a montagem no teto.
- O candeeiro tem a classe de protecção **“IP20“** e destina-se exclusivamente à utilização no interior de residências domésticas privadas.
- Não olhar directamente para a fonte de iluminação (meio de iluminação, LED etc.).
- 🔌** A fonte de luz deste lâmpada não pode ser substituída. Quando a fonte de luz atingir o seu fim da vida, toda a lâmpada deve ser substituída.
- Este produto contém uma fonte luminosa de classe de eficiência energética **“F“**, em conformidade com o regulamento da UE 2019/2015. Configuração de referência: **“4000K“**.
- São possíveis divergências de cor em LEDs de lotes diferentes. A cor da luz e a intensidade luminosa dos LEDs podem alterar-se consoante o tempo de vida útil.
- ⚠** Este artigo não é apropriado para funcionamento em circuitos com regulação da intensidade da luz. Pode ser controlado através da tecla/interruptor **“3000K / 4000K“** existente no artigo. → Seleccionar a cor da luz / É ligado com uma temperatura de cor na gama de **“3000K / 4000K“**.
- O interruptor de cursor é apenas um interruptor de seleção da gama, que controla a lâmpada.

Emniyet direktifleri / Bu ürünün kurmadan veya çalıştırmadan önce lütfen bu bilgileri dikkatlice okuyunuz. İşbu kullanım kılavuzunu daha sonra başvurmak üzere iyi bir şekilde saklayınız.

- 🔌** **Emniyet direktifleri / Bu ürünün kurmadan veya çalıştırmadan önce lütfen bu bilgileri dikkatlice okuyunuz. İşbu kullanım kılavuzunu daha sonra başvurmak üzere iyi bir şekilde saklayınız.**
- Lambalar, geçerli ilgili elektrik kurulum talimatlarına uygun olarak yalnızca yetkili uzman personel tarafından kurulabilir.
  - Işıklandırma teçhizatının usulüne uygun olmayan kullanımdan kaynaklanan hasarlardan ve yaralanmalardan üretici sorumlu tutulmaz.
  - Işıklandırma teçhizatlarının yalnızca yüzeyleri temizlenebilir. Elektrik güvenliği nedeniyle bu ürünün su veya diğer sıvılar ile temizlenmesi yasaktır. Temizlik için sadece kuru, tüsüz bez kullanın.
  - ⚠** Dikkat! Elektrik çarpması tehlikesi. Her bir şebeke bağlantısı öncesi aydınlatmanın tamamını olası hasarlara yönelik kontrol edin. Aydınlatmada hasarlar tespit ettiğinizde onu kesinlikle kullanmayın.
  - ⚠** Dikkat! Montaja veya sökmeye başlamadan önce şebeke hattını gerilimsiz hale getirin. Hata akımı koruma anahtarı veya sigorta otomatını kapatın ya da sigortayı döndürerek çıkarın. Mevcut anahtarları "KAPALI" konumuna getirin.
  - ⚠** Dikkat! Sabitleme deliklerini açmadan önce deliğin açılacak yerden gaz, su veya elektrik hatlarının delinmeyeceğinden veya hasar görmeyeceğinden emin olun.
  - Montaj sırasında buna dikkat edin, sabitleme malzemesinin alt taban için uygun olduğuna ve bunun gerekli taşıma kapasitesine sahip olduğuna dikkat edilmelidir. Ürünün ilgili alt taban ile uygunsuz bağlantıdan dolayı üretici sorumlu tutulamaz.
  - 🗑** Ürünün veya ambalajın üzerindeki üzeri çizik çöp bidonu üzerindeki r simgesi, bu ürünün ömrü bittikten sonra imha etmek için ev çöptüne atılmaması gerektiği anlamına gelmektedir. Mamul, ömrü bitince bunun yerine elektrikli veya elektronik cihazların geri dönüşüm için toplandığı bir yere götürülmelidir. Bu yerin nerede olduğunu lütfen yetkili yerel idarenizden sorun. Bu ürünün uygun şekilde bertaraf edilmesi, tehlikeli maddelerinin, karışımların veya bileşenlerin mevcut olmasından dolayı çevre ve sağlık için olası neticeleri önlemekte yardımcı olmaktadır.
  - Koruma sınıfı II **🔌** . Bu ışıklandırma teçhizatı özellikle izole edilmiştir ve koruma iletkenine bağlanamaz. Koruma sınıfı II. Bağlarken, üretici tarafından tahsis edilen mevcut besleme hattının, bağlantı alanın içine kadar çift olarak veya güçlendirilmiş şekilde izole edildiğine dikkat edilmelidir.
  - Bağlantı klemenslerinin tanımları: L = Faz N = Nötr iletken **⊕** = Koruma iletkeni. Bu ürün doğrudan **“230 V / 50 Hz“** şebeke voltajına bağlanmak için tasarlanmıştır.
  - Işıklandırma teçhizatı nemli ya da iletken yüzey üzerine montaj edilemez. Hatların montaj sırasında hasar görmemesini temin ediniz. Bağlantı hatlarının üzeri, teçhizat ile birlikte teslim edilen silikon hortumlar ile kapatılmalıdır.
  - Bu ürün, normal işleme için öngörülmüştür ve sadece tavan montajı için kullanılabilir.
  - Aydınlatma **“IP20“** koruma derecesine sahiptir ve sadece evlerde iç mekânda kullanımına izni bulunmaktadır.
  - Direkt ışık kaynağına (ampul, LED vs.) bakmayın.
  - 🔌** Bu lambanın ışık kaynağı değiştirilememektedir. Işık kaynağının ömrü tükendiğinde, tüm lambanın değiştirilmesi gerekir.
  - Bu ürün, AT Yönetmeliği 2019/2015'e dayalı olarak **“F“** enerji verimi sınıfından bir ışık kaynağına sahiptir. Referans ayarı: **“4000K“**.
  - LED’lerin ürün partilerinde renk sapmaları olabilir. LED’lerin ışık rengi ve parlama seviyesi ürünün ömrüne bağlı olarak da değişebilir.
  - ⚠** Bu ürün kısılabilir devrelerde kullanım için uygun değildir. Ürün, üzerinde bulunan tuş / anahtar **“3000K / 4000K“** ile kullanılabilir. → Işık rengini seçme / **“3000K / 4000K“** aralığında ışık rengi ile açılır.
  - Sürgülü şalter sadece aydınlatma maddelerini kontrol eden bir seçmeli bölge şalteridir.

**🔌** **Drošības norādījumi / Lūdzu, uzmanīgi izlasiet šo informāciju pirms ierīces instalācijas vai pieņemšanas ekspluatācijā. Uzglabājiet lietošanas pamācību arī turpmākajai lietošanai.**

- Lampu instalāciju drīkst veikt tikai autorizēti speciālisti, ievērojot elektrodrošības un instalācijas prasības.
- Ražotājs neuzņemas nekādu atbildību par traumām un zaudējumiem, kas tika nodarīti lampas nepienācīgas lietošanas rezultātā.
- Kopjama ir tikai lampas virsma. Ar elektrību saistītu drošības apsvērumu dēļ izstrādājumu nedrīkst ņirt ar ūdeni vai citiem šķīdrumiem. Tīrīšanai izmantojiet tikai sausu, neplūkošu drānu.
- ⚠** Uzmanību! Elektriskā trieciena risks. Pirms katras pieslēgšanas pie elektrotīkla, pārbaudiet visu lampu – vai tai nav kādu bojājumu. Nekādā gadījumā nelietojiet lampu, ja tai ir konstatēti bojājumi.
- ⚠** Uzmanību! Pirms montāžas vai demontāžas atslēgt barošanas vadu no sprieguma. Izslēdziet noplūdstrāvas (FI) aizsargslēdzi vai automātisko drošinātāju, vai izskrūvējiet drošinātāju. Pieejamajiem slēdzīem jābūt uz **“OFF”** (izsl.).
- ⚠** Uzmanību! Pirms stiprinājumu caurumu urbšanas pārliecinieties, ka urbšanas vietā nav iespējams ieurbt vai sabojāt gāzes caurules, ūdens caurules vai elektropadeves līnijas.
- Veicot montāžu, pievērsiet uzmanību tam, lai stiprinājuma materiāls ir piemērots pamatnei un tai ir pietiekama kravnesība. Ražotājs nevar uzņemties atbildību par izstrādājuma neatbilstošu savienošanu ar pamatni.
- 🗑** Simbols, kas izvietots zu produkta vai iepakojuma un kurā ir attēlots aizsvītrots atkritumu konteiners, nozīmē, ka šo produktu nedrīkst utilizēt kopā ar sadzīves atkritumiem. Pēc produkta ekspluatācijas izbeigšanās produkts nododams utilizācijai nolietotu elektronisko un elektrisko ierīču vākšanas vietās otrežējai pārstrādei. Lūdzu, sazinieties ar pašvaldības iestādi, kur var saņemt informāciju par atbildīgām utilizācijas vietām. Šī izstrādājuma pienācīga utilizācija palīdz nepieļaut iespējamās sekas videi un veselībai, kas varētu izrietēt no bīstamo vielu, maisījumu vai komponentu klātbūtnes.
- Aizsardzības klase II **🔌**. Šai lampai ir īpaša izolācija un to nedrīkst pieslēgt aizsargsavienojumam. Aizsardzības klase II. Pieslēdzot izstrādājumu pie strāvas, jāpārliecinās, ka komplektācijā iekļautie vadi līdz pieslēguma vietai ir vismaz divkārt vai vairākkārt izolēti.
- Pieslēguma spaiļu apzīmējums: L = fāze N = neitrālais vadītājs **⊕** = aizsargsavienojums. Šis izstrādājums ir paredzēts tiešai pieslēgšanai pie elektrotīkla ar **“230 V / 50 Hz“** spriegumu.
- Nemontējiet lampu uz mitras vai strāvu vadošās virsmas. Pārliecinieties, lai montāžas gaitā netiktu bojāti vadi. Uz pieslēguma vadiem tiek uzvilktas silikona šļūtenes, kas ietilpst piegādes komplektā.
- Šis izstrādājums ir paredzēts lietošanai normālā režīmā, un to var izmantot tikai montāžai pie griestiem.
- Šo lampu drošības pakāpe ir **“IP20“** un tās ir paredzētas tikai privātām mājāsaimniecībām lietošanai iekštelpās.
- Neskatieties tieši uz gaismas avotu (spuldze, gaismas diode).
- 🔌** Šīs lampas gaismas ķermeni nevar nomainīt. Ja gaismas ķermeņa darbmūžs ir sasniegts, ir jānomaina visa lampa.
- Šī izstrādājuma gaismas avots atbilst energoefektivitātes klasei **“F“**, saskaņā ar ES Direktīvu 2019/2015. Atsauces iestatījums: **“4000K“**.
- Dažādu preču partiju LED spuldžu izstarotās gaismas krāsu gamma var atšķirties. Arī atkarībā no kalpošanas laika LED spuldžu izstarotās gaismas krāsa un intensitāte var mainīties.
- ⚠** Šis izstrādājums nav piemērots lietošanai elektriskajās ķēdēs ar gaismas spilgtuma mainīšanas funkciju. To var vadīt, izmantojot izstrādājuma taustiņu / slēdzi **“3000K / 4000K“**. → Izvēlēties gaismas krāsu / Izstrādājums tiek ieslēgts ar krāsas temperatūru **“3000K / 4000K“** diapazonā.
- Bīdāmais slēdzis ir paredzēts tikai spuldžu izstarotās gaismas režīma maiņai.

Инструкция за безопасност / Моля, прочетете внимателно тази информация, преди да започнете с инсталирането или екпloatацията на този продукт. Запазете добре тази потребителска инструкция за по-нататъшни цели!

- 🔌** **Инструкция за безопасност / Моля, прочетете внимателно тази информация, преди да започнете с инсталирането или екпloatацията на този продукт. Запазете добре тази потребителска инструкция за по-нататъшни цели!**
- Крушките могат да бъдат инсталирани само от оторизирани специалисти съгласно действащите електроинсталационни разпоредби.
  - Производителят не поема никаква отговорност за наранявания или щети, които са следствие от неправилна употреба на лампата.
  - Да се почитват само повърхностите на лампите. От съображения за електрическа безопасност този продукт не бива да се почитва с вода или други течности. За почистване използвайте само суха кърпа, която не оставя власинки.
  - ⚠** Внимание! Опасност от токов удар. Преди всяко включване към захранването проверявайте цялото осветително тяло за повреди. Никога не използвайте осветителното тяло, ако установите повреди.
  - ⚠** Внимание! Преди начало на монтажа или демонтажа изключете захранващия кабел от мрежата. Изключете FI защитния прекъсвач или автоматичния прекъсвач или развийте предпазителя. Поставете съществуващите превключватели в положение **“OFF”**.
  - ⚠** Внимание! Преди изпълнение на монтажните отвори се уверете, че в мястото на пробиване не могат да бъдат засегнати или повредени водопроводни и газопроводни тръби или електрически кабели.
  - Обърнете внимание на това по време на монтажа съблюдавайте скрепителният материал да е подходящ за основата и тя да е със съответната товароносимост. Производителят не носи отговорност при неправилно свързване на артикула със съответната основа.
  - 🗑** Знакът със зачеркната кофа за смет върху продукта или опаковката означава, че той не трябва да се изхвърлц заедно с битовите отпадъци. В края на експлоатационната си годност продуктът трябва да се отстрани в пункт за вторични суровини на електрически и електронни уреди. Информирайте се в местното управление за наличието на такъв пункт за вторични суровини. Правилното отстраняване на този продукт като отпадък ще помогне за предотвратяване на възможни последствия за околната среда и здравето, които могат да възникнат поради наличието на опасни вещества, смеси или компоненти.
  - Защитен клас II **🔌**. Тази лампа е особено изолирана и не бива да се свързва със защитен проводник. Защитен клас II. При свързването се уверете, че съществуващите при клиента захранващи кабели са двойни до вътрешността на зоната на свързване или са с подсилена изолация.
  - Означение на свързващите клеми: L = фаза N = неутрален проводник **⊕** = защитен проводник. Този артикул е предназначен за директно свързване към захранващото напрежение **“230 V / 50 Hz“**.
  - Лампата да не се монтира върху влажна или електропроводяща основа. Уверете се, че при монтажа проводниците не са претърпели повреди. Върху съединителните проводници да се нахлузят приложените силиконови ръкави.
  - Този продукт е предназначен за нормална експлоатация и следва да се използва само за таванен монтаж.
  - Осветителното тяло притежава степен на защита **“IP20“** и е предназначено само за използване на закрито в частни домакинства.
  - Не гледайте директно към източника на светлина (осветителен уред, LED и т.н.).
  - 🔌** Лампата на това осветително тяло не може да се подмени. Ако лампата е достигнала края на експлоатационния си срок, цялото осветително тяло следва да се подмени.
  - Този продукт съдържа един източник на светлина с клас на енергийна ефективност **“F“** в съответствие с Регламента на ЕС 2019/2015. Референтна настройка: **“4000K“**.
  - Възможни са отклонения в цвета при светодиоди от различни партиди. Цветът и силата на светлината на светодиодите могат да се променят в зависимост от срока на експлоатация.
  - ⚠** Този артикул не е подходящ за експлоатация в електрически вериги с димиране. Той може да се управлява посредством разположения върху него бутон / превключвател **“3000K / 4000K“**. → Избор на цвят на светлинатаа / Включване с цветна температура в диапазона **“3000K / 4000K“**.
  - Плъзгащият прекъсвач е само прекъсвач за избор на зони, който управлява осветителните средства.

**🇧🇷 Указания по безопасности / Пржеде чем приступити к монтажу или вводу в експлуатацию этого прибора, внимательно прочитайте руководство по эксплуатации. Рекоменуем сохранить это руководство, так как оно может Вам понадобится впоследствии.**

- Светильники могут быть установлены только специалистом при соблюдении соответствующих предписаний по электромонтажу.
- Производитель не несёт ответственности за повреждения или ущерб, вызванные неправильной эксплуатацией светильников.
- Уход за светильниками ограничивается уходом за поверхностью. По причинам электрической безопасности данный выключатель запрещается чистить с помощью воды или других жидкостей. Используйте для очистки только сухую безворсовую ткань.
- ⚠ Осторожно! Опасность поражения электрическим током! Перед каждым подключением светильника к сети питания проверьте весь светильник на отсутствие повреждений. Никогда не используйте светильник, если обнаружите повреждения.
- ⚠ Внимание! Перед началом установки или демонтажа отключите подачу напряжения на провод питания. Отключить УЗО или защитный автоматический выключатель либо выкрутить предохранитель. Имеющиеся выключатели в положение **“OFF” (ВЫКЛ)**.
- ⚠ Внимание! Перед сверлением крепежных отверстий убедитесь в том, чтобы на месте крепления не были просверлены или повреждены линии газа, воды или тока.
- Обратите внимание на это во время сборки, чтобы крепежный материал подходил для соответствующей стены или потолка, а стена и потолок обладали соответствующей несущей способностью. Производитель не несет ответственность за ненадлежащее крепление прибора на соответствующей поверхности.
- 🗑 Символ перечёркнутого мусорного контейнера на продукте или на упаковке означает, что этот продукт нельзя выбрасывать в хозяйственный мусор. Вместо этого продукт должен быть утилизован по истечении срока его эксплуатации через пункты приёма отработанных электрических и электронных приборов. Места нахождения таковых Вам следует узнать в Вашем жилищно-коммунальном управлении. Надлежащая утилизация данного изделия помогает избежать возможных последствий для окружающей среды и здоровья, которые могут быть вызваны содержанием опасных веществ, смесей и компонентов.
- Класс защиты II 🔌. Этот светильник имеет особую изоляцию и не может быть подключён к защитному соединению. Класс защиты II. При подключении соединить, чтобы подводящая линия в месте установки до места подсоединения была выполнена с двойной или усиленной изоляцией.
- Обозначения соединительных зажимов: L = фаза N = нулевой провод ⊕ = защитный провод. Данный прибор рассчитан для прямого подключения к сетевому напряжению **“230 В / 50 Гц“**.
- Ни в коем случае не монтировать светильник на влажном или токопроводящем основании. Следите за тем, чтобы провода не были повреждены во время монтажа. На соединительные провода необходимо натянуть прилагаемые силиконовые трубки.
- Данный продукт предназначен для нормального использования и может устанавливаться исключительно на потолок.
- Светильник имеет тип защиты **“IP20“** и предназначается исключительно для использования во внутренних бытовых помещениях.
- Не глядите директно към източника на светлина (осветителен уред, LED и т.н.).
- 🔌 Замена источника света в данном светильнике не предусмотрена. После выработки источником света своего ресурса светильник заменяется целиком.
- Данный продукт содержит источник света с энергоэффективностью класса **“F“**, согласно постановлению ЕС 2019/2015. Базовая установка: **“4000К“**.
- Возможны отклонения в цвете в разных партиях светодиодов. Цвет и интенсивность светодиода может меняться с течением времени.
- ⚠ Данный продукт не предназначен для использования в цепях тока с затемнением. Он может регулироваться при помощи расположенной на продукте кнопки/переключателя **“3000К / 4000К“**. → Выбор цвета освещения / Производится вклочение с цветовой температурой в диапазоне **“3000К / 4000К“**.
- Движковый переключатель является исключительно диапазонным переключателем, управляющим источником света.

**🇧🇷 Ενδείξεις ασφαλείας / Προτού αρχίσετε την εγκατάσταση ή τη θέση σε λειτουργία αυτού του προϊόντος, διαβάστε με προσοχή αυτές τις πληροφορίες. Φυλάξτε αυτές τις οδηγίες χρήσης για την περίπτωση που θα τις χρειαστείτε αργότερα.**

- Η εγκατάσταση των λυχνιών επιτρέπεται να γίνει μόνο από εξουσιοδοτημένους τεχνίτες σύμφωνα με τις εκάστοτε ισχύουσες ηλεκτρολογικές προδιαγραφές εγκατάστασης.
- Ο κατασκευαστής δε φέρει ουδεμία ευθύνη για τραυματισμούς ή βλάβες, εφόσον προκύψουν από λανθασμένη χρήση των λυχνιών.
- Η περιποίηση των λυχνιών μηχανισμός ασφαλείας, ή ξεβιδώστε την ασφάλεια. Θέστε τους υπάρχοντες διακόπτες στη θέση «**OFF**».
- ⚠ Προσοχή! Κίνδυνος ηλεκτροπληξίας. Πριν από κάθε σύνδεση στο δίκτυο ρεύματος, ελέγχετε όλο το φωτιστικό για τυχόν βλάβες. Ποτέ μην χρησιμοποιείτε το φωτιστικό, εάν διαπιστώσετε βλάβες.
- ⚠ Προσοχή! Πριν την έναρξη της εγκατάστασης ή απεγκατάστασης κατεβάστε τον γενικό διακόπτη τάσης. Απενεργοποιήστε τον αυτόματο διακόπτη διαρροής ή τον αυτόματο μηχανισμό ασφαλείας, ή ξεβιδώστε την ασφάλεια. Θέστε τους υπάρχοντες διακόπτες στη θέση «**OFF**».
- ⚠ Προσοχή! Βεβαιωθείτε πριν την διάνοιξη των τρυπών στερέωσης, ότι δεν διέρχονται από το σημείο διάτρησης αγωγοί αερίου, νερού ή ρεύματος, οι οποίοι θα μπορούσαν να διατρηθούν ή να υποστούν ζημιά.
- Δώστε προσοχή σε αυτό κατά τη συναρμολόγηση πρέπει να προσέξετε να είναι το υλικό στερέωσης κατάλληλο για το υπόστρωμα και το τελευταίο να έχει την ανάλογη φέρουσα ικανότητα. Για λανθασμένη σύνδεση του προϊόντος με το εκάστοτε υπόστρωμα ο κατασκευαστής δεν μπορεί να αναλάβει καμία ευθύνη.
- 🗑 Το σύμβολο του διεγραμμενου καδου απορριμμάτων στο προιον η στην συσκευασία σημαίνει, οτι αυτο το προιον απαγορευεται να πεταχθει στα οικιακα απορριμματα. Αντι αυτου πρεπει το προιον μετα την ληξη της διαρκειας λειτουργιας του να επιφρθει σε ειδικο μερος συλλεξης ηλεκτρικων και ηλεκτρονικων συσκευων για ανακυκλωση. Σας παρακαλουμε πληροφορηθειτε για αυτο το μερος απο την αρμοδια δημοτικη διοικηση. Η ορθή απόρριψη αυτού του προϊόντος θα συμβάλλει στην αποφυγή πιθανών συνεπειών για το περιβάλλον και την υγεία που θα μπορούσαν να προκύψουν από την ύπαρξη επικίνδυνων ουσιών, μιγμάτων ή συστατικών.
- Κατηγορία προστασίας II 🔌. Αυτή η λυχνία έχει ιδιαίτερη μόνωση και δεν πρέπει να συνδεθεί με προστατευτικό αγωγό. Κατηγορία προστασίας II. Κατά τη σύνδεση, βεβαιωθείτε ότι οι γραμμές παροχής που παρέχονται επί τόπου έχουν διπλή ή ενισχυμένη μόνωση έως την περιοχή σύνδεσης.
- Χαρακτηρισμός των ακροδεκτών σύνδεσης: L = φάση N = ουδέτερος αγωγός ⊕ = προστατευτικός αγωγός. Το παρόν προϊόν είναι κατασκευασμένο για την άμεση σύνδεση σε τάση δικτύου **“230 V / 50 Hz“**.
- Μην τοποθετείτε τη λυχνία σε υγρό ή αγωγίμο υπόστρωμα. Σιγουρευτείτε ότι οι κατά την τοποθέτηση δε θα γίνει ζημιά σε αγωγούς. Οι αγωγοί σύνδεσης πρέπει να καλυφτούν με τους σωλίνες σιλικόνης που εσωκλείονται.
- Αυτό το προϊόν προορίζεται για κανονική λειτουργία και μπορεί να χρησιμοποιηθεί αποκλειστικά για εγκατάσταση σε οροφή.
- Το φωτιστικό κατέχει τον βαθμό προστασίας **“IP20“** και είναι σχεδιασμένο αποκλειστικά για χρήση σε εσωτερικό χώρο ιδιωτικών νοικοκυριών.
- Μην κοιτάτε απευθείας στην πηγή φωτός (λαμπτήρα, LED κλπ.).
- 🔌 Η φωτιστική πηγή σε αυτό το φωτιστικό δεν μπορεί να αντικατασταθεί. Αν η φωτιστική πηγή έχει φτάσει στο τέλος της διάρκειας ζωής της, πρέπει να αντικαταστήσετε ολόκληρο το φωτιστικό.
- Το παρόν προϊόν περιέχει φωτεινή πηγή κλάσης ενεργειακής απόδοσης **“F“**, βάσει του κανονισμού ΕΕ 2019/2015. Ρύθμιση αναφοράς: **“4000К“**.
- Χρωματικές παρεκκλίσεις στα LED διαφορετικών φορτίων είναι δυνατές. Το φως χρώματος και η ένταση του φωτός των LED μπορεί να αλλοιωθεί επίσης σε συνάρτηση με την διάρκεια ζωής.
- ⚠ Αυτό το προϊόν δεν είναι κατάλληλο για λειτουργία σε κυκλώματα ρεύματος με ρεοστάτες. Μπορεί να γίνει χειρισμός του με το πλήκτρο / διακόπτη που **“3000K / 4000K“** βρίσκεται στο προϊόν. → επιλογή χρώματος / Ενεργοποιείται με θερμοκρασία χρώματος στην περιοχή μεταξύ **“3000K / 4000K“**.
- Ο ολισθαίνον διακόπτης είναι ουσιαστικά ένας διακόπτης πεδίου επιλογής, ο οποίος ρυθμίζει το φωτιστικό μέρος.

**🇧🇷 Sigurnosne upute / Molimo vas pročítajte ove informacije pažljivo prije instalacije ili početka upotrebe ovog proizvoda. Sačuvajte ovo uputstvo za buduće potrebe.**

- Svjetiljke se smiju instalirati samo od strane ovlaštenih stručnjaka sukladno važećim propisima iz oblasti elektroinstalacija.
- Proizvođač ne preuzima odgovornost za ožljede ili štete, koje su posljedica neprikladne uporabe svjetiljke.
- Čišćenje svjetiljki je ograničeno na površine. Iz razloga električne sigurnosti, ovaj se proizvod ne smije čistiti vodom ili drugim tekućinama. Za čišćenje koristite samo suhu krpu, koja ne ostavlja vlakna.
- ⚠ Oprez! Opasnost od električnog udara. Prije spajanja na električnu mrežu, provjerite kompletnu svjetiljku, da li ima oštećenja. Nikada nemojte koristiti svjetiljku ako primijetite bilo kakvo oštećenje.
- ⚠ Upozorenje! Odspojite mrežni vod s napajanja prije početka montaže ili demontaže. Isključite FI prekidač ili automatski prekidač ili uklonite osigurač. Postojeći prekidači na položaj **“OFF”**.
- ⚠ Pažnja! Prije bušenja rupa za pričvršćivanje osigurajte da na mjestu bušenja ne dođe do bušenja plinovoda, vodovoda ili strujnih vodova ili do njihovog oštećenja.
- Kod montiranja potrebno je paziti da je materijal za pričvršćivanje prikladan za podlogu i da je ona odgovarajuće nosivosti. Proizvođač ne može preuzeti odgovornost u slučaju nestručnog povezivanja proizvoda s dotičnom podlogom.
- 🗑 Simbol prekržižene korpe za otpatke na proizvodu ili pakiranju znači, kako se taj proizvod ne smije odlagati zajedno sa kućnim otpadom. Proizvod se na kraju svog životnog vijeka mora odnijeti u prijemnu stanicu za recikliranje električnih i elektroničkih uređaja. Molimo raspitajte se za to mjesto kod nadležne komunalne službe. Ispravno zbrinjavanje ovog proizvoda u otpad pomoći će u sprječavanju mogućih posljedica za okoliš i zdravlje koje bi mogle proizaći iz prisutnosti opasnih tvari, smjesa ili komponenti.
- Sigurnosni razred II 🔌. Ova svjetiljka je posebno izolirana i ne smije se priključiti na uzemljenje. Sigurnosni razred II. Kod priključivanja je potrebno paziti da dovodi prisutni prilikom izgradnje do područja priključka moraju biti izvedeni dvostruko ili pojačano izolirano.
- Opis priključnih stezaljki: L = faza N = neutralni vodič ⊕ = uzemljenje. Ovaj je proizvod predviđen za izravan priključak na mrežni napon**“230 V / 50 Hz“**.
- Svjetiljku ne postavljati na vlažnu ili vodljivu površinu. Osigurajte da se prilikom postavljanja uređaja ne oštete žice. Na priključne žice potrebno je navući priložena silikonska crijeva.
- Ovaj proizvod je predviđen za normalan rad i smije se koristiti isključivo samo za montažu na strop.
- Svjetiljka posjeduje stupanj zaštite **“IP20“** i predviđena je isključivo za upotrebu u unutrašnjosti privatnih kućanastava.
- Ne gledati direktno u izvor svjetlosti (rasvjetno sredstvo, LED itd..).
- 🔌 Izvor svjetla ove svjetiljke ne može se zamijeniti. Kad izvor svjetla dosegne svoje trajanje, potrebno je zamijeniti cijelu svjetiljku.
- Ovaj proizvod sadrži izvor svjetlosti klase energetske učinkovitosti **“F“**, temeljen na EU regulativi 2019/2015. Referentna postavka: **“4000K“**.
- Odstupanja u boji kod različitih LED-ova različitih punjenja su moguća. Boja i snaga svjetla LED-ova se ovisno o životnom vijeku može mijenjati.
- ⚠ Ovaj proizvod nije namijenjen za rad u strujnim krugovima s regulatorom osvjetljenja. Istim moguće je upravljati pomoću tipke / prekidača **“3000K / 4000K“** koji se nalazi na proizvodu. → izabрати boju svjetla / uključuje se s bojom temperature u području od **“3000K / 4000K“**.
- Klizni prekidač je samo prekidač za biranje područja, koji upravlja rasvjetnim sredstvom.

**🇧🇷 Sigurnosna uputstva / Molimo Vas pročítajte pažljivo ove informacije pre nego što nastavite instalacijom ili puštanjem u rad ovog proizvoda. Sačuvajte ovo uputstvo za upotrebu za kasniju upotrebu.**

- Svetiljke je dozvoljeno da instalira samo stručno osoblje prema važećim propisima o elektro instalacijama.
- Proizvođač ne preuzima nikakvu odgovornost za povrede ili štetu nastalu usled nestručnog rukovanja svjetiljkom.
- Održavanje svetiljki je ograničeno na njihovo površinu. Iz razloga električne sigurnosti, ovaj proizvod se ne sme čistiti vodom ili drugim tečnostima. Za čišćenje koristite samo suhu krpu koja ne ostavlja vlakna.
- ⚠ Oprez! Opasnost od strujnog udara. Proverite celu lampu na oštećenja pre nego što je priključite na električnu mrežu. Nikada nemojte koristiti lampu ako primetite bilo kakvu štetu.
- ⚠ Pažnja! Pre započinjanja montaže ili demontaže isključite mrežni kabel sa napajanja. Isključite FI prekidač ili automatski prekidač odnosno uklonite osigurač. Postojeći prekidač je u položaju **“OFF.”**
- ⚠ Pažnja! Pre bušenja otvora za pričvršćivanje proverite da na mestu bušenja ne može doći do oštećenja vodova za gas, vodu ili struju.
- Kod montaže potrebno je obratiti pažnju da materijal za pričvršćivanje podesan za dotičnu podlogu i da poseduje odgovarajuću nosivost. U slučaju nestručnog načina povezivanja artikla sa dotičnom podlogom proizvođač neće preuzeti nikakvu odgovornost.
- 🗑 Znak sa precrtanim kontejnerom za otpad na proizvodu ili pakovanju označava da proizvod ne sme da se ukloni sa otpadom iz domaćinstva. Proizvod mora da se nakon veka trajanja dostavi mestu za reciklažu električnog i elektronskog otpada. Molimo Vas informišite se o tome kod vaše lokalne komunalne službe. Pravilno odlaganje ovog proizvoda će pomoći u sprečavanju potencijalnih posledica po životnu sredinu i zdravlje koje mogu biti posledica prisustva opasnih supstanci, smeša ili komponenti.
- Zaštitna kategorija II 🔌. Ova svetiljka ima posebnu izolaciju i ne sme da se priključi na zašitni vod. Zaštitna kategorija II. Kada priključujete, vodite računa o tome da fabričke linije za napajanje do oblasti za priključivanje moraju biti dvostruko ili ojačano izolovane.
- Oznake na priključnim stezaljkama: L = faza N = nula ⊕ = zašitni provodnik. Ovaj artikal je predviđen za direktno napajanje sa **“230 V / 50 Hz“** mreže.
- Nikada nemojte svetiljku da ostavljate na vlažnoj ili provodljivoj podlozi. Obezbedite da ne može da dođe do oštećivanja vodova kod montaže. Priključni vodovi moraju da se zaštite priloženim silikonskim crevima.
- Ovaj proizvod je namenjen za normalan način rada i sme se koristiti isključivo za montažu na stropu.
- Svetiljka poseduje stepen zaštite **“IP20“** i isključivo je predviđena za upotrebu u unutrašnjim prostorijama privatnih domaćinstava.
- Nikada ne gledati direktno u izvor svetlosti (sijalica, LED itd..).
- 🔌 Izvor svetla ove svetiljke ne može da se zameni. Kada je izvor svetlosti dostigao kraj veka trajanja potrebno je zameniti kompletnu svetiljku.
- Ovaj proizvod sadrži izvor svetlosti klase energetske efikasnosti **“F“**, zasnovan na EU regulativi 2019/2015. Референтна поставка: **“4000K“**.
- Odstupanja u boji LED moguća su kod različitih serija. Boja i jačina LED se takođe menja tokom veka trajanja.
- ⚠ Ovaj artikal ne može da se koristi u strujnim kolima koji mogu da se dimuju. Njime može da se upravlja tasterom / prekidačem **“3000K / 4000K“** koji se nalazi na artiklu. → izbor boje svetla / Uključuje se sa temperaturom boje u opsegu **“3000K / 4000K“**.
- Klizni prekidač jedino služi za izbor režima rada kojim se upravlja svetiljkama.