

PORTINATX D40

CODE COREP : 657340

EAN 13 :



PORTINATX.S.D40.SUSP.BLC/BANA

1E2760

Coloris : blanc

Color : white



MARKET SET

LA LUMIÈRE A DU STYLE

Rue Radio-Londres
CS50001 - 33323 BÈGLES CEDEX (FRANCE)
France : contact@marketset.fr
Export : export@marketset.fr
www.marketset.fr

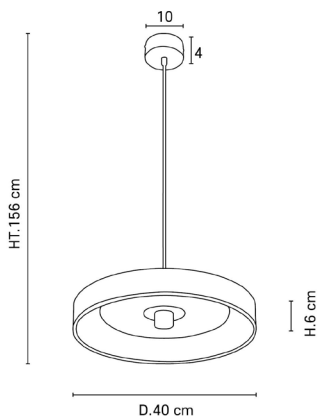
Description : Suspension forme cylindre en fibres naturelles de bana, équipée d'un disque en céramique bosselée mat et d'un cordon textile, pavillon en métal assorti adaptable DCL.

Cylinder bana pendant light, delivered with a ceramic matt dented disc and a textil cord and a matching metal canopy DCL adaptable.

Storytelling : Entre son savoir-faire traditionnel et ses destinations de rêve, la Méditerranée nous inspire, et nous laisse rêveurs... Ces lampes en céramique bosselée effet terracotta et abat-jour en bana, nous évoquent l'authenticité d'une maison de vacances familiale, remplie de souvenirs et d'objets vintage artisanaux....

Between its traditional know-how and its dream destinations, the Mediterranean inspires us and leaves us dreaming...

These dented ceramic lamps with terracotta effect and lampshade made in natural bana, evoke the authenticity of a family holiday home, full of memories and vintage handcrafted objects...



POIDS NET/NET WEIGHT : 1884 gr

COLIS 1 WHITE_BOX

L42,50xP41,50xH27 cm

POIDS BRUT/GROSS WEIGHT : 3204 gr

Ampoule conseillée
Recommended bulb

