

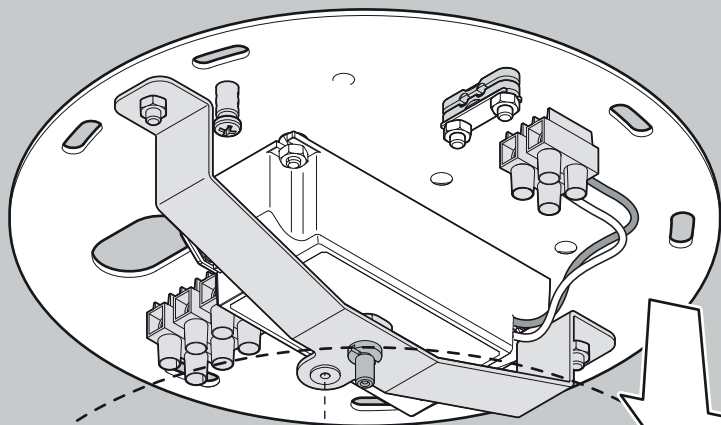
Foscarini

The image features three Foscarini Spokes MyLight pendant lights. Each light is a large, spherical or oval-shaped structure composed of a dense, intricate web of thin, white lines that create a mesh-like appearance. The lights are arranged in a cluster: one is at the top left, one is at the bottom left, and one is on the right side. Each light has a circular opening at its top, which serves as the light source. The background is a solid, light gray color.

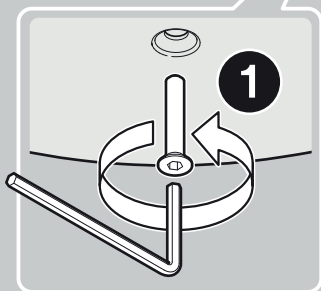
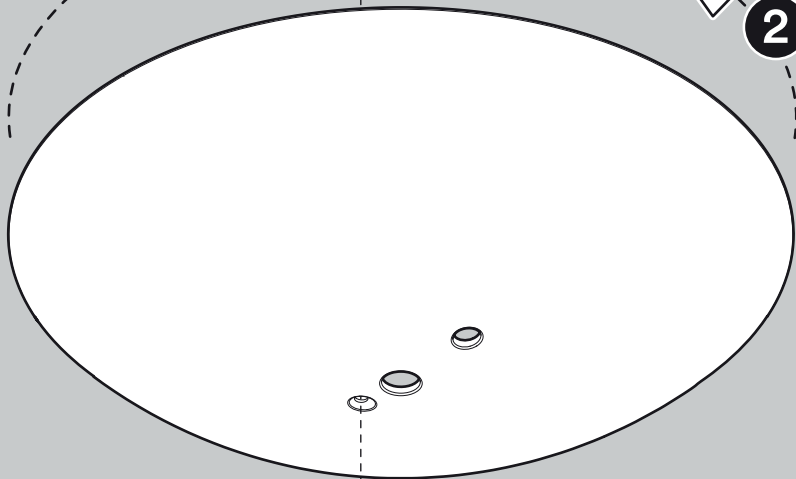
**Spokes MyLight —**  
**sospensione,**  
***suspension.***

Garcia, Cumini — 2017

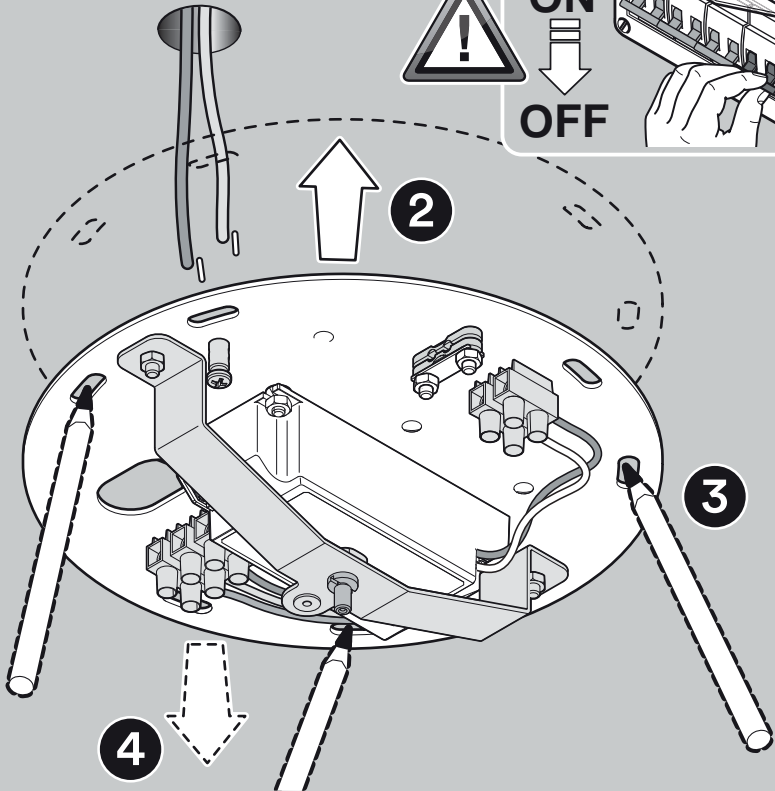
1



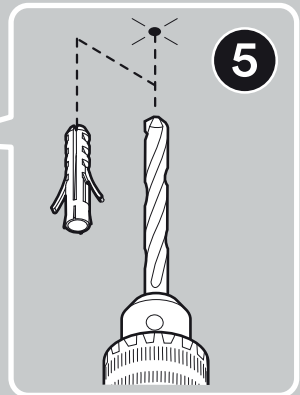
2



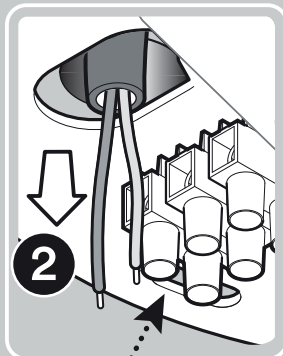
2



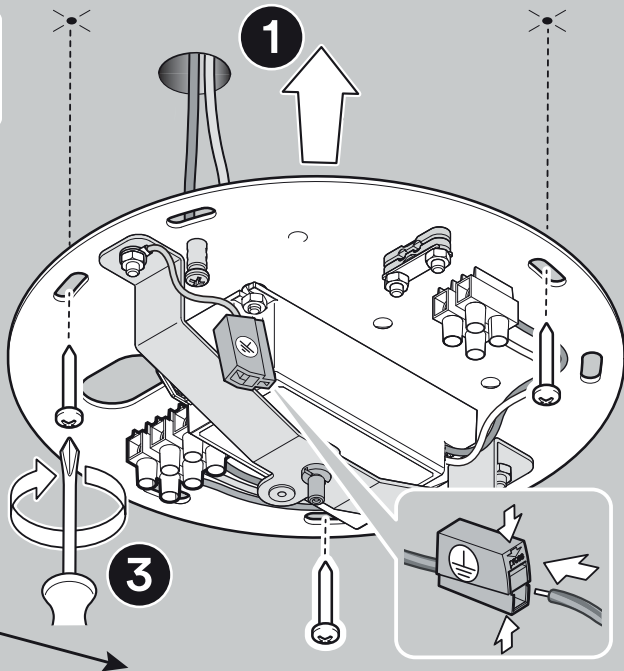
5



3

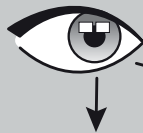


2

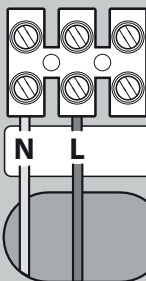


1

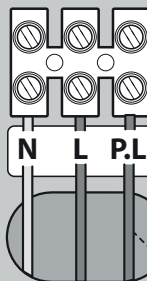
3



### ON/OFF



### PUSH



PUSH LIGHT



#### • SISTEMA DI REGOLAZIONE PUSH

Massima lunghezza totale cavi PUSH: 15 m / 49 ft.  
**ATTENZIONE:** Usare solo pulsanti di tipo normalmente aperto privi di spia luminosa incorporata.

#### • PUSH REGULATION SYSTEM

Total length of PUSH cables: 15 m / 49 ft.  
**WARNING:** Only use normally open push buttons with no incorporated warning light.

#### • SYSTEME DE VARIATION PUSH

Longueur max. des câble PUSH: 15 m / 49 ft.  
**ATTENTION:** Utiliser seulement des boutons du type normalement ouvert sans voyant.

#### • REGULATIONSSYSTEM PUSH

Max. Länge des PUSH-Kabels; 15 m/49 ft.  
**ACHTUNG:** ausschliesslich normalerweise offene Schalter ohne Kontrollleuchte einsetzen.

#### • SISTEMA DE REGULACIÓN MEDIANTE PULSADOR PUSH

Longitud máxima total de los cables del pulsador: 15 m / 49 ft.

• **ATENCIÓN!** Utilizar sólo pulsadores de tipo "normalmente abierto", sin indicador luminoso incorporado.

#### • СИСТЕМА РЕГУЛЯЦИИ КНОПКИ

Максимальная длина проводов КНОПКИ: 15 м / 49 футов  
**ВНИМАНИЕ:** Используйте только обычно открытые кнопки без встроенного света.

#### • نظام ضبط مفتاح تخفيف الإضاءة "PUSH"

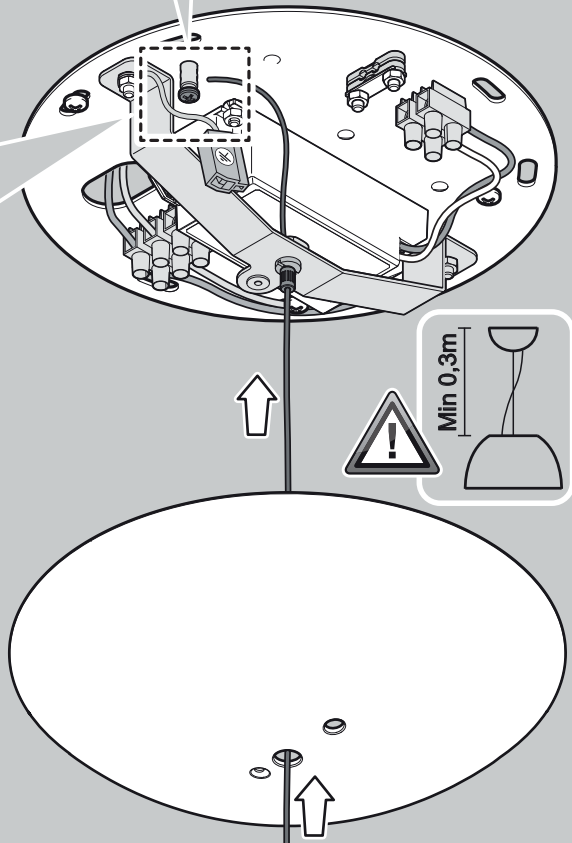
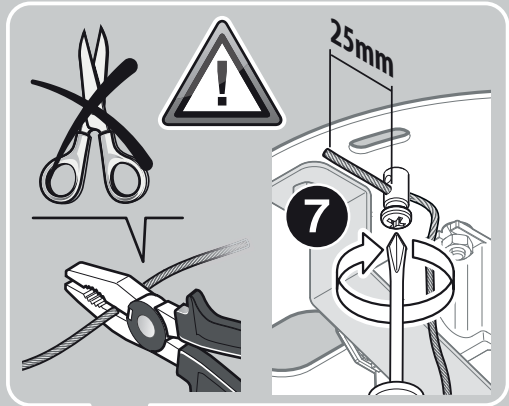
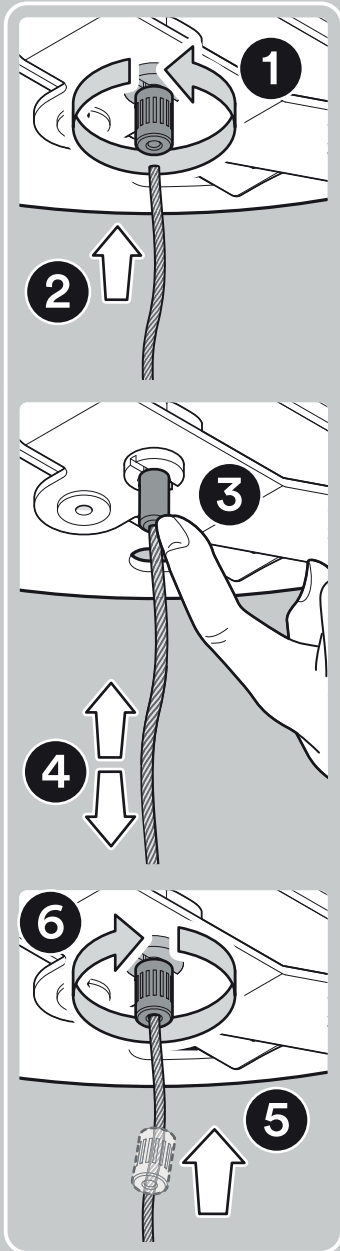
أقصى طول إجمالي لكابلات مفتاح تخفيف الإضاءة "PUSH": 15 م / 49 قدم.

تنبيه: استخدم فقط أزرار ضاغطة من النوع المفتوح عادة والخالية من المؤشر الضوئي المدمج.

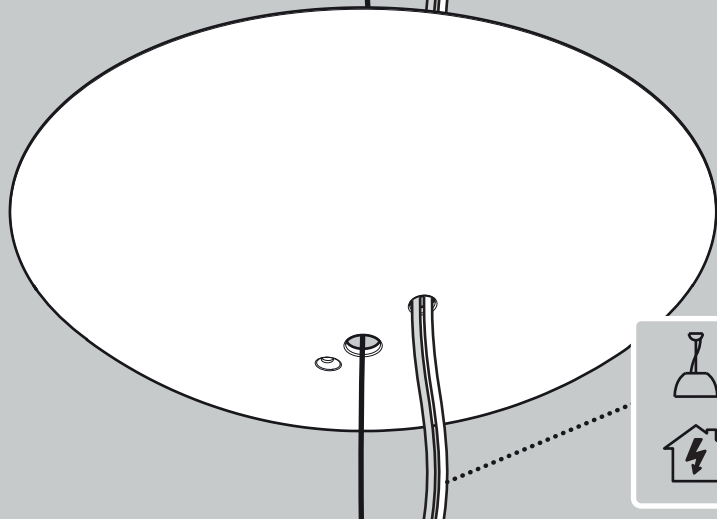
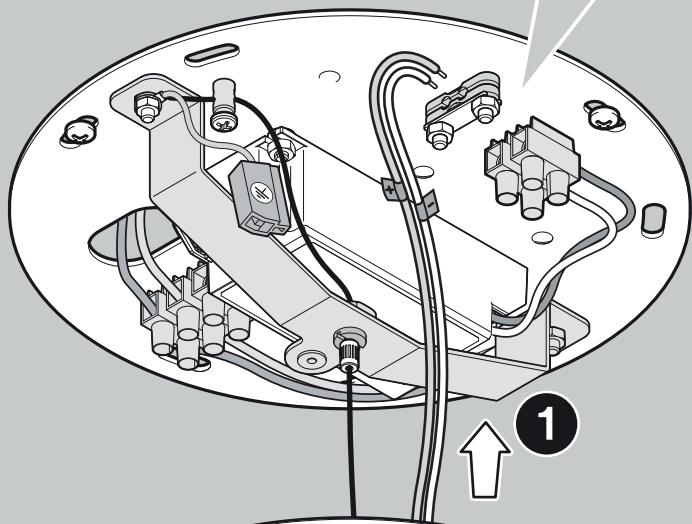
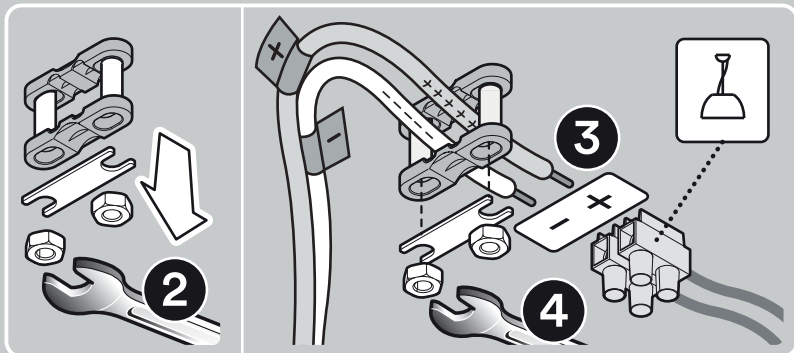
#### • PUSH 开关调整系统

PUSH 开关连接线最大总长：15米/49英尺  
 注意：只使用没有内嵌指示灯的常开按钮。

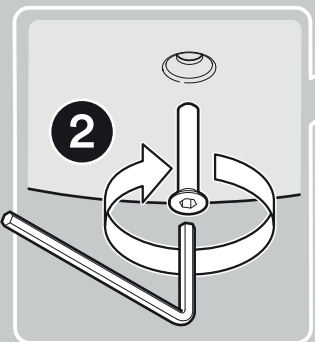
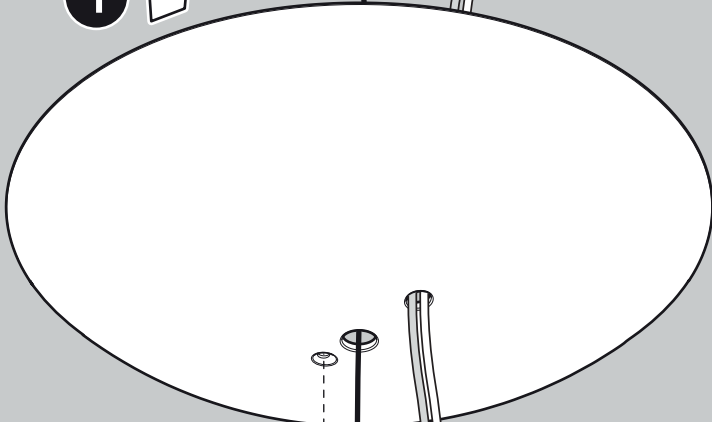
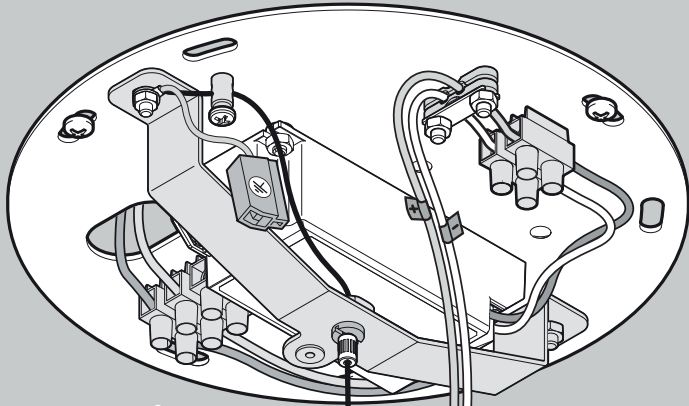
**4**



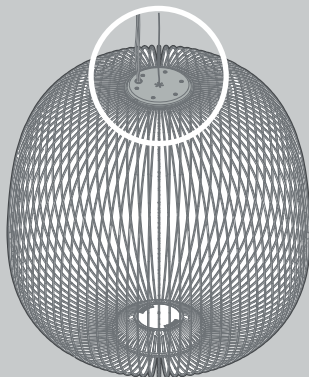
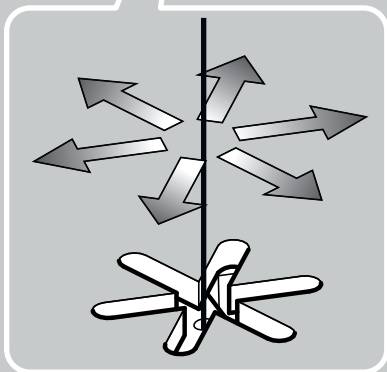
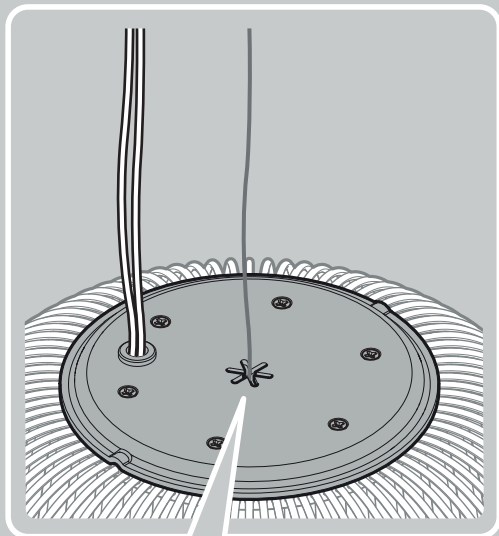
5



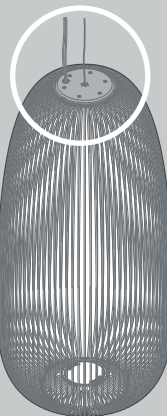
6



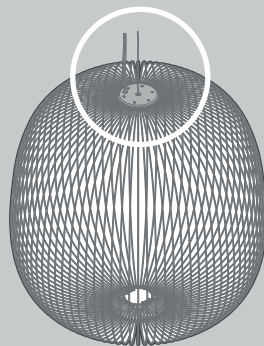
7



Spokes Large



Spokes 1



Spokes 2





# CASAMBI



Download on the  
App Store



GET IT ON  
Google Play

Controllato via Bluetooth - Casambi App

Controlled by Bluetooth - Casambi App

Contrôlé par Bluetooth - Casambi App

Bedient über Bluetooth - Casambi App

Controlado a través de Bluetooth - Casambi App

Управляется при помощи Bluetooth - Casambi App

由 Casambi APP 软件监控

يتم التحكم بواسطة تطبيق "Casambi".

**Gruppo di Rischio 1:** l'apparecchio è esente dal rischio di emissione fotobiologica.

**Risk group 1:** the device carries no risk of photobiological emissions.

**Risque Groupe 1:** l'appareil ne présente aucun risque photobiologique.

**Risikogruppe 1:** das Gerät ist frei von photobiologischen Emissionsgefahren.

**Grupo de riesgo 1:** el aparato no presenta ningún riesgo fotobiológico.

**Группа риска 1:** прибор не представляет риска фотобиологического излучения.

مجموعة المخاطر ١: الجهاز خالي من خطر الانبعاثات الضوئية البيولوجية

该设备可以免除光生物学排放方面的风险。٥

30 W LED

3051 lm

102 lm/W

220-240V 50/60 Hz

CRI >90

2700 K

# FOSCARINI

## Foscarini SpA

via delle Industrie 27  
30020 Marcon / Venezia / Italy  
foscarini@foscarini.com

## Foscarini Spazio Monforte

corso Monforte 19  
20122 / Milano / Italy

## Foscarini International Ltd.

Shanghai, China  
foscarini.china@foscarini.com

Azienda certificata  
UNI EN ISO 9001:2015  
UNI EN ISO 14001:2015

## Foscarini Inc / Foscarini Spazio Soho

20 Greene Street, New York  
NY / 10013 / USA  
foscarini.inc@foscarini.com

## Foscarini Japan K.K

Tokyo / Japan  
foscarini.jpn@foscarini.com

## Foscarini GmbH

Düsseldorf / Germany

follow us:

