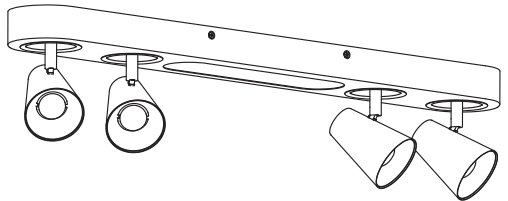
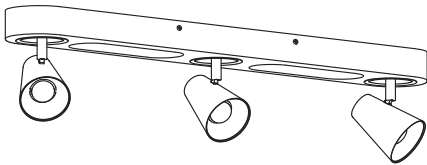
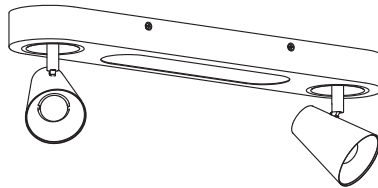
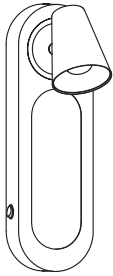



DECOR SPOT NEPTUNE



	EAN	W	lm Light Source	lm Output	K	°(°C)	V~	mA	Hz	DF	◊	
DECOR SP NEPTUNE 90MM 13W SEL WT	4099854497834	13	990	490	3000	-20... +40	220- 240	60	50/ 60	≥0.7	101°	15000
DECOR SP NEPTUNE 508MM 20W SEL WT	4099854471551	20	1630	715	3000	-20... +40	220- 240	90	50/ 60	≥0.7	101°	15000
DECOR SP NEPTUNE 708MM 26W SEL WT	4099854471612	26	2450	1180	3000	-20... +40	220- 240	115	50/ 60	≥0.9	101°	15000
DECOR SP NEPTUNE 708MM 27W SEL WT	4099854471636	27	2570	1335	3000	-20... +40	220- 240	120	50/ 60	≥0.9	101°	15000

<p>1x</p> <p>790 g</p> <p>4099854497834</p> <p>ON OFF</p>	<p>1x</p> <p>1260 g</p> <p>4099854471551</p>
<p>1x</p> <p>1760 g</p> <p>4099854471612</p>	<p>1x</p> <p>1820 g</p> <p>4099854471636</p>

mm

	W	L	H
DECOR SP NEPTUNE 90MM 13W	137	90	300
DECOR SP NEPTUNE 508MM 20W	90	508	140
DECOR SP NEPTUNE 708MM 26W	90	708	140
DECOR SP NEPTUNE 708MM 27W	90	708	140

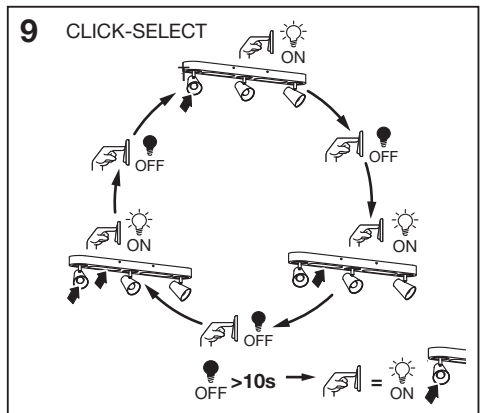
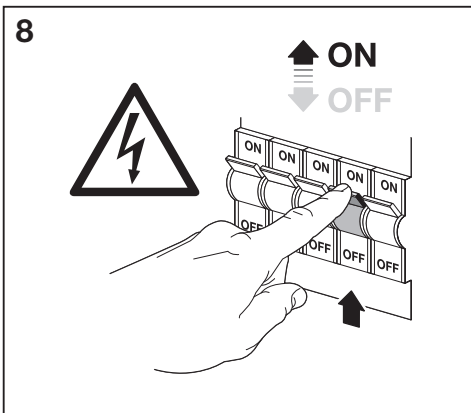
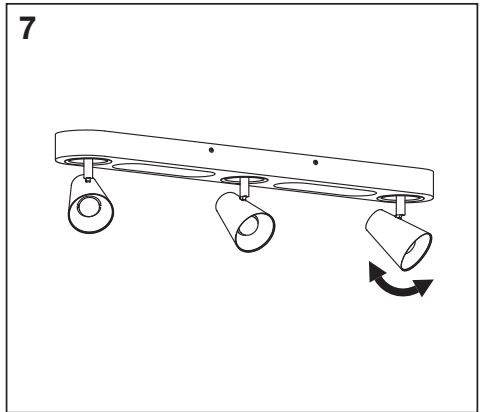
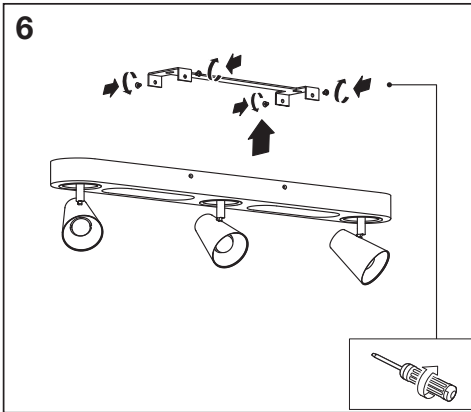
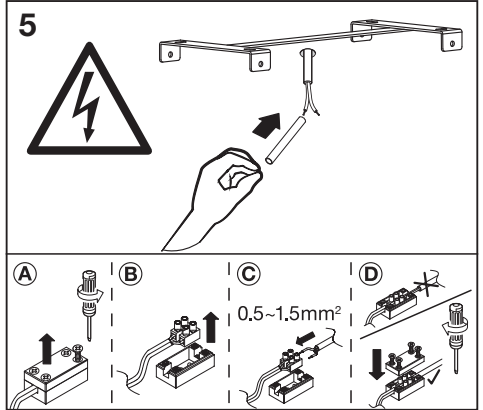
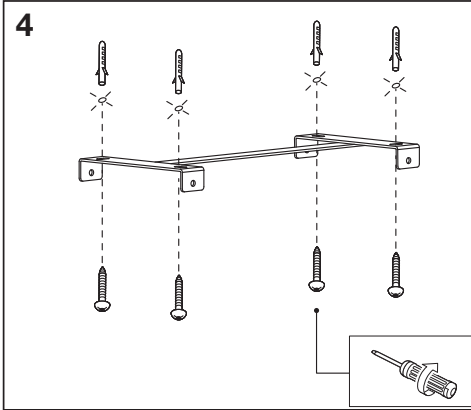
1










ON
OFF

2

3


Check wall/ceiling for suitability. If uncertain, seek professional advice.¹⁾




							
EAN	n	LED	 ENERGY+ * X =	n	LED	 ENERGY+ * X =	
DECOR SP NEPTUNE 90MM 13W SEL WT	4099854497834	1	AC57259	 F	1	AC57261	
DECOR SP NEPTUNE 508MM 20W SEL WT	4099854471551	2	AC57259		1	AC57262	
DECOR SP NEPTUNE 708MM 26W SEL WT	4099854471612	3	AC57259		2	AC57261	
DECOR SP NEPTUNE 708MM 27W SEL WT	4099854471636	4	AC57259		1	AC57262	

* Ⓢ Dieses Produkt enthält eine Lichtquelle der Energieeffizienzklasse <X>. Ⓢ This product contains a light source of energy efficiency class <X>. Ⓢ Ce produit contient une source lumineuse de classe d'efficacité énergétique <X>. Ⓢ Questo prodotto contiene una sorgente luminosa di classe di efficienza energetica <X>. Ⓢ Este producto contiene una fuente luminosa de la clase de eficiencia energética <X>. Ⓢ Este produto contém uma fonte de luz da classe de eficiência energética <X>. Ⓢ Το προϊόν αυτό περιέχει φωτεινή πηγή της τάξης ενεργειακής απόδοσης <X>. Ⓢ Dit product bevat een lichtbron van energie-efficiëntieklasse <X>. Ⓢ Denna produkt innehåller en ljuskälla med energieefficiëntieklass <X>. Ⓢ Tämä tuote sisältää valonlähteen, jonka energiatehokkuusluokkia on <X>. Ⓢ Dette produktet inneholder en lyskilde med energieffektivitetsklasse <X>. Ⓢ Dette produkt inneholder en lyskilde i energieffektivitetsklasse <X>. Ⓢ Tento výrobek obsahuje svietelný zdroj s triedou energetickej účinnosti <X>. Ⓢ Данный продукт содержит энергосберегающий источник света (класс <X>). Ⓢ Ez a termék egy <X> energiatékonysági osztályú fényforrást tartalmaz. Ⓢ Ten produkt zawiera źródło światła o klasie efektywności energetycznej <X>. Ⓢ Tento výrobok obsahuje svietelný zdroj triedy energetickej účinnosti <X>. Ⓢ Ta izdelek vsebuje svetlobni vir razreda energetske učinkovitost <X>. Ⓢ Bu ürün, enerji verimliliği sınıfında bir ışık kaynağı içerir <X>. Ⓢ ovaj proizvod sadrži izvora svjetlosti klase energetske učinkovitosti <X>. Ⓢ Acest produs conține o sursă de lumină cu clasă de eficiență energetică <X>. Ⓢ Този продукт включва светлинен източник с клас на енергийна ефективност <X>. Ⓢ Toode sisaldab energiatõhususe klassi <X> valgusallikat. Ⓢ Siame gamiantja yra švištos šaltinis, kurio energijos vartojimo efektyvumo klasė <X>. Ⓢ Ši s ražojams satur gaismas avotų, kura energoefektyvumas klase ir <X>. Ⓢ ovaj proizvod sadrži izvor svjetlosti klase energetske efikasnosti <X>. Ⓢ Цей вирiбi мiстить джерело світла класу енергоефективностi <X>. Ⓢ Бул енiмде <X> энергия тиmдiрiти класынын жарык кeзi бap.


Ⓢ 1) Eignung der Wand/Decke prüfen. Wenn Sie sich nicht sicher sind, lassen Sie sich beraten. Ⓢ 1) Check wall/ceiling for suitability. If uncertain, seek professional advice. Ⓢ 1) Vérifier l'adéquation du mur/plafond. En cas d'incertitude, demandez conseil à un professionnel. Ⓢ 1) Controllare l'idoneità della parete o del soffitto. In caso di dubbi, consultare un professionista. Ⓢ 1) Compruebe la idoneidad de la pared o techo. Si no está seguro, busque asesoramiento profesional. Ⓢ 1) Verifique a adequação da parede/teto. Se não tiver a certeza, procure aconselhamento profissional. Ⓢ 1) Ελέγξτε τον τοίχο/το οροφή ως προς την καταλληλότητα. Σε περίπτωση αμφιβολίας, ζητήστε επαγγελματική συμβουλή. Ⓢ 1) Kontroller wand/plafond op geschiktheid. Als u niet zeker bent, vraag dan professioneel advies. Ⓢ 1) Kontrollera vägg/tak för lämplighet. Om du är osäker, sök professionell rådgivning. Ⓢ 1) Tarkista seinän/katon sopivuus. Jos olet epävarma, kysy neuvoa ammattilaiselta. Ⓢ 1) Sjekk om vegg/taket egner seg. Oppsøk professionell rådgivning dersom du er usikker. Ⓢ 1) Kontroller vægg/loft for egnethed. Hvis du er usikker, skal du søge professionel rådgivning. Ⓢ 1) Zkontrolujte vhodnost stěny/stropu. Pokud si nejste jisti, vyhledejte odbornou radu. Ⓢ 1) Проверьте стену/потолок на пригодность. Если у вас есть сомнения, обратитесь за профессиональной консультацией. Ⓢ 1) Ellenőrizze a fal/mennyezet alkalmaságát. Ha bizonytalan, kérjen szakszertű tanácsot. Ⓢ 1) Sprawdź, czy ściana/sufit nadają się do montażu. W razie wątpliwości zasięgnij porady wykwalifikowanej osoby. Ⓢ 1) Skontrolujte vhodnost steny/stropu. Ako si nie ste istí, vyhľadajte odbornú pomoc. Ⓢ 1) Preverite primernost stene/stropa. Če niste prepričani, poiščite nasvet strokovnjaka. Ⓢ 1) Duvann/tavanin ymynun olup olnaamijni kontrol edin. Emin degiliseniz uzman bir kisiden destek alin. Ⓢ 1) Provjerite prikladnost zida/stropa. Ako niste sigurni, potražite stručni savjet. Ⓢ 1) Verificati dacă perețele/tavanul este adecvat. În caz de incertitudine, solicitați consultanță de specialitate. Ⓢ 1) Проверте погодността на стената/тавана. Ако не сте сигурни, потърсете професионален съвет. Ⓢ 1) Kontrolli seinale/lakke sobivust. Kattluse korral küsi professionaali nõu. Ⓢ 1) Patikrinkite sienos/lubų tinkamumą. Jei kyla abejonų, kreipkitės į specialistą. Ⓢ 1) Pārbaudiet sienu/griestu piemrotību. Neskatoties gadījumā meklējiet profesionālu padomu. Ⓢ 1) Proverite pogodnost zida/plafona. Ako niste sigurni, potražite stručni savjet. Ⓢ 1) Перевірте відповідність стін/стелі. Якщо ви не впевнені, зверніться за професійною консультацією. Ⓢ 1) Кабырганы/тебенін жарамдылыгын тексеріңіз. Егер сенімді болмасын, қасибкенсеке жүгініңіз.





Recicla Al Azul

 Recicla el Papel




Cet appareil et son ampoule se recyclent

 À DÉPOSER EN MAGASIN


OU

À DÉPOSER EN DÉCHÈTERIE

Points de collecte sur www.quefairedemesdechets.fr



LEDVANCE SASU
 CQM, 5 rue d'Altorf
 67120 Molsheim France
www.ledvance.com



LEDVANCE Ltd, Sterling House,
 810 Mandarin Court, Warrington,
 Cheshire, WA1 1GG, United Kingdom

C10449057
G11226350

17.03.25