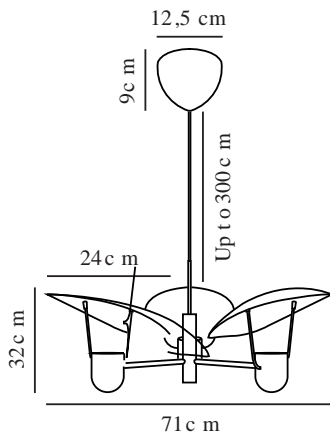
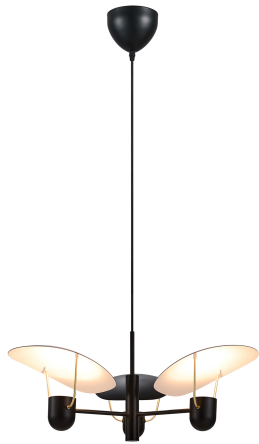


# FABIOLA | PENDELLEUCHE | SCHWARZ

2220223003



Spannung (V): 220-240 Volt  
IP-Grad: IP20  
Maximale Lampenleistung (W):  
40W  
Klasse (Klasse 1, Klasse 2,  
Klasse 3): Klasse 2 (Dopp. isoliert)  
Leuchtmittelsockel: GU10

Farbe: Schwarz  
Höhe (cm): 32  
Breite (cm): 71  
Rohrdurchmesser (cm): 1.1  
Schirmdurchmesser (cm): 27  
Länge (cm): 24

Verkaufsbox Höhe (cm): 36  
Verkaufsbox Breite (cm): 68  
Verkaufsbox Tiefe (cm): 62  
Verkaufsbox Volumen m<sup>3</sup>: 0.1518  
Produkt Nettogewicht (kg): 2.64

Hauptmaterial: Metall  
Sekundärmaterial: Plastik  
Kabel Farbe: Schwarz  
Kabel Länge (cm): 300  
Oberflächenmaterial Kabel:  
Textilien  
Ist das Kabel austauschbar?:  
False

EAN: 5704924009969  
Artikelnummer: 2220223003  
Stück pro Hauptkarton: 1

- **Moderner italienischer Stil** • **Ikonische und skulpturale Formensprache**
- **Weiches, indirektes Licht** • **Elegante Messingdetails**

Die Fabiola Pendelleuchte der dänischen Designerin Charlotte Høncke, die vom italienischem Vintage-Design inspiriert ist, vereint mühelos traditionelle Klassik mit zeitgenössischer Moderne. Das Design ist elegant und skulptural, was durch die Platzierung der drei Lampenschirme unterstrichen wird, die für ein weiches, indirektes Licht sorgen. Details aus Messing sorgen für einen luxuriösen und hochwertigen Eindruck.