

# 9929015

2x 0,6W LED  
4x 1,2V / 900mAh NiMh Battery



### (DE) Bestimmungsgemäße Verwendung

(GB) Intended use / (FR) Utilisation conforme / (NL) Beoogd gebruik / (PL) Stosowanie zgodnie z przeznaczeniem / (NO) Riktig bruk / (DK) Korrekt brug / (SE) Avsedd användning / (FI) Määräystenmukainen käyttö

(IT) Impiego appropriato / (ES) Uso prescrito / (CZ) Použití v souladu s určením / (PT) Utilização correta / (GR) Ενδεδειγμένη χρήση

(DE)	Als Solarleuchte im Außenbereich	(GB)	Provided for use as solar lamp, outdoors
(FR)	En tant que lampe solaire, à l'extérieure	(NL)	Als solarlamp buitenshuis
(PL)	Solarna jako lampa na zewnątrz	(NO)	Som solcelle-lampe utendørs
(DK)	Som solcelle-lampe udendørs	(SE)	Används som fast solarlampa utomhus
(FI)	Kiinteä käyttö ulkotilojen aurinkokäyttöisenä valaisimena	(IT)	Impiego fisso come lampada solare in ambienti esterni
(ES)	Empleo fijo en tanto lámpara solar en el exterior	(CZ)	Stacionární použití jako solární osvětlení v exteriéru
(PT)	Aplicação fixa como luminária solar em exteriores	(GR)	Σταθερή χρήση ως ηλιακό φωτιστικό σε εξωτερικό χώρο

### (DE) Verwendete Symbole

(GB) Safety Precautions / (FR) Symboles utilisés / (NL) Gebruikte symbolen / (PL) Stosowane symbole / (NO) Brukte symboler / (DK) Brugte symboler / (SE) Använda symboler / (FI) Käytetyt symbolit / (IT) Simboli usati / (ES) Símbolos empleados / (CZ) Použité symboly / (PT) Símbolos utilizados / (GR) Χρησιμοποιούμενα σύμβολα

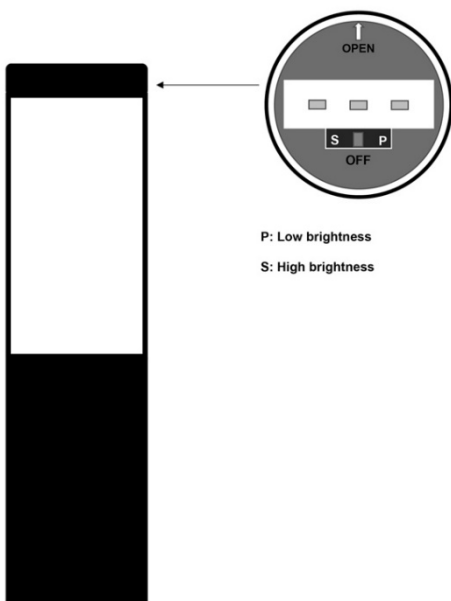
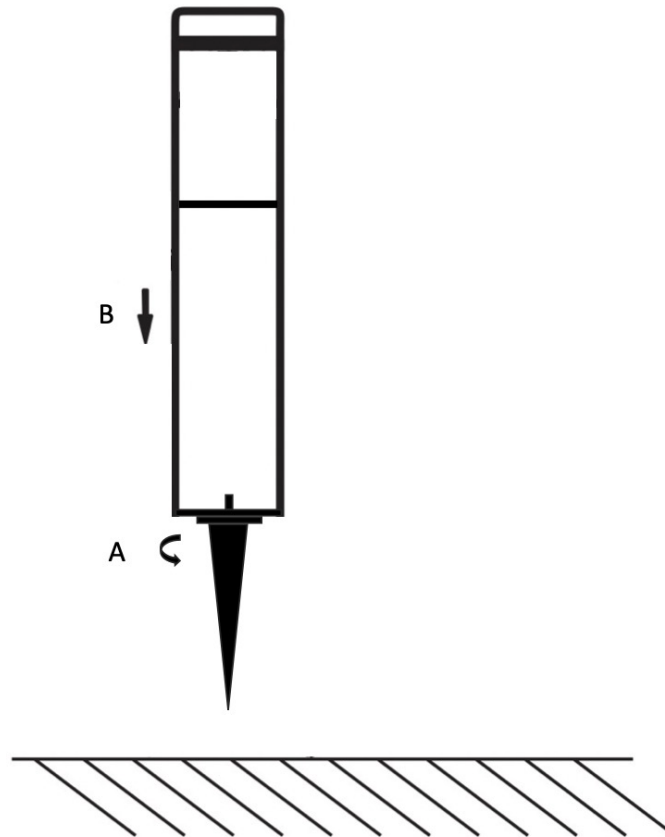
IP 44



### (DE) Lieferumfang

(GB) Package contents / (FR) Contenu de la livraison / (NL) Bij de levering inbegrepen / (PL) Zakres dostawy / (NO) Levering / (DK) Leveringsomfang / (SE) Leveransomfattning / (FI) Toimitussisältö / (IT) Fornitura / (ES) Volumen de suministro / (CZ) Rozsah dodávky / (PT) Material fornecido / (GR) Παραδοτέος εξοπλισμός

(DE)	2 Solarleuchte Montagematerial Montageanleitung	(GB)	2 Solar lamp Installation hardware Mounting instructions	(FR)	2 Lampe solaire Matériel de montage Instructions de montage
(NL)	2 Solarlamp Monteringsmateriale Montagehandleiding	(PL)	2 Solarna lampa Elementy montażowe Instrukcja montażu	(NO)	2 Solcelle-lampe Monteringsmateriale Brukerveiledning
(DK)	2 Solcelle-lampe Monteringsmateriale Brugervejledning	(SE)	2 Solarlampa Monteringsmaterial Monteringsanvisning	(FI)	2 Aurinkokäyttöinen valaisin Asennusmateriaali Asennusohjeet
(IT)	2 Lampada solare Materiale di montaggio Istruzioni di montaggio	(ES)	2 Lámpara solar Material de montaje Instrucciones de montaje	(CZ)	2 Solární osvětlení Materiál pro montáž Návod k montáži
(PT)	2 Luminária solar Material de montagem Instruções de montagem	(GR)	2 Ηλιακό φωτιστικό Υλικό συναρμολόγησης Οδηγίες συναρμολόγησης		



**P:** Geringe Helligkeit (bewirkt eine längere Laufzeit der Leuchte)

**S:** Hohe Helligkeit (Standardmodus)

Wenn das Panel tagsüber kein oder zu wenig Licht erhält, verringert sich die Laufzeit der Leuchte in der Nacht. Wenn die Leuchte nachts nicht funktioniert, bringen Sie den Schalter in die Aus-Position und lassen Sie das Panel 3 Tage lang aufladen, bevor Sie die Leuchte wieder in Betrieb nehmen.

**P:** Low brightness (increases the runtime of the light)

**S:** High brightness (standard mode)

If the panel receives no or too little light during the day, the runtime of the luminaire will be reduced at night. If the light does not work at night, move the switch to the off position and let the panel charge for 3 days before putting the light back into operation.

**P:** Faible luminosité (fait fonctionner le luminaire plus longtemps).

**S:** Haute luminosité (mode standard)

Si le panneau ne reçoit pas de lumière ou trop peu de lumière pendant la journée, la durée de fonctionnement du luminaire sera réduite la nuit. Si la lumière ne fonctionne pas la nuit, mettez l'interrupteur en position d'arrêt et laissez le panneau se charger pendant 3 jours avant de remettre la lumière en marche.

<b>(DE)</b>	Die Lichtquelle dieser Leuchte ist nicht ersetzbar; wenn die Lichtquelle ihr Lebensdauerende erreicht hat, ist die gesamte Leuchte zu ersetzen.
<b>(FR)</b>	La source lumineuse de cette lampe n'est pas remplaçable. Lorsque celle-ci ne fonctionnera plus, il faudra alors procéder à un échange complet du luminaire.
<b>(PL)</b>	Źródło światła w tej lampie jest niewymienne, gdy osiągnie koniec żywotności, należy wymienić całą oprawę.
<b>(DK)</b>	Lyskilden til denne lampe kan ikke udskiftes; når lyskilden har nået enden på sin levetid, vil hele lampen skulle udskiftes.
<b>(FI)</b>	Tämän valaisimen valonlähde ei voi vaihtaa. Kun valonlähde on tullut elinkaarensa päähän, on koko valaisin vaihdettava.
<b>(ES)</b>	La fuente de luz de esta lámpara no es reemplazable. Cuando la fuente de luz haya llegado al final de su vida útil, tiene que reemplazarse toda la lámpara.
<b>(PT)</b>	A fonte de luz deste candeeiro não permite a substituição; quando a fonte de luz tiver atingido o fim de vida útil é necessário substituir o candeeiro completo.

<b>(GB)</b>	The light source of this luminaire is not replaceable; when the light source reaches its end of life, the whole luminaire shall be replaced.
<b>(NL)</b>	De lichtbron van deze lamp is niet vervangbaar; wanneer de lichtbron het einde van zijn levensduur heeft bereikt, moet het complete armatuur vervangen worden.
<b>(NO)</b>	Lyskilden i denne lampen er ikke mulig å bytte ut, når lyskildens livet tar slutt, må hele lampen skiftes ut.
<b>(SE)</b>	Ljuskällan i denna lampa är inbyggd och är inte utbytbar. När ljuskällan når sitt slutt, får man byta ut hela armaturen.
<b>(IT)</b>	La sorgente luminosa di questa lampada non è sostituibile; quando la sorgente luminosa ha raggiunto la fine della sua vita utile, occorre sostituire l'intera lampada.
<b>(CZ)</b>	Světelný zdroj nelze vyměnit, pokud světelný zdroj dosáhl konce své životnosti, je nutné vyměnit celé světlo.
<b>(GR)</b>	Η πηγή φωτισμού αυτού του φωτιστικού δεν μπορεί να αντικατασταθεί. Όταν η πηγή φωτισμού φτάσει το τέλος της διάρκειας ζωής της, πρέπει να αντικαταστήσετε ολόκληρο το φωτιστικό.