

## BETRIEBSANLEITUNG FÜR HÄNGELEUCHTE Art.-Nr.: 300 K 1591 X

Bitte lesen Sie diese Anleitung sorgfältig und bewahren Sie diese an einem zugänglichen Ort für den späteren Gebrauch auf.

Im Folgenden werden Sicherheitshinweise durch dieses

Symbol gekennzeichnet: 

### SICHERHEITSHINWEISE

Nichtbeachtung der Sicherheitshinweise kann zu Lebens-,

Verbrennungs- und Brandgefahr führen!

- Installations-, Montagearbeiten und Arbeiten am elektrischen Anschluss dürfen nur durch eine zugelassene Elektrofachkraft durchgeführt werden.
- Sollte die Anschlussleitung beschädigt sein, darf diese nur durch den Hersteller oder durch eine qualifizierte Elektrofachkraft ausgetauscht werden.
- Es dürfen keine Veränderungen am Produkt vorgenommen werden.
- Es darf auch nichts an das Produkt gehängt oder befestigt werden, also zum Beispiel auch keine Dekoration.
- Das Produkt darf nicht abgedeckt sein. Die Luftzirkulation darf nicht beeinträchtigt sein.
- Das Produkt darf im Fehlerfall NICHT mehr berührt und NICHT weiter betrieben werden. Schalten Sie das Produkt durch Freischalten der Leitung an der Sicherung sofort aus! Im Fehlerfall besteht bei Berührung und weiterem Betrieb Lebensgefahr durch elektrischen Schlag, Verbrennungsgefahr oder Brandgefahr!
- Ein Fehlerfall liegt vor, wenn
  - sichtbare Beschädigungen auftreten.
  - das Produkt nicht einwandfrei arbeitet (z. B. wenn es flackert).
  - es qualmt, dampft, oder bei hörbaren Knistergeräuschen.
  - Brandgerüche entstehen.
  - eine Überhitzung zu erkennen ist (z. B. Verfärbungen, auch an angrenzenden Flächen).

Das Produkt darf erst wieder betrieben werden, wenn es durch eine zugelassene Elektrofachkraft instandgesetzt und überprüft worden ist!

- Das Produkt ist nicht für die Bedienung durch Kinder vorgesehen. Stellen Sie sicher, dass Kinder an dem Produkt nicht zu Schaden kommen, z. B. durch Verbrennungen an heißen Oberflächen oder durch elektrischen Schlag.

### BESTIMMUNGSGEWÄSSE VERWENDUNG

Dieses Produkt dient nur Beleuchtungszwecken und darf:

- nur mit einer Spannung von 230V ~50Hz betrieben werden.
- Nur entsprechend der Schutzklasse 2 angeschlossen werden.
- nur auf normal bzw. nicht entflammbaren Flächen betrieben werden.
- keinen starken mechanischen Beanspruchungen oder starker Verschmutzung ausgesetzt werden.

### ANBRINGUNGSORT

 Das Produkt hat Schutzart IP20 und darf nur entsprechend angewendet werden. IP20: Schutz gegen feste Fremdkörper > Ø 12,5 mm – kein Schutz gegen Wasser.

Das Produkt ist nur für Wohnräume (Innenräume) geeignet .

- in feuchten oder schmutzgefährdeten Räumen betrieben werden.
- im Bereich hoher Luftfeuchtigkeit betrieben werden.

### MONTAGE (nur durch qualifizierte Elektrofachkraft)



Montieren Sie den Baldachin bzw. die Leuchte und die Leuchtmittel wie in der Montageanleitung beschrieben und dargestellt. Die Montage muss durch eine qualifizierte Elektrofachkraft erfolgen.

 Nutzen Sie bei der Montage für das Deckenmaterial geeignete Dübel damit die Leuchte ihrem Gewicht entsprechend sicher befestigt werden kann. Dübel und Schrauben sind im Lieferumfang NICHT enthalten.

- Schalten Sie den Strom ab.
- Bringen Sie Dübel an die Stelle der Decke an, an welche die Deckenhalterung angebracht werden soll.
- Fixieren Sie die Deckenhalterung mit Schrauben.
- Lösen Sie die Schrauben der Lüsterklemmenbox, um die stromführenden Kabel zu verbinden. Befolgen Sie die Farbcodes: braun an braun, blau an blau.
- Befestigen Sie mit Schrauben den Baldachin an der Deckenhalterung
- Stecken Sie 10 Stk. der G4 LED - Leuchtmittel in die Fassungen der kleinen Schneckenringe ein. 2 weitere G4 LED – Leuchtmittel befinden sich in der Mitte der Leuchte. Bitte lösen Sie hierfür die goldene Abdeckung an der unteren Schraube und ziehen diese ab. Stecken Sie die Leuchtmittel in die Fassungen und befestigen Sie die Abdeckung wieder.
- Schalten Sie den Strom wieder ein.




### BETRIEB

#### Inbetriebnahme

-  Verwenden Sie nur Teile, die mit dem Produkt mitgeliefert sind oder als Zubehör beschrieben werden!
-  Überprüfen Sie, ob sich im Produkt lose Teile befinden. Ist das der Fall, und das Vorkommen solcher Teile nicht explizit beschrieben, darf das Produkt nicht installiert oder in Betrieb genommen werden.


### WARTUNG UND PFLEGE

#### Leuchtmittel


-  Tauschen Sie Leuchtmittel immer rechtzeitig vor dem Ende der Lebensdauer aus, um Schäden an Personen, der Leuchte oder anderen Gegenständen zu vermeiden.
-  Schalten Sie erst das Produkt spannungsfrei und lassen es abkühlen, bevor Sie das Leuchtmittel (Lampe) austauschen. Lassen Sie nach vorangegangenen Betrieb erst das Leuchtmittel abkühlen.
-  Verwenden Sie nur für die Leuchte zugelassene Leuchtmittel. Angaben zu zugelassenen Leuchtmitteln befinden sich auf dem Typenschild.

- Zugelassene Leuchtmitteltypen: LED G4 max. 2.5 W (12V DC)
- Auswechseln der Leuchtmittel
- Schalten Sie erst das Produkt spannungsfrei und lassen es abkühlen.
- Ziehen Sie das verbrauchte Leuchtmittel aus der Fassung.
- Stecken Sie das neue Leuchtmittel in die Fassung.

### Pflege

-  Schalten Sie erst das gesamte Produkt spannungsfrei und lassen es abkühlen, bevor Sie Reinigungs- oder Pflegemaßnahmen an dem Produkt vornehmen.
- Reinigen Sie das Produkt regelmäßig mit einem trockenen, weichen und fusselfreien Tuch oder Staubwedel. Beachten Sie eventuell beiliegende Hinweise.
- Schützen Sie das Produkt durch geeignete Maßnahmen, um Veränderungen der Oberfläche zu vermeiden.

### LAGERUNG

- Das Produkt muss trocken, vor Verschmutzungen und mechanischen Belastungen geschützt, gelagert werden.
-  Nach einer feuchten oder verschmutzten Lagerung darf das Produkt erst nach einer Zustandsprüfung durch eine zugelassene Elektrofachkraft betrieben werden.

### ÖKODESIGN UND ENTSORGUNG (Europäische Union)



Leuchtmittel können in dieser Leuchte vom Endnutzer ausgetauscht werden. Sie können auch am Ende der Lebensdauer des Produktes vom Endnutzer entnommen werden.



Der Treiber in dieser Leuchte kann durch einen Fach- betrieb ausgetauscht werden. Er kann auch am Ende der Lebensdauer des Produktes entnommen werden.



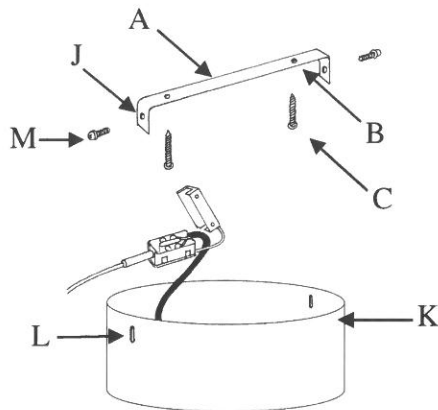
Produkt nicht im Hausmüll entsorgen! Produkte mit diesem Symbol sind entsprechend der Richtlinie über Elektro- und Elektronik-Altgeräte über die örtlichen Sammelstellen für Elektro-Altgeräte zu entsorgen!

Holländer, Krefelder Straße 81, 40549 Düsseldorf  
E-Mail: info@hollaender.de

Technische Änderungen vorbehalten.

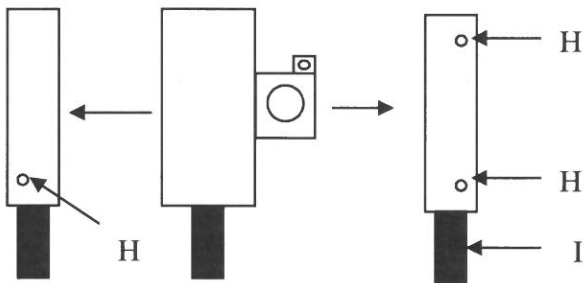
WEEE-Reg.-Nr.: DE 41632069

## Anleitung zur Installation

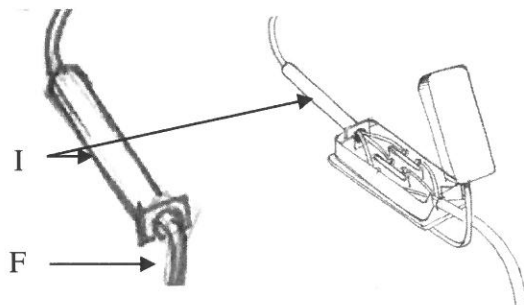


1. Schalten Sie bitte den Strom ab.

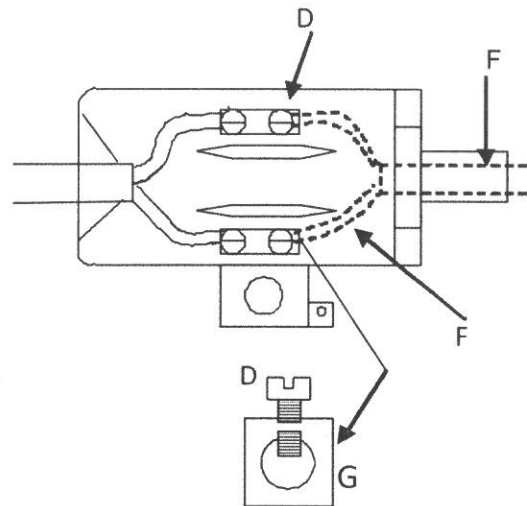
2. Positionieren Sie die Deckenhalterung (A) in der Nähe des Ausgangs für die Stromkabel. Befestigen Sie die Halterung an der Decke, indem Sie die Schrauben (C) in die Löcher (B) und in die Oberfläche der Decke bohren und damit befestigen.



3. Führen Sie ein stumpfes rundes Werkzeug in jedes der Löcher (H) an den Seiten des Lüsterklemme ein. Drücken Sie den Verschluss, um die Lüsterklemme zu öffnen.



4. Entfernen Sie den Schlauch an der Lüsterklemme (I), indem Sie sein Ende aus der Lüsterklemme herauschieben. Führen Sie das Stromkabel (F) in den Schlauch ein und schieben Sie sein Ende wieder zurück in die Lüsterklemme.



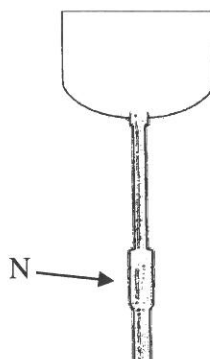
5. Lösen Sie die Schrauben (D) der Lüsterklemme mit einem Schraubendreher.

6. Führen Sie das Stromkabel (F) in die Löcher (G) der Lüsterklemme ein. Befolgen Sie die Farbcodes: braun an braun, blau an blau.

7. Ziehen Sie die Schrauben fest und schließen Sie die Lüsterklemme. Stellen Sie sicher, dass die Verschlüsse wieder einrasten.

8. Richten Sie zum Aufhängen der Leuchte die Löcher (J) der Deckenhalterung (A) auf die Löcher (L) des Baldachins (K) aus und befestigen Sie diese mit Schrauben (M) (die Schrauben werden nicht mitgeliefert).

9. Um die Höhe der Leuchte einzustellen, drehen Sie bitte den Feststellring am Teleskopversteller ein wenig gegen den Uhrzeigersinn, so dass sich die durch den Teleskopversteller verbundenen Stangen verschieben lassen. Drehen nach der Einstellung der gewünschten Höhe den Feststellring des Teleskopverstellers wieder im Uhrzeigersinn fest. Die Einstellung der Höhe darf nur einmalig bei der Installation erfolgen.



Technische Daten: Hängeleuchte  
Artikel Nr. 300 K 1591 X  
Betriebsspannung: 230 V~ 50 Hz  
Leuchtmittel:  
12 x LED G4 max. 2.5 W (12V DC)  
Schutzklasse: 2  
Schutzart: IP20