

# Montage- und Gebrauchsanweisung

GB Assembly- and using instruction

F Instruction de montage et d'utilisation

NL Installatie- en gebruikshandleiding

**BANKAMP**

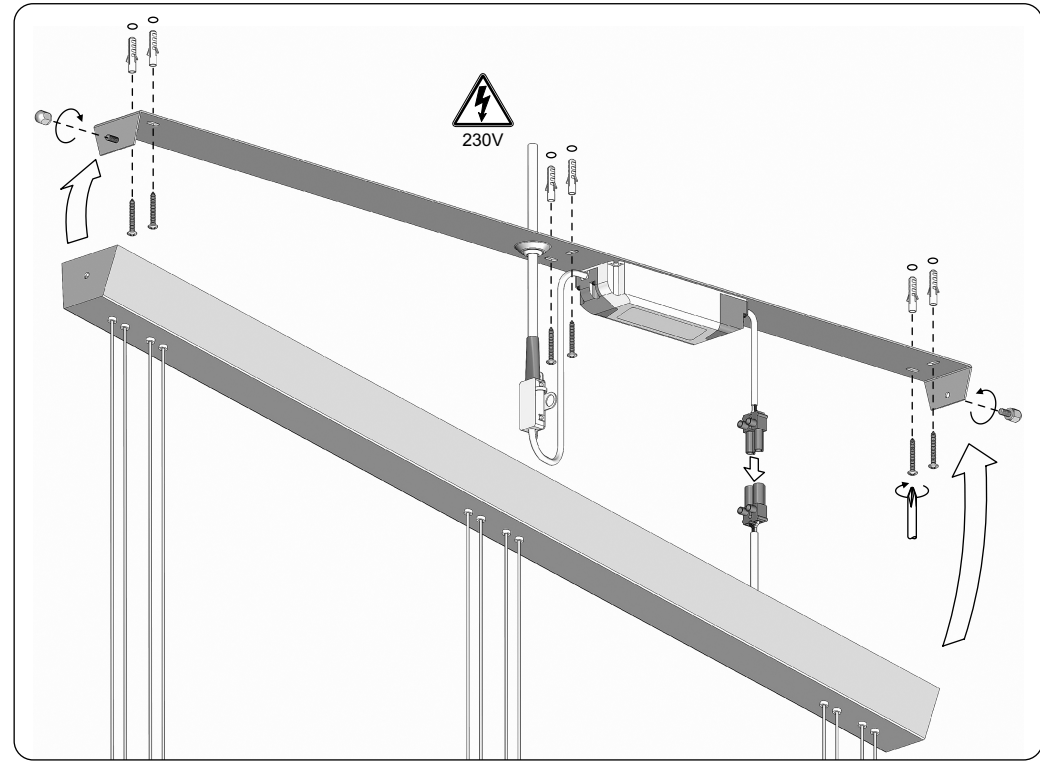
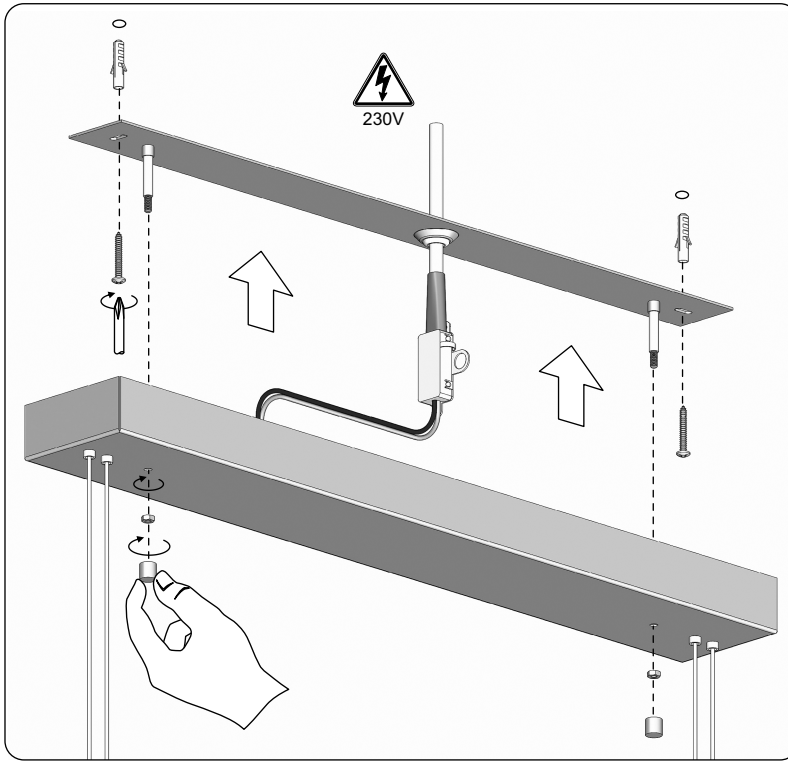
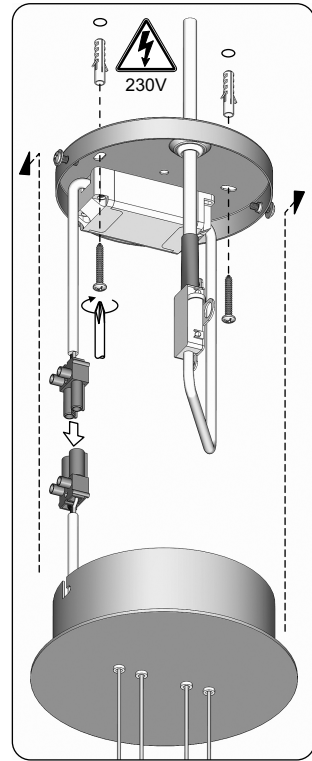
die Leuchtenmanufaktur

## Deckenmontage

GB Ceiling mounting

F Montage au plafond

NL Plafondmontage



## Elektroinstallation

GB Electrical installation

F Installation électrique

NL Elektrische installatie



Nach VDE-Vorschrift 0100 darf diese Leuchte nur von einer autorisierten und qualifizierten Fachkraft montiert werden

GB According to VDE-standard 0100 this light may only be connected by an authorized qualified electrician

F Conformément à la norme VDE 0100 cette lampe peut être installée uniquement par un personnel qualifié et agréé

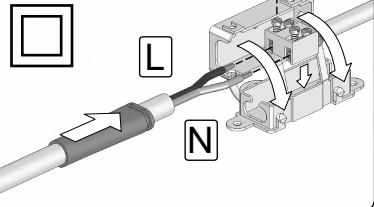
NL Volgens VDE norm 0100 mag deze lamp alleen door een geautoriseerde en erkende vakman geïnstalleerd worden

### Schutzklasse II

GB Safety class II

F Classe de protection II

NL Beschermlasse II

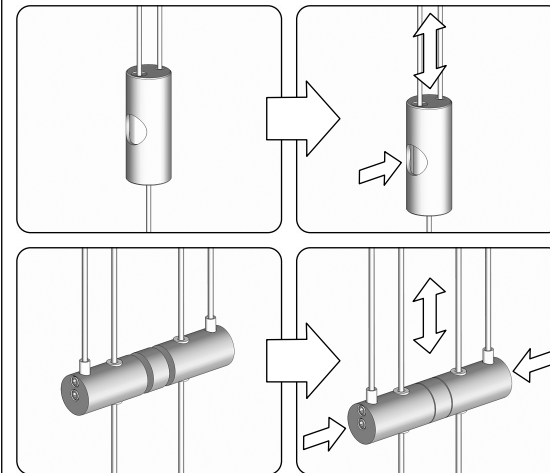


## Höhenverstellung

GB Height adjustment

F Déplacement en hauteur

NL Hoogteverstelling

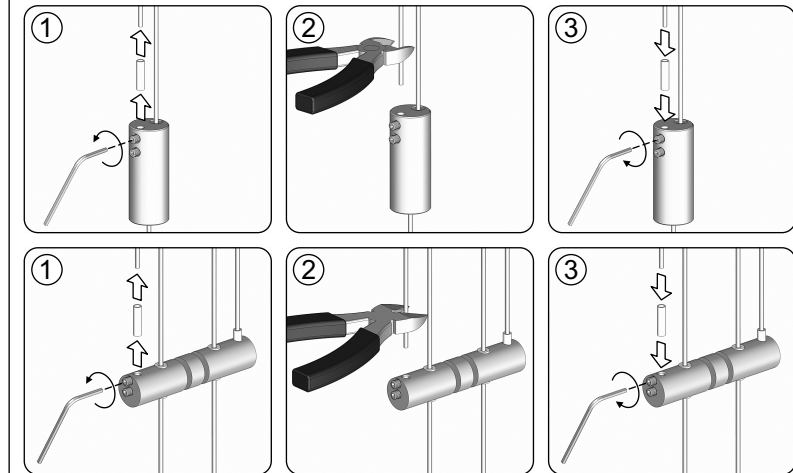


## Seilkürzung

GB Wire cutting

F Câble réduction

NL Kabel inkorten



## Sicherheitshinweise:

- Elektrische Anschlüsse dürfen nur vom Elektrofachmann ausgeführt werden. Achtung! Vor Beginn der Montagearbeiten die Netzleitung spannungsfrei schalten. Schalter in Stellung -AUS- bringen und Sicherungen herausnehmen, bzw. abschalten.
- Beachten sie bitte, dass die Installationsleitungen nicht durch die Befestigungsschrauben beschädigt werden.
- Vor Leuchtmittelwechsel Stromzufuhr unterbrechen. Leuchtmittel kann eine Betriebstemperatur von über 350°C erreichen. Vor dem Auswechseln Leuchtmittel abkühlen lassen.
- Achten sie beim Auswechseln des Leuchtmittels darauf, dass die Angaben der maximalen Leistung (W) und der Spannung (V) mit denen der Leuchte übereinstimmen.
- Halogen-Stiftlampen nicht mit bloßen Händen berühren, bzw. nach dem Berühren Leuchtmittel mit weichem Tuch von möglichen Rückständen befreien.
- Leuchte bei der Anwendung vor Feuchtigkeit schützen.
- Der Hersteller übernimmt keine Haftung für Schäden in Folge unsachgemäßen Gebrauchs.
- Verbrennungen zu vermeiden ist jeder Hautkontakt mit diesen Teilen zu vermeiden!

(D)



## Symbolerklärung:

Schutzklasse I : Diese Leuchte besitzt einen Schutzleiter. Der Schutzleiter muss an die mit diesem Symbol gekennzeichnete Klemme angeschlossen werden.  
Schutzklasse II: Diese Leuchte ist schutzisoliert; sie besitzt keinen Schutzleiteranschluss.  
Diese Leuchte ist für die Befestigung auf normal entflammbaren Flächen geeignet.  
Dieses Symbol gibt den Mindestabstand zwischen Reflektor und angestrahlter Fläche an.  
Niederdruck-Zeichen – Bei der Verwendung von Niederdruck-Leuchtmittel dürfen nur Niederdruck-Ersatzleuchtmittel verwendet werden. Diese Leuchtmittel sind durch dieses Symbol gekennzeichnet.

## Safety Indications:

- Electrical connections may be carried out by professional electricians only
- Warning! Before starting assembly work switch the supply main to stress - free and bring the switch to the OFF position and take out and disconnect the safety fuses.
- Please take care that the fastening screws do not damage the house wiring cables.
- Stop the current supply before changing the lighting medium. Lighting medium can reach a temperature of over 350°C. Allow the lighting medium to cool before replacing.
- When replacing the lighting medium, ensure that the instructions for maximum output (W) and the voltage (V) correspond to those of the light.
- Do not touch halogen spike lamps with bare hands and, if touched, use a soft cloth to remove any possible residual matter.
- Protect the lights from dampness in operation
- The manufacturer takes no liability for any damage incurred through improper use.

(GB)



## Symbol Explanation

Protection class 1: this light has a protective conductor. The protective conductor must be connected to the binder marked with this symbol.  
Protection class 2: this light is double insulated; it does not have a protective conductor connection  
This light is suitable for attachment to normally flammable surfaces.  
This symbol gives the minimum distance between the reflector and the illuminated surface.  
Low-pressure symbol – in the use of low-pressure lighting media, only low-pressure replacement lighting media may be used. These lighting media are marked with this symbol.

## Consignes de sécurité :

- Les raccordements électriques doivent être effectués uniquement par un electricien qualifié
- Attention ! Avant le début des travaux de montage le réseau électrique doit être mis hors tension. Placer l'interrupteur en position ARRÊT et retirer les fusibles, ou les débrancher.
- Faire attention de ne pas détériorer les câbles d'alimentation de l'installation par l'intermédiaire des vis de fixation.
- Avant le remplacement des lampes couper l'alimentation de courant, en fonctionnement les lampes peuvent atteindre une température de plus de 350°C. Laisser refroidir les lampes avant de les remplacer.
- Lors du remplacement des lampes veuillez respecter la concordance entre les indications de puissance maximale (W) et de tension (V) et les indications sur les lampes.
- Ne pas saisir les lampes halogènes à tiges directement avec les doigts, ou après un contact direct, veuillez essuyer le corps de lampe à l'aide d'un chiffon pour éliminer les empreintes.
- Lors de l'utilisation protéger les lampes de l'humidité.
- Le fabricant décline toute responsabilité en cas d'utilisation non conforme.

(F)



## Explication des symboles :

Classe de protection I: cette lampe comporte un conducteur de protection. Le conducteur de protection doit être branché sur la borne repérée par ce symbole.  
Classe de protection II: cette lampe possède une isolation de protection; elle ne possède pas de borne de branchement d'un conducteur de protection.  
Cette lampe est conçue pour un branchement sur une surface d'inflammabilité normale.  
Ce symbole indique un écart minimum à respecter entre le réflecteur et la surface à éclairer.  
Symbole de basse pression - En cas d'utilisation de lampes à basse pression il est nécessaire de remplacer les lampes uniquement par des lampes à basse pression. Ces lampes sont signalées par ce symbole.

## Wskazówki zachowania bezpieczeństwa:

- Podłączenia elektryczne mogą zostać wykonywane tylko przez elektryków
- Uwaga! Przed przystąpieniem do montażu odłączyć napięcie. Ustawić wyłącznik w położeniu -AUS- i wykręcić, względnie wyłączyć bezpieczniki.
- Należy zwrócić uwagę, aby przewody instalacyjne nie zostały uszkodzone przez śruby mocujące.
- Przed wymianą żarówek odłączyć dopływ prądu, żarówki mogą osiągnąć temperaturę do 350°C. Przed wymianą odczekać do ochłodzenia się żarówek.
- Przy wymianie żarówek zwrócić uwagę, aby dane dotyczące mocy maksymalnej (W) oznaczone (V) podane na żarówce były zgodne z podanymi na lampie.
- Nie dotykać gołymi rękami rurowkowych lamp halogenowych, względnie po dotknięciu przetrzeć miękką szmatką w celu usunięcia ewentualnych zanieczyszczeń.
- Podczas użycia chronić lampę przed wilgocią.
- Podceca nie przejmując żadnej odpowiedzialności za szkody powstałe wskutek niewłaściwego użytkowania.

(PL)



## Objaśnienie symbolów:

I klasa ochronna: Lampa wyposażona jest w przewód uzziemienia. Przewód ten musi zostać przyłączony do zacisku oznaczonego tym że symbolem.  
II klasa ochronna: Lampa jest izolowana ochronnie: nie posiada podłączenia przewodu uzziemienia  
Lampa nadaje się do umocowania do powierzchni o normalnym stopniu zapalności.  
Symbol ten określa minimalny odstęp pomiędzy reflektorem a oświetlaną powierzchnią.  
Symbol niskociśnieniowy - przy zastosowaniu żarówek niskociśnieniowych do wymiany mogą zostać używane tylko żarówki niskociśnieniowe. Tego typu żarówki oznaczone są takim symbolem.

## Указания по технике безопасности:

- Электрическое подключение исполнять только электриком.
- Внимание! До начала монтажа отключать сетевой провод от сети. Переключатель переключать в положение "Выключено" и снимать или отключать предохранители.
- Обеспечьте, что бытовая электропроводка не была повреждена крепежными винтами.
- Перед заменой лампы отключать подвод тока. Лампу может достигать рабочую температуру выше 350°С, до замены охладить лампу.
- При замене лампы обращать внимание на то, что данные максимальной мощности (Вт) и напряжения (В) соответствовали данным на светильнике.
- Не трогать галогенные лампы голыми пальцами, или после контакта чистить лампу от возможных осадок мягкой тряпкой.
- При работе защищать светильник от влаги.
- Изготовитель не принимает на себя гарантию для повреждений, возникших вследствие неправильной эксплуатации.

(RUS)



## Объяснение символов:

Группа по электробезопасности I: Этот светильник имеет защитный провод. «Защитный провод подключить к зажиму, маркированному этим символом».  
Группа по электробезопасности II: Этот светильник с защитной изоляцией, он не имеет зажимы для присоединения к защитному проводу.  
Этот светильник пригоден для закрепления на нормально воспламеняемых поверхностях.  
Этот символ дает минимальное расстояние между рефлектором и олученной поверхностью.  
Символ низкого давления - при применении ламп низкого давления заменять только лампами низкого давления. Эти лампы маркированы этим символом.