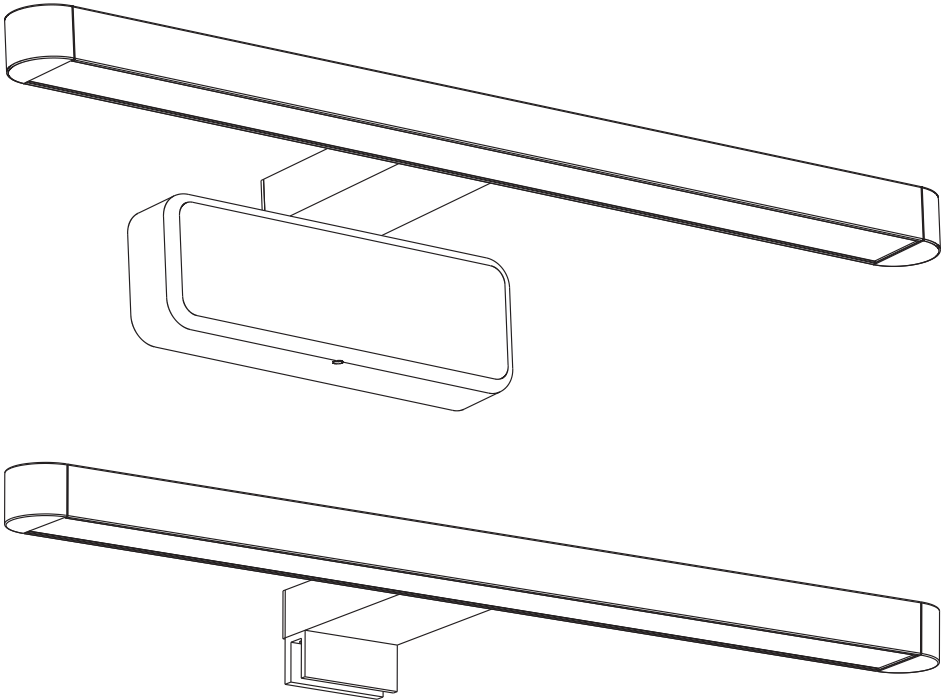

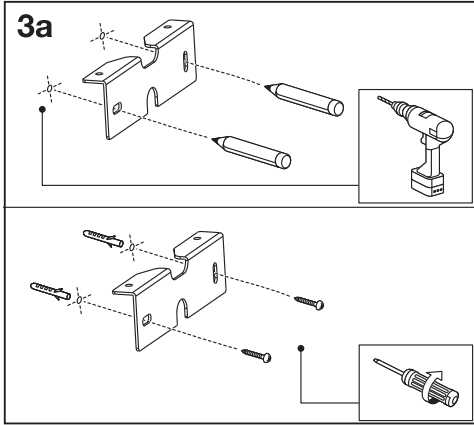
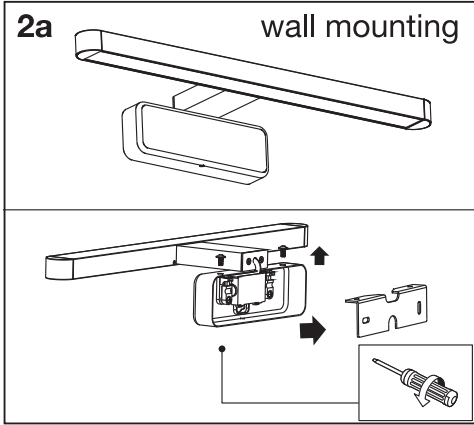
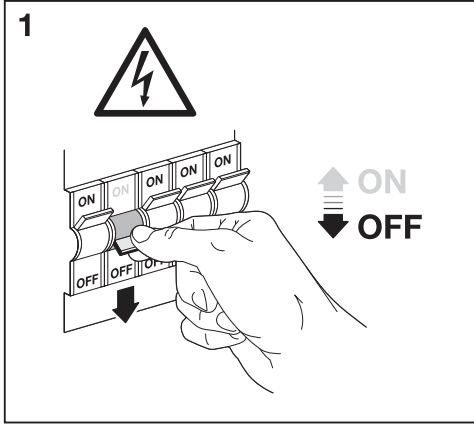
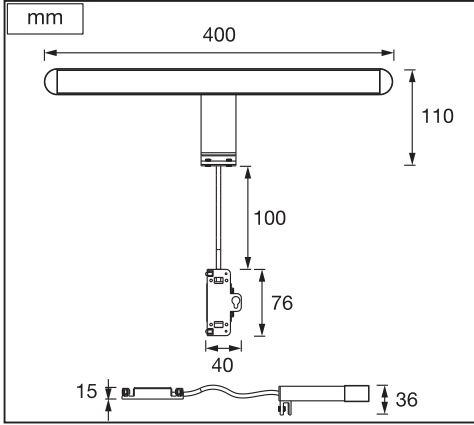
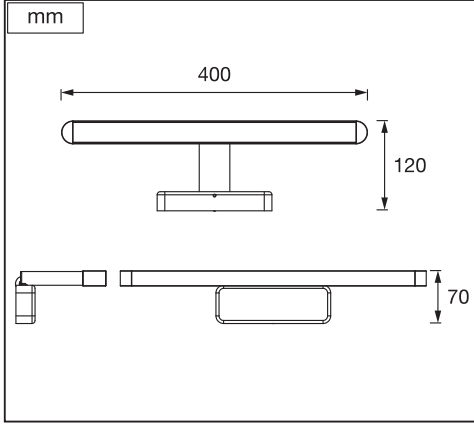
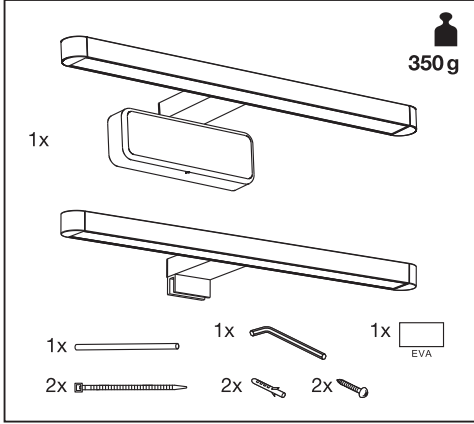
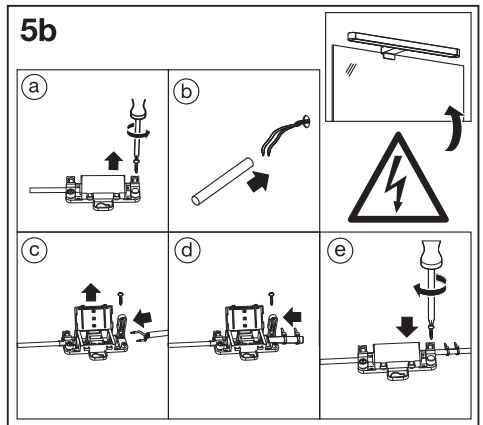
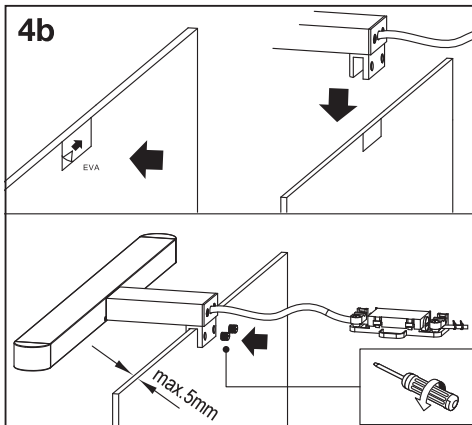
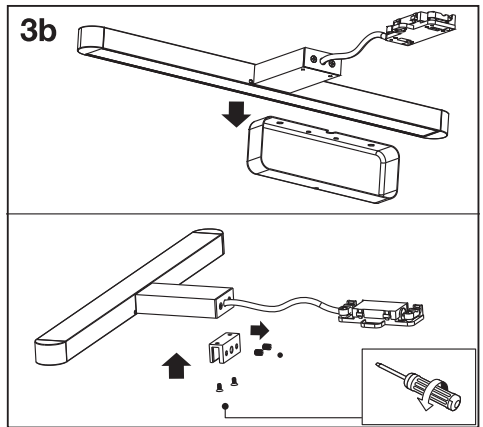
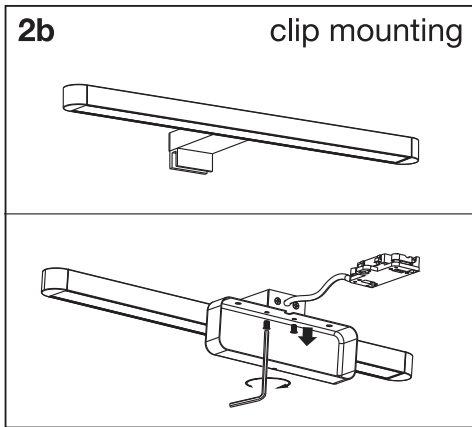
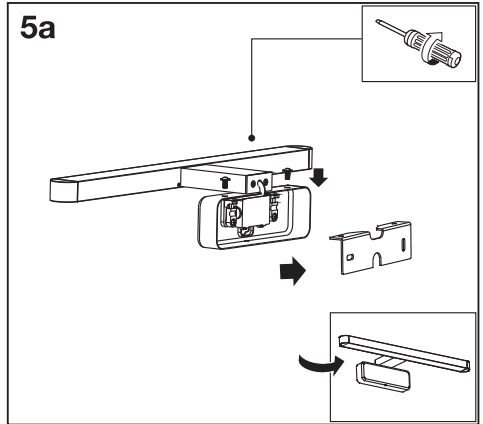
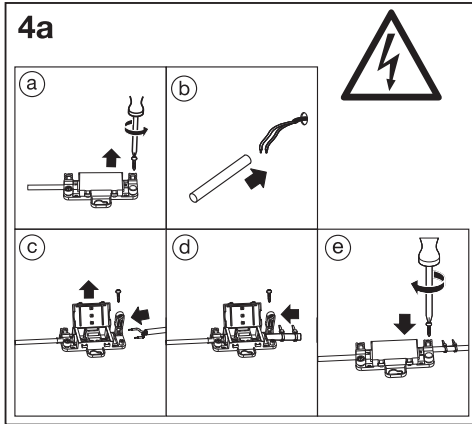


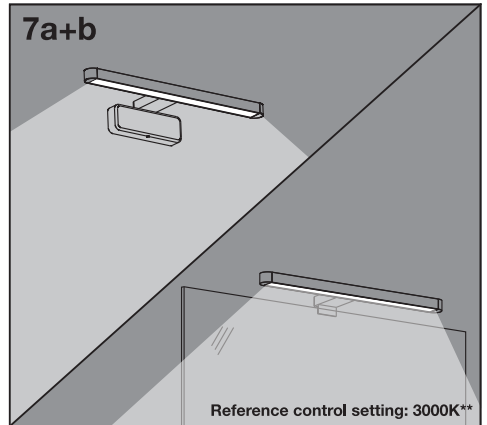
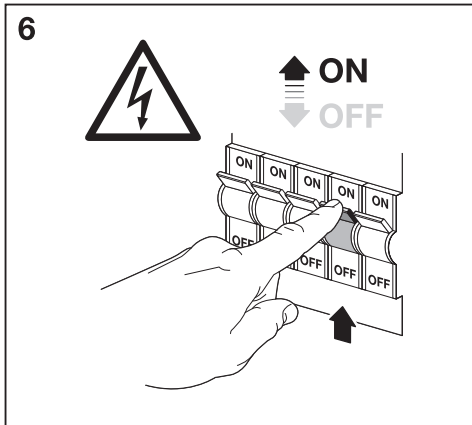
ORBIS® DISC BAR





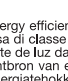





























	EAN	W	Im light source	Im output	K	IP	⊖ (°C)	V~	mA	Hz	DF	▽ (°)	
ORBIS DISC BAR 40CM CLICKCCT IP44BK	4099854447662	7	720	300	3000/ 4000	44	-20...+40	220- 240	46	50/60	≥0.5	110	30000
ORBIS DISC BAR 40CM CLICKCCT IP44CH	4099854447686	7	720	380	3000/ 4000	44	-20...+40	220- 240	46	50/60	≥0.5	110	30000
































				 ENERGY * X =	
	EAN	n			
ORBIS DISC BAR 40CM CLICKCCT IP44BK	4099854447662	1	AC49347		D
ORBIS DISC BAR 40CM CLICKCCT IP44CH	4099854447686	1	AC49347		D

*  Dieses Produkt enthält eine Lichtquelle der Energieeffizienzklasse <X>.  This product contains a light source of energy efficiency class <X>.  Ce produit contient une source lumineuse de classe d'efficacité énergétique <X>.  Questo prodotto contiene una sorgente luminosa di classe di efficienza energetica <X>.  Este producto contiene una fuente luminosa de la clase de eficiencia energética <X>.  Este produto contém uma fonte de luz da classe de eficiência energética <X>.  Το προϊόν αυτό περιέχει φωτεινή πηγή της τάξης ενεργειακής απόδοσης <X>.  Dit product bevat een lichtbron van energie-efficiëntieklasse <X>.  Tämä tuote sisältää valonlähteen, jonka energiatehokkuusluokka on <X>.  Dette produktet inneholder en lyskilde med energieffektivitetsklasse <X>.  Dette produkt inneholder en lyskilde i energieffektivitetsklasse <X>.  Tento výrobek obsahuje světelný zdroj s třídou energetické účinnosti <X>.  Данный продукт содержит энергоэффективный источник света (класс <X>).  Ez a termék egy <X> energiatékonysági osztályú fényforrást tartalmaz.  Ten produkt zawiera źródło światła o klasie efektywności energetycznej <X>.  Tento výrobok obsahuje svetelný zdroj triedy energetickej účinnosti <X>.  Ta izdelki vsebuje svetlobni vir razreda energetske učinkovitosti <X>.  Bu ürün, enerji verimliliği sınıfında bir ışık kaynağı içerir <X>.  Ovaj proizvod sadržiava izvor svjetlosti klase energetske učinkovitosti <X>.  Acest produs conține o sursă de lumină cu clasa de eficiență energetică <X>.  Този продукт включва светлинен източник с клас на енергийна ефективност <X>.  Toode sisaldab energiatõhususe klassi <X> valgusallikat.  Siame gaminyje yra šviesos šaltinis, kurio energijos vartojimo efektyvumo klasė <X>.  Si s ražojums satur gaismas avotu, kura energoefektivitātes klase ir <X>.  Ovaj proizvod sadrži izvor svetlosti klase energetske efikasnosti <X>.  Цей вирiб мiстить джерело свiтла класу енергоефективностi <X>.  Бул өнімде <X> энергия тиімділігі класының жарық көзі бар.

**  Referenzkontrollinstellung  Réglage de la commande de référence  Impostazione controllo di riferimento  Configuração de control de referencia  Configuração de control de referência  Ρύθμιση χειρισμού αναφοράς  Referentiebesturingsinstelling  Inställning för referenskontroll  Vertailuasetus  Referansekontrollinstilling  Referenckontrolinstilling  Nastavení referenčního ovládaní  Referencia vezérlés beállítás  Ustawienie kontroli wartości odniesienia  Nastavenie referenčného ovládania  Nastavitev referenčnega nadzora  Referans kontrol ayarı  Referentna kontrolna postavka  Setare control de referință  Настройка на референтния контрол  Vorduskontrolli seadistus  Etaloninio valdymo nustatymas  Apsaucas vadības iestatījums  Postavka kontrole referențe  Налаштування еталонного контролю



Points de collecte sur www.quefairedemesdechets.fr

LEDVANCE SASU
CQM, 5 rue d'Altorf
67120 Molsheim France
www.ledvance.com

LEDVANCE Ltd, Sterling House,
810 Mandarin Court, Warrington,
Cheshire, WA1 1GG, United Kingdom

G11216475
23.01.2025