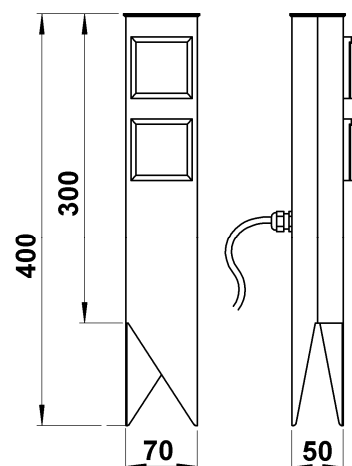


Produktart: Steckdosenspieß
Bezeichnung: 3300
Schutzart: IP 44
Anwendung: Steckdosenspieß
für den Außen- und Innenbereich.

Konstruktion:
Steckdosenspieß bestehend aus:
Edelstahl
Steckdosen 16 A - 250 V AC
Schutzart IP 44
Spritzwassergeschützt
Schutzklasse 1
mit 2,4m Kabel und Netzstecker IPX4
CE – Konformitätszeichen



Hinweis:

Für die Installation und für den Betrieb dieses Steckdosenspießes sind die nationalen und internationalen elektronischen Sicherheitsvorschriften zu beachten.

Zur Vermeidung von Gefährdungen darf eine beschädigte, äußere flexible Leitung dieses Steckdosenspießes ausschließlich vom Hersteller, seinem Servicevertreter oder einer vergleichbaren Fachkraft ausgetauscht werden.

Jede bauliche Veränderung am Steckdosenspieß oder der Zuleitung führt automatisch zum Verlust der Gewährleistung.

Ebenfalls ist darauf zu achten, dass die Zuleitung nur oberirdisch verlegt werden darf, da es sich hierbei um kein Erdkabel handelt.

Bitte beachten:

Ein Steckdosenspieß im Außenbereich ist permanent den unterschiedlichsten Umwelteinflüssen ausgesetzt. Um einer Beeinträchtigung der Edelstahloberfläche entgegenzuwirken, empfehlen wir eine regelmäßige Reinigung bzw. Pflege dieser Flächen mit einem handelsüblichen Glasreiniger (z.B. Sidolin) oder einem Edelstahlreiniger. Staubpartikel von anderen Metallen wie Stahl, Messing usw. bitte unverzüglich entfernen, da diese Ablagerungen zu Korrosionsschäden führen können. Bitte auch jeglichen Kontakt der Oberfläche mit anderen Metallteilen vermeiden.