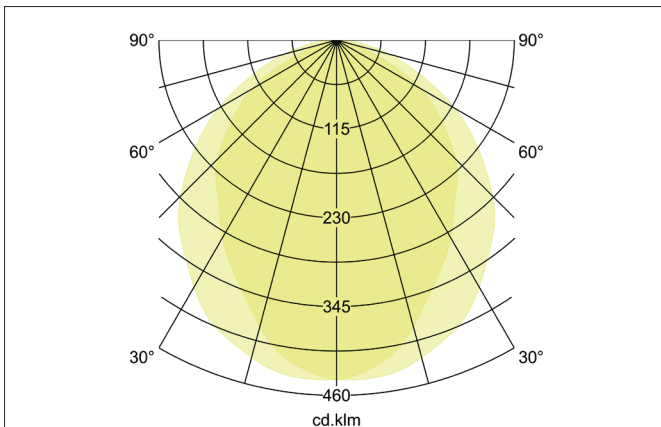
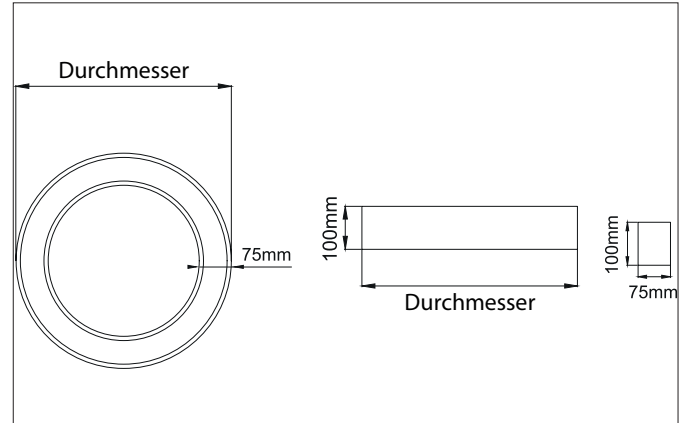


BIRO CIRCLE LED-Anbau-Ringleuchte, DALI dimmbar
 Artikel-Nr. 13672174

Licht.
 Für Generationen.



Ausschreibungstext
 Runde LED-Anbau-Ringleuchte, DALI dimmbar, Leuchtdurchmesser 1000 mm, Höhe 100 mm mit rotationssymmetrisch tief-breit-strahlender Lichtstärkeverteilung. Optimale Lichtverteilung durch eine opale Kunststoff- Abdeckung. Bemessungslichtstrom 6.875 lm, Bemessungsleistung 1 x 62,5 W, Leuchten-Lichtausbeute 110 lm/W, Lichtfarbe neutralweiß, ähnlichste Farbtemperatur (CCT) 4.000 K, allgemeiner Farbwiedergabeindex CRI > 80, Lebensdauer L70/B50 bei 25 °C: 50000 h, Lebensdauer L80/B50 bei 25 °C: 50000 h, Gehäusewerkstoff: Aluminium / Stahl / Kunststoff, Farbe: strukturweiß, Zulässige Umgebungstemperatur (ta): -20 °C - +25 °C, Schutzklasse (EN 61140): I, Schutzart (DIN EN 60529): IP40. Mit elektronischem Betriebsgerät, DALI dimmbar. Das Produkt erfüllt die grundlegenden Anforderungen der anwendbaren EU-Richtlinien und des Produktsicherheitsgesetzes und trägt die CE-Kennzeichnung.

Artikeldaten	
Artikel-Nr.	13672174
GTIN	4251433943334
Serienname	BIRO CIRCLE
Kurzbeschreibung	LED-Anbau-Ringleuchte, DALI dimmbar
Material	Aluminium / Stahl / Kunststoff
Farbe	weiß
Ausführung der Oberfläche	struktur
Form	rund
Außendurchmesser	1000 mm
Aufbauhöhe	100 mm
Lieferumfang	inkl. Konverter zum Anschluss an 230 V-Netzspannung
Nettogewicht	0,000 kg

BIRO CIRCLE LED-Anbau-Ringleuchte, DALI dimmbar

Artikel-Nr. 13672174

Licht.
Für Generationen.

Lichttechnik	
Farbtemperatur	4000 K
Lichtfarbe	weiß
Lichtaustritt	direkt
Lichtstrom	6.875 lm
Systemeffizienz	110 lm/W
Farbtoleranz	McAdam-Step 3
Farbwiedergabe	CRI > 80
Reflektor	ohne
Abstrahlwinkel	108 °
Lichtverteilung	symmetrisch

Betriebstechnik Leuchten	
Systemleistung	62,5 W
Spannungsart	AC
AC Nennspannung max.	230 V
Frequenz max.	50 Hz
Leuchtmittel	LED
Schutzklasse	I
Schutzart raumseitig	IP40
Ansteuerung	DALI
Leuchtmittelwechsel möglich	ja
Lebensdauer L70/B50 bei 25 °C	50000 h

Montagetechnik	
Montageart	Anbaumontage
Montageort	Deckenmontage
Verstellbarkeit	nicht verstellbar
Werkstoff der Abdeckung	Kunststoff opal

Logistische Daten	
Bruttogewicht	8,6 kg
Länge Verpackung	1.050 mm
Breite Verpackung	1.050 mm
Höhe Verpackung	120 mm