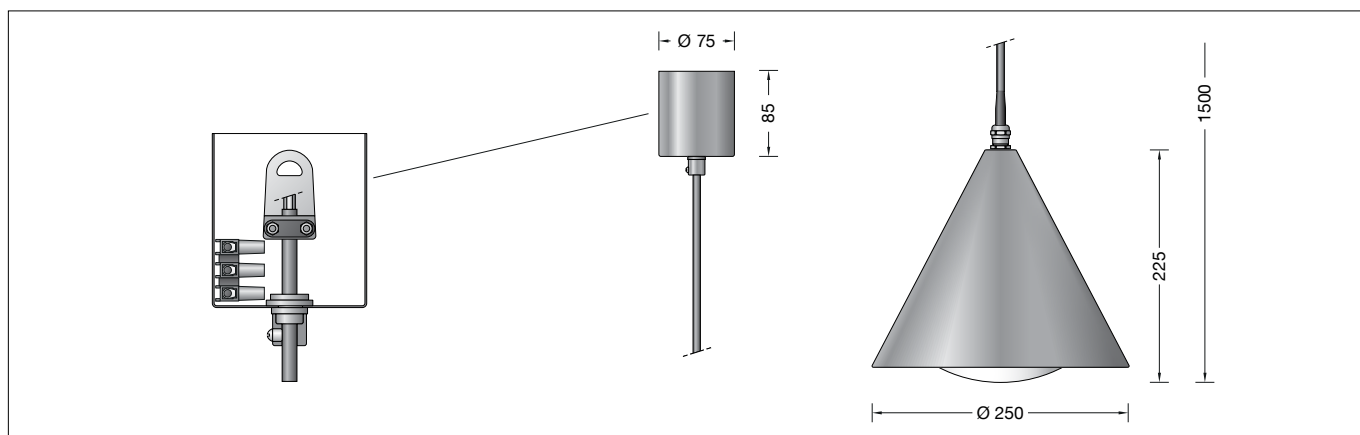


BEGA**31 073**

Pendelleuchte
Pendant luminaire
Suspension

**Gebrauchsanweisung****Anwendung**

Pendelleuchte aus Kupfer und Opalglas mit abgeschirmter Lichtquelle.
Eine Leuchte, die sich durch hohe Korrosionsbeständigkeit auszeichnet.
Bei Montage im Außenbereich ist der Baldachin vor Nässe zu schützen.

Leuchtmittel

Leuchte mit Sockel E 27
Lampenleistung max. 60 W

Für diese Leuchte empfehlen wir folgende BEGA LED-Leuchtmittel:

13510 LED 7 W · 805 lm · 2700 K

13548 LED 7 W · 805 lm · 2700 K
dimmbar

13584 LED 7 W · 805 lm · 3000 K

13586 LED 7 W · 805 lm · 3000 K
dimmbar

Ausführliche technische und lichttechnische Daten zu den Leuchtmitteln entnehmen Sie bitte den Datenblättern auf unserer Website.

Produktbeschreibung

Leuchte besteht aus Kupfer, Messing und Edelstahl
Opalglas mit Gewinde
Leitungspendel H05RN-F 3G1[□]
Farbe schwarz
Anschlussklemme und Schutzleiterklemme 2,5[□]
Fassung E 27
Schutzklasse I
CE – Konformitätszeichen
Gewicht: 2,1 kg

Instructions for use**Application**

Pendant luminaire made of copper and opal glass with shielded light source.
A luminaire distinguished by a high corrosion resistance.
If installed in exterior applications the canopy is to be protected against wetness.

Lamp

Luminaire with lampholder E 27
Lamp output max. 60 W

For this luminaire we recommend the following BEGA LED lamps:

13510 LED 7 W · 805 lm · 2700 K

13548 LED 7 W · 805 lm · 2700 K
dimmable

13584 LED 7 W · 805 lm · 3000 K

13586 LED 7 W · 805 lm · 3000 K
dimmable

Detailed technical and lighting data for the lamps can be found in the data sheets on our website.

Product description

Luminaire made of copper, brass and stainless steel
Opal glass with screw neck
Cable pendant H05RN-F 3G1[□]
Colour black
Connecting terminal and earth conductor terminal 2,5[□]
Lampholder E 27
Safety class I
CE – Conformity mark
Weight: 2.1 kg

Fiche d'utilisation**Utilisation**

Suspension en cuivre et verre opale avec source lumineuse défilée.
Un luminaire qui se distingue par une qualité élevée à la corrosion.
En cas d'installation à l'extérieur le cache-piton doit être protégé contre l'humidité.

Source lumineuse

Luminaire avec culot E 27
Puissance de lampe max. 60 W

Pour ces luminaires nous conseillons les sources lumineuses LED BEGA suivantes :

13510 LED 7 W · 805 lm · 2700 K

13548 LED 7 W · 805 lm · 2700 K
pour variation

13584 LED 7 W · 805 lm · 3000 K

13586 LED 7 W · 805 lm · 3000 K
pour variation

Les données photométriques détaillées de toutes les lampes figurent dans les descriptifs techniques sur notre site.

Description du produit

Luminaire fabriqué en cuivre, laiton et acier inoxydable
Verre opale avec pas de vis
Câble de suspension H05RN-F 3G1[□]
Couleur noire
Bornier et borne de mise à la terre 2,5[□]
Douille E 27
Classe de protection I
CE – Sigle de conformité
Poids: 2,1 kg

Sicherheit

Für die Installation und für den Betrieb dieser Leuchte sind die nationalen Sicherheitsvorschriften zu beachten. Die Montage und Inbetriebnahme darf nur durch eine Elektrofachkraft erfolgen. Der Hersteller übernimmt keine Haftung für Schäden, die durch unsachgemäßen Einsatz oder Montage entstehen. Werden nachträglich Änderungen an der Leuchte vorgenommen, so gilt derjenige als Hersteller, der diese Änderungen vornimmt.

Montage

Um Fingerabdrücke auf der Leuchte zu vermeiden, sind bei der Montage die beiliegenden Schutzhandschuhe zu benutzen. Stiftschraube am Baldachin lösen und Anschlussraum freilegen. Leuchtaufhängung in Deckenhaken einhängen. Schutzleiterverbindung und elektrischen Anschluss im Baldachin an beiliegender Anschlussklemme herstellen. Schutzleiterverbindung zum Baldachin aufstecken. Baldachin über Anschlussraum schieben und mit Stiftschraube festsetzen. Lampe einsetzen. Glas mit Dichtungsscheibe in Leuchte einschrauben.

Kürzen des Leitungspendels

Die Leitung darf nur im Baldachin gekürzt werden. Stiftschraube am Baldachin lösen und Anschlussraum freilegen. Leitungsschelle lösen. Leitung auf gewünschte Länge kürzen und abisolieren. Einzeladern auf 10 cm abmanteln. Montage in umgekehrter Reihenfolge.

Lampenwechsel · Wartung

Anlage spannungsfrei schalten. Leuchte öffnen und reinigen. Nur lösungsmittelfreie Reinigungsmittel verwenden. Lampe auswechseln. Dichtung überprüfen, ggf. ersetzen. Leuchte schließen. Für Reinigungsarbeiten dürfen keine Hochdruckreiniger verwendet werden.

Kupfer

Die aus Massiv-Kupfer hergestellten Teile werden in der natürlichen Farbe des Kupfers geliefert. Unter dem Einfluss der Witterung bildet sich im Laufe der Zeit die so charakteristisch natürliche Patina.

Safety indices

The installation and operation of this luminaire are subject to national safety regulations. Installation and commissioning may only be carried out by a qualified electrician. The manufacturer is then discharged from liability when damage is caused by improper use or installation. If any luminaire is subsequently modified, the persons responsible for the modification shall be considered as manufacturer.

Installation

The protective gloves enclosed are to be used during installation in order to avoid fingerprints on the luminaire. Undo stud bolt at canopy and open connecting compartment. Fix suspension on ceiling hook. Make earth conductor connection and electrical connection in canopy to enclosed connecting terminal. Push on earth conductor connection at canopy. Slide canopy over connecting compartment and fix with stud bolt. Insert lamp. Screw glass with gasket into the luminaire housing.

To shorten the cable pendant

The cable must only be shortened within the canopy. Undo the stud bolt at the canopy and open the connecting compartment. Loosen the cord clamps. Shorten the cable to the required length and strip lines. Bare the single conductors to a length of 10 cm. Installation in reverse order.

Relamping · Maintenance

Disconnect the electrical installation. Open the luminaire and clean. Use only solvent-free cleaning agents. Change the lamp. Check the gasket and replace, if necessary. Close the luminaire. For cleaning, do not use high pressure cleaners.

Copper

The luminaire parts made of solid copper are delivered with the metal's natural surface colour. Time and weather factors create the natural patina characteristic for copper.

Sécurité

Pour l'installation et l'utilisation de ce luminaire, respecter les normes de sécurité nationales. L'installation et la mise en service ne doivent être effectuées que par un électricien agréé. Le fabricant décline toute responsabilité résultant d'une mise en œuvre ou d'une installation inappropriée du produit. Toutes les modifications apportées au luminaire se feront sous la responsabilité exclusive de celui qui les effectuera.

Installation

Pour éviter des empreintes digitales sur le luminaire, les gants de protection fournis doivent être utilisés pendant l'installation. Oter la vis à cheville du cache-piton et découvrir le volume de connexion. Accrocher le dispositif de suspension au crochet du plafond. Mettre à la terre, procéder au raccordement électrique et faire glisser dans le cache-piton. Pousser le cache-piton sur le volume de connexion et fixer avec la vis à cheville. Installer la lampe. Visser le verre avec la rondelle d'étanchéité dans le luminaire.

Raccourcir le câble de suspension

Le câble ne doit être raccourci que dans le cache-piton. Oter la vis à cheville du cache-piton et découvrir le volume de connexion. Desserrer le collier du câble. Raccourcir le câble à la longueur nécessaire et dénuder. Dénuder les fils sur 10 cm. Le montage doit être effectué dans le sens inverse.

Changement de lampe · Entretien

Débrancher l'alimentation. Ouvrir le luminaire et le nettoyer. N'utiliser que des produits d'entretien ne contenant pas de solvant. Changer la lampe. Vérifier et remplacer les joints d'étanchéité le cas échéant. Fermer le luminaire. Ne pas utiliser de nettoyeur haute pression pour le nettoyage.

Cuivre

Les pièces fabriquées en cuivre brut sont livrées dans la couleur naturelle du cuivre. Sous l'influence atmosphérique, la patine, caractéristique de ce matériau, se développe et s'accroît.

Ersatzteile

Ersatzglas	11 002 589 .1
Dichtungsscheibe	16 005 322
Fassung	63 000 105

Spares

Spare glass	11 002 589 .1
Sealing washer	16 005 322
Lampholder	63 000 105

Pièces de rechange

Verre de rechange	11 002 589 .1
Rondelle d'étanchéité	16 005 322
Douille	63 000 105