

**9624670**

13W LED / 16W Total / Motor: 76,2W/31,5W/13,3W  
incl. LED Board: L9002271  
230V ~ 50Hz

**(DE) Bestimmungsgemäße Verwendung**

(GB) Intended use / (FR) Utilisation conforme / (NL) Beoogd gebruik / (PL) Stosowanie zgodnie z przeznaczeniem /  
(NO) Riktig bruk / (DK) Korrekt brug / (SE) Avsedd användning / (FI) Määräystenmukainen käyttö

(IT) Impiego appropriato / (ES) Uso prescrito / (CZ) Použití v souladu s určením / (PT) Utilização correta / (GR) Ενδεδειγμένη χρήση

|   |  |
|---|--|
| <b>(DE)</b> Ortsfeste Verwendung als Deckenventilator mit Beleuchtung im Innenbereich | <b>(GB)</b> Provided for stationary use as ceiling fan with light, indoors |
| <b>(FR)</b> En tant que ventilateur de plafond lumineux, à l'intérieur                | <b>(NL)</b> Vast gebruik als plafondventilator met verlichting binnenshuis |
| <b>(PL)</b> Do montażu stacjonarnego jako wentylator sufitowy do wnętrz               | <b>(NO)</b> Til stasjonært bruk som takviften med belysning innendørs      |
| <b>(DK)</b> Til stationær brug som Loftventilator med lys indendørs                   | <b>(SE)</b> Används som fast takfläkt inomhus                              |
| <b>(FI)</b> Kiinteä käyttö sisätilojen kattotuulettimena                              | <b>(IT)</b> Impiego fisso come ventilatore da soffitto in ambienti interni |
| <b>(ES)</b> Empleo fijo en tanto ventilador de techo en interiores                    | <b>(CZ)</b> Stacionární použití jako stropní ventilátor v interiéru        |
| <b>(PT)</b> Aplicação fixa como ventilador de teto em interiores                      | <b>(GR)</b> Σταθερή χρήση ως ανεμιστήρας οροφής σε εσωτερικό χώρο          |

**(DE) Verwendete Symbole**

(GB) Safety Precautions / (FR) Symboles utilisés / (NL) Gebruikte symbolen / (PL) Stosowane symbole / (NO) Brukte symboler /  
(DK) Brugte symboler / (SE) Använda symboler / (FI) Käytetyt symbolit / (IT) Simboli usati / (ES) Símbolos empleados /  
(CZ) Použité symboly / (PT) Símbolos utilizados / (GR) Χρησιμοποιούμενα σύμβολα

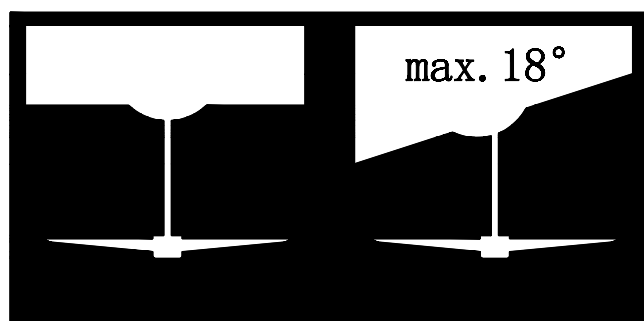
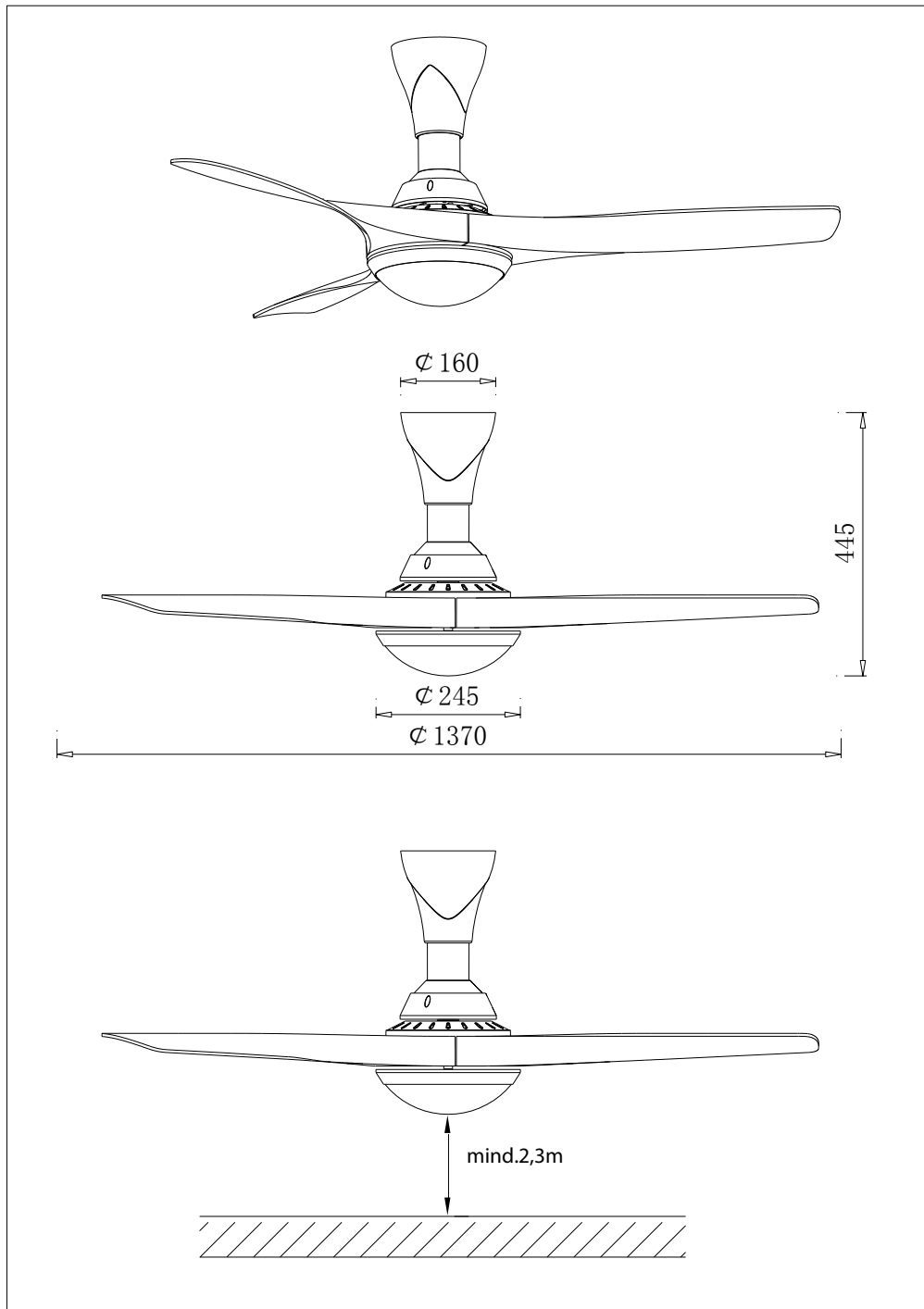
IP 20

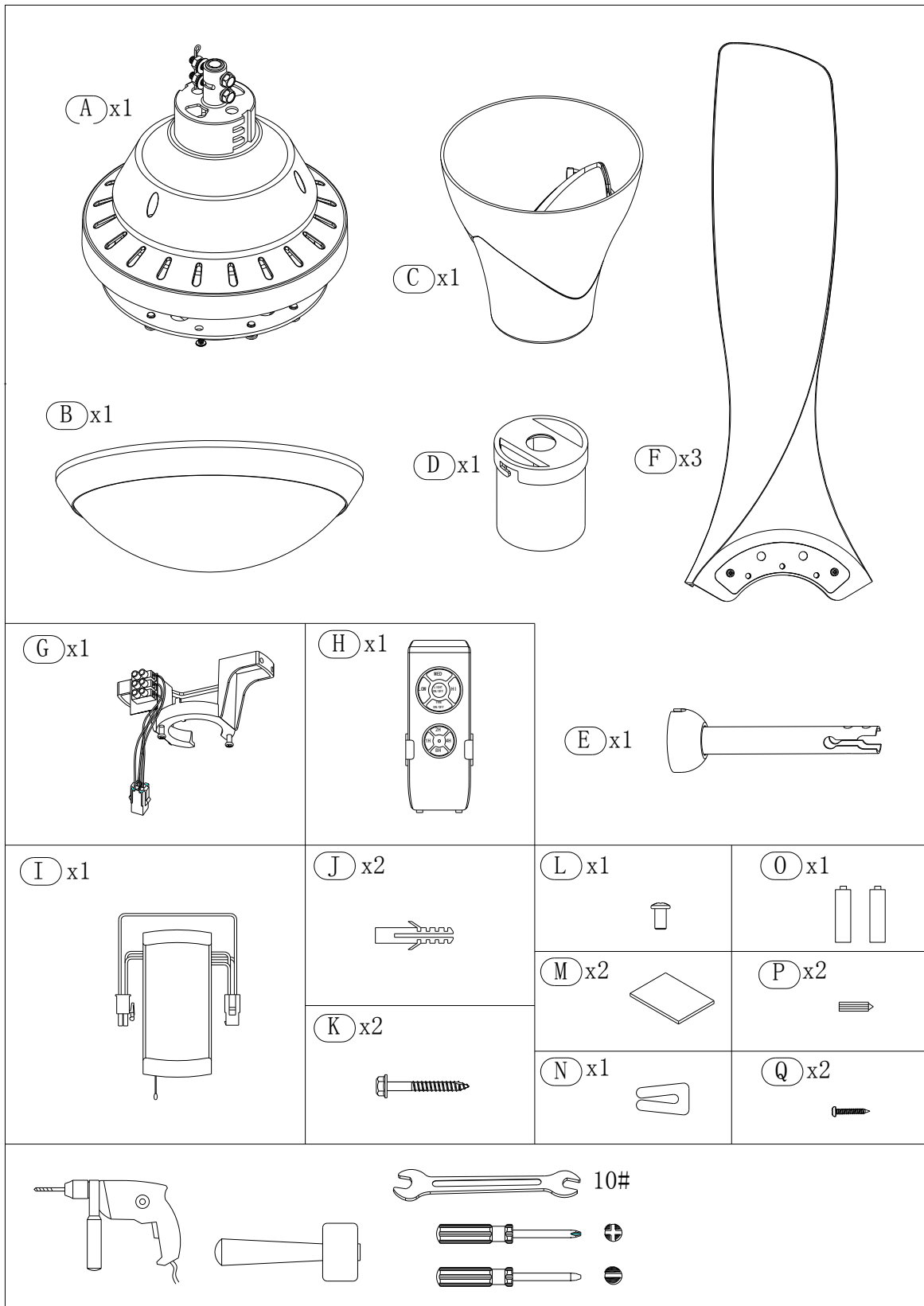
**(DE) Lieferumfang**

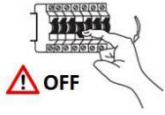
(GB) Package contents / (FR) Contenu de la livraison / (NL) Bij de levering inbegrepen / (PL) Zakres dostawy / (NO) Levering /  
(DK) Leveringsomfang / (SE) Leveransomfattning / (FI) Toimitussisältö / (IT) Fornitura / (ES) Volumen de suministro /  
(CZ) Rozsah dodávky / (PT) Material fornecido / (GR) Παραδοτέος εξοπλισμός

|  |  |  |
|--|--|--|
| <b>(DE)</b> 1 Deckenventilator<br>Montagematerial<br>Montageanleitung                      | <b>(GB)</b> 1 ceiling fan<br>Installation hardware<br>Mounting instructions          | <b>(FR)</b> 1 Ventilateur de plafond<br>Matériel de montage<br>Instructions de montage |
| <b>(NL)</b> 1 Plafondventilator<br>Monteringsmateriale<br>Montagehandleiding               | <b>(PL)</b> 1 Wentylator sufitowy<br>Elementy montażowe<br>Instrukcja montażu        | <b>(NO)</b> 1 Takviften<br>Monteringsmateriale<br>Brukerveiledning                     |
| <b>(DK)</b> 1 Loftventilator<br>Monteringsmateriale<br>Brugervejledning                    | <b>(SE)</b> 1 Takfläkt<br>Monteringsmaterial<br>Monteringsanvisning                  | <b>(FI)</b> 1 Kattotuuletin<br>Asennusmateriaali<br>Asennusohjeet                      |
| <b>(IT)</b> 1 Ventilatore da soffitto<br>Materiale di montaggio<br>Istruzioni di montaggio | <b>(ES)</b> 1 Ventilador de techo<br>Material de montaje<br>Instrucciones de montaje | <b>(CZ)</b> 1 Stropní ventilátor<br>Materiál pro montáž<br>Návod k montáži             |
| <b>(PT)</b> 1 Ventilador de teto<br>Material de montagem<br>Instruções de montagem         | <b>(GR)</b> 1 Ανεμιστήρας οροφής<br>Υλικό συναρμολόγησης<br>Οδηγίες συναρμολόγησης   |  |

# STARLUNA

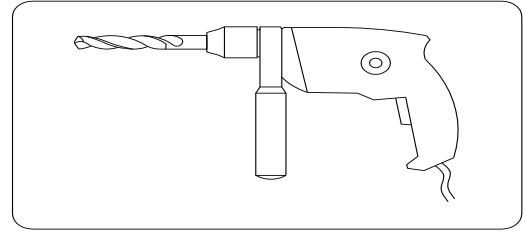
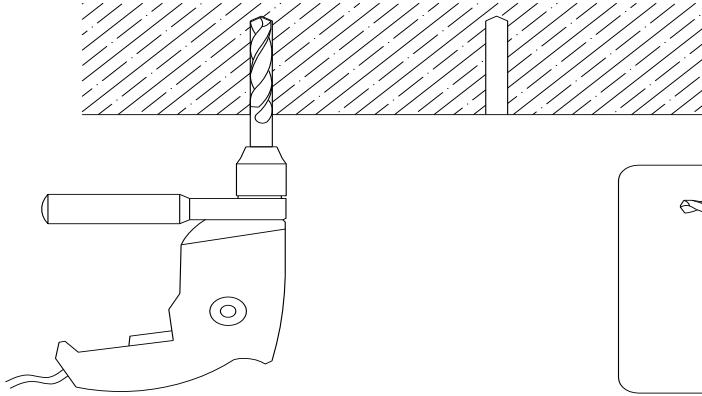




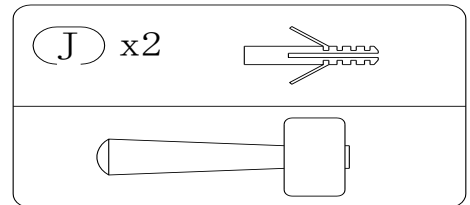
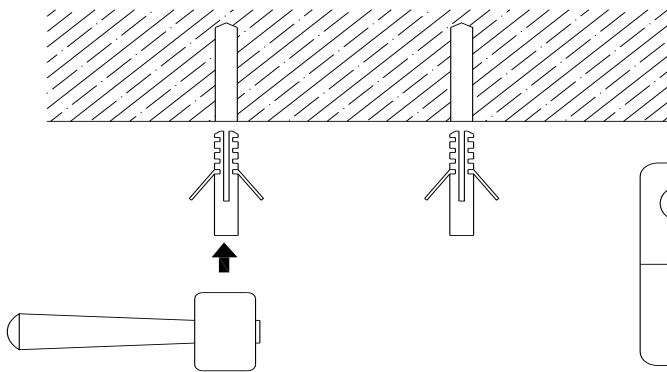


# STARLUNA

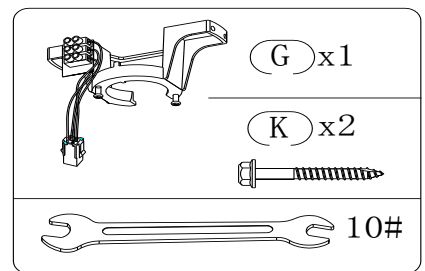
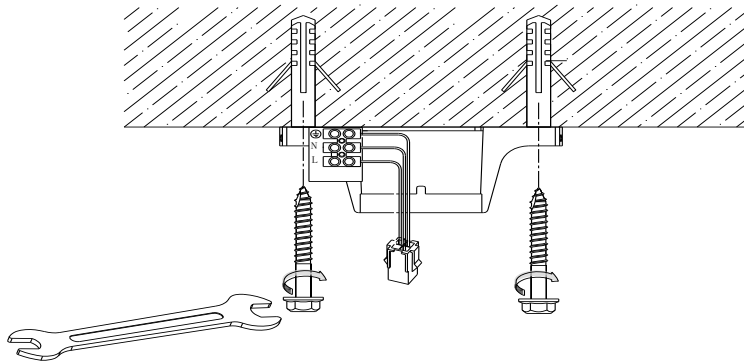
1



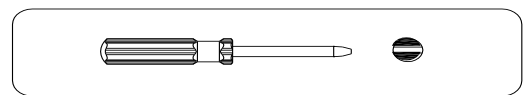
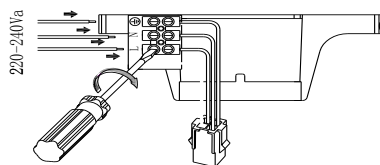
2

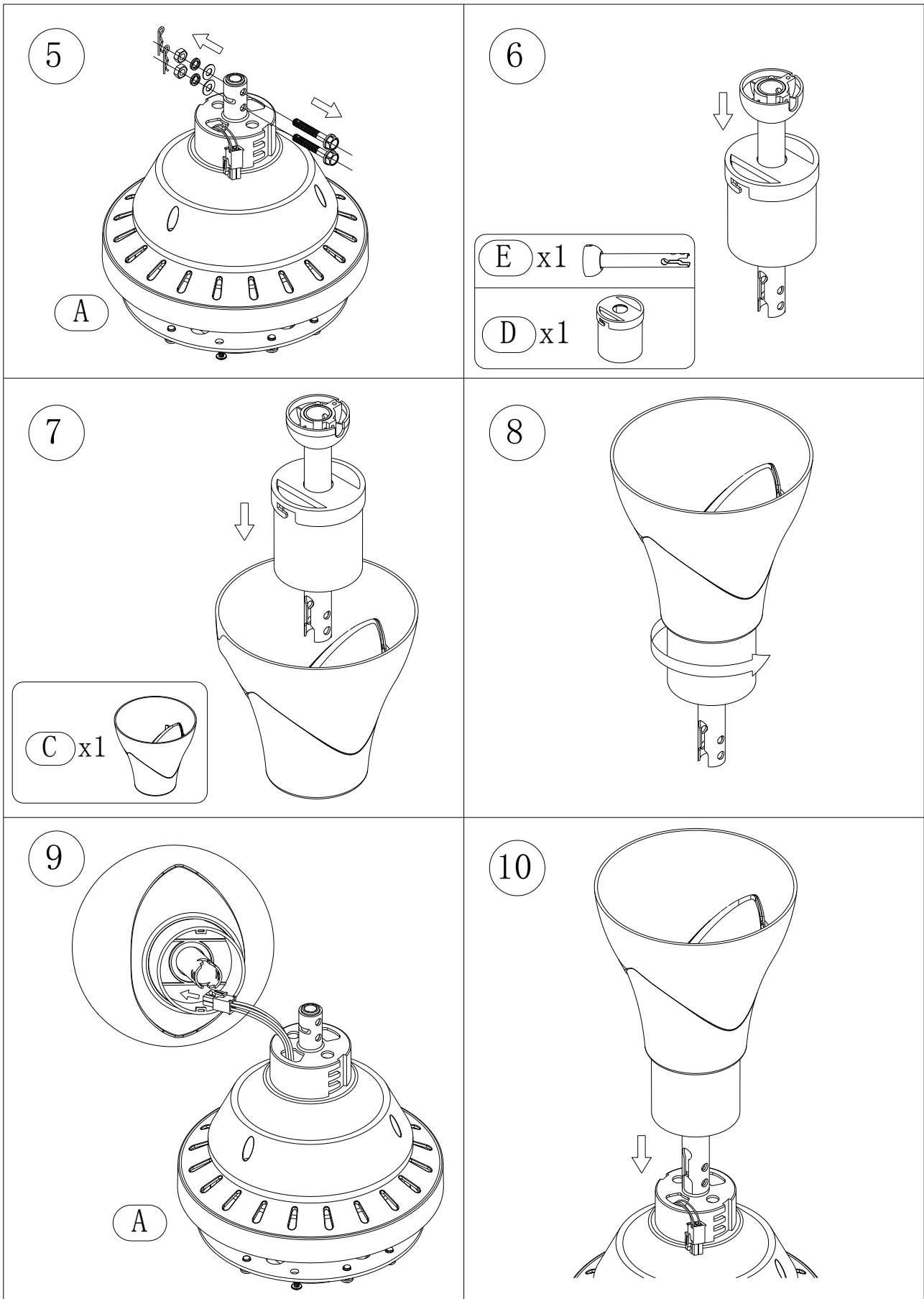


3

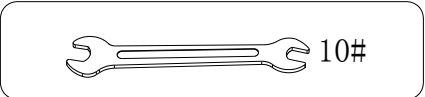
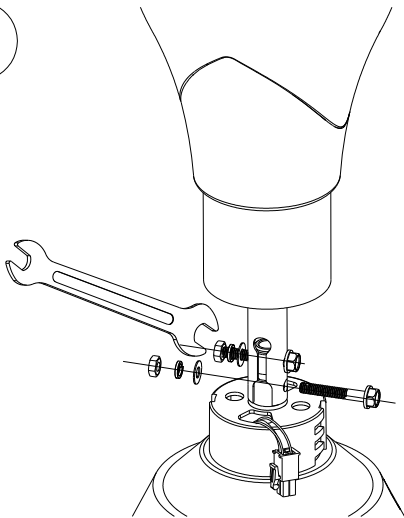


4

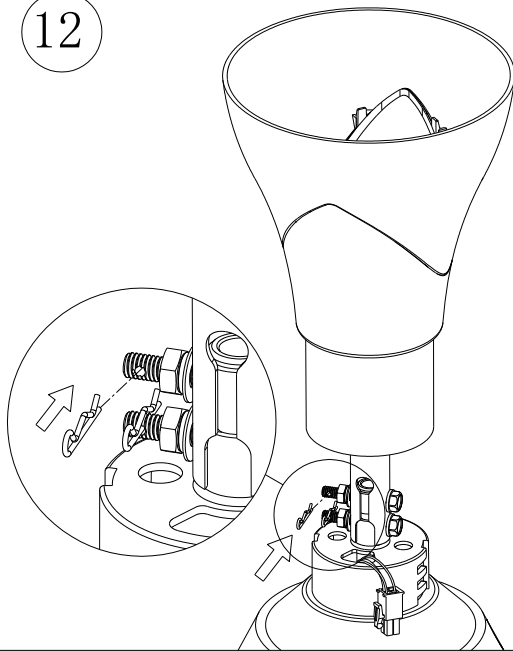




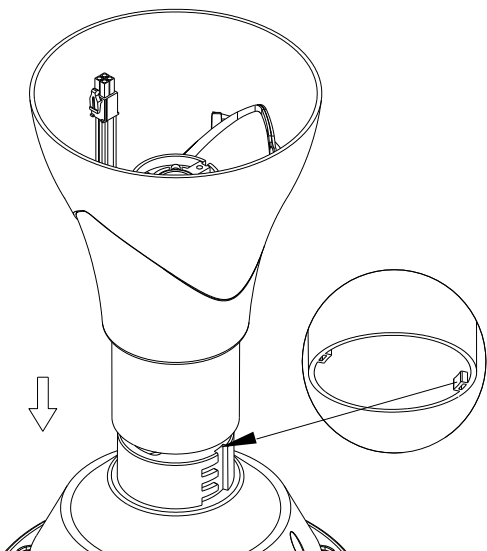
11



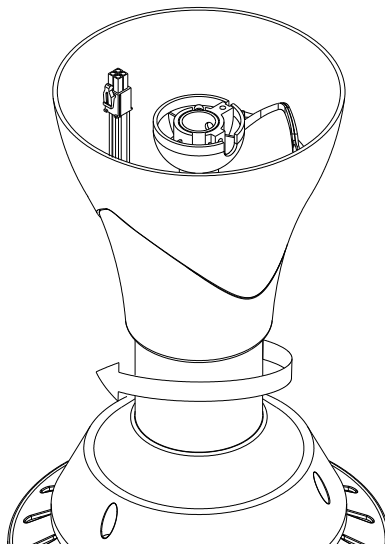
12



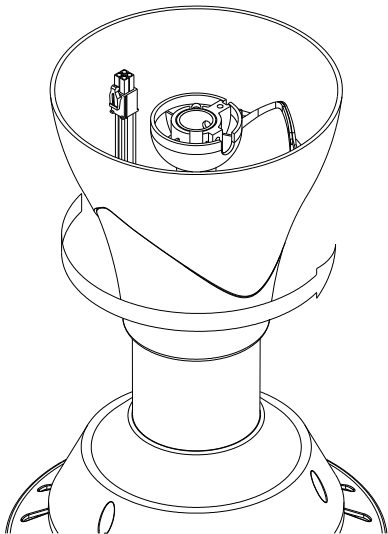
13



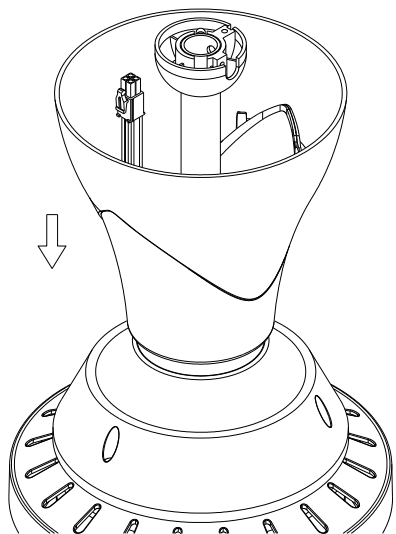
14

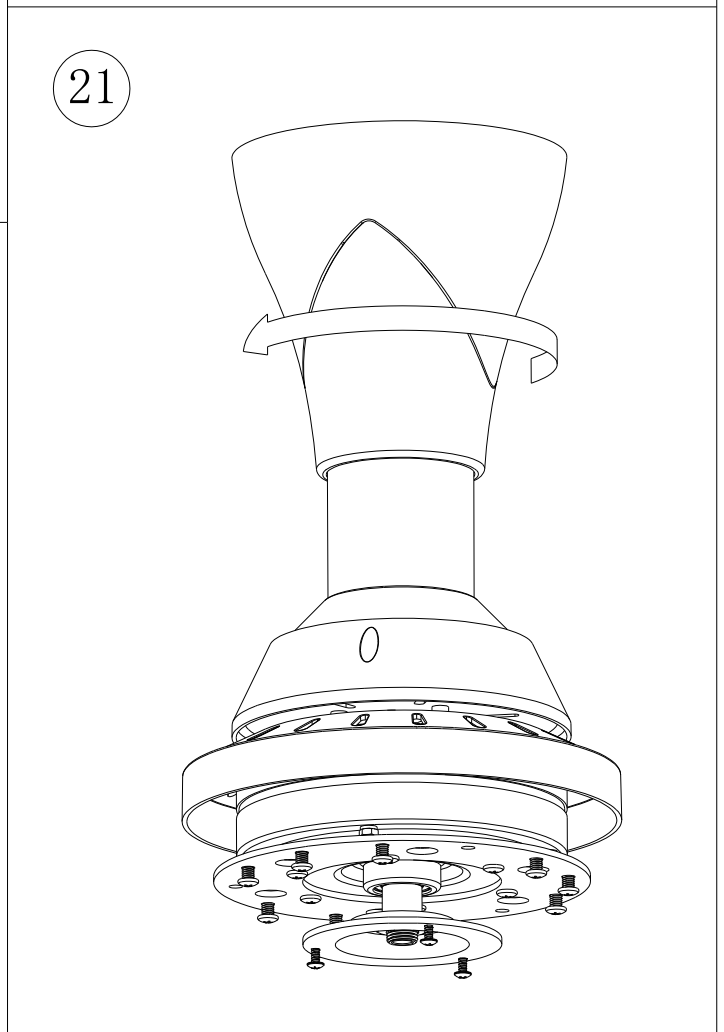
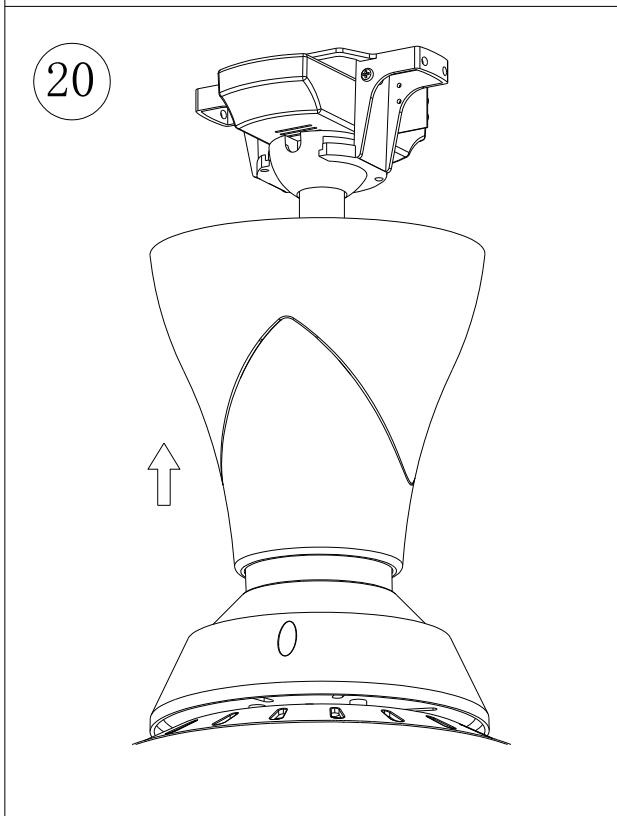
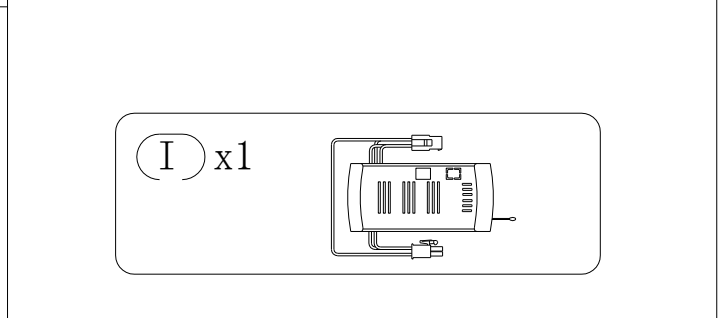
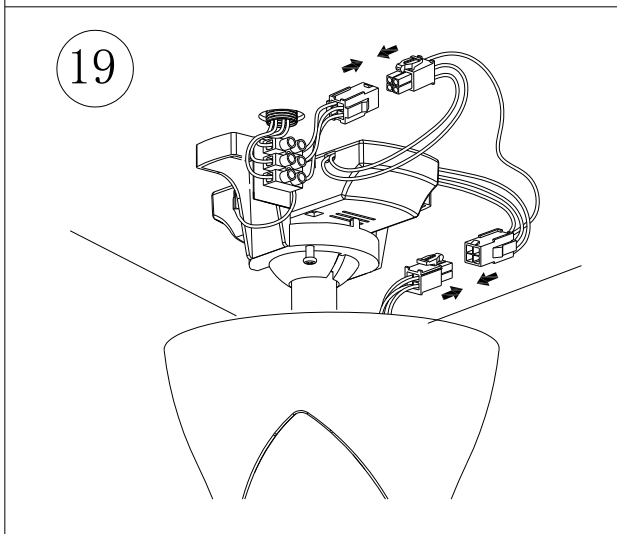
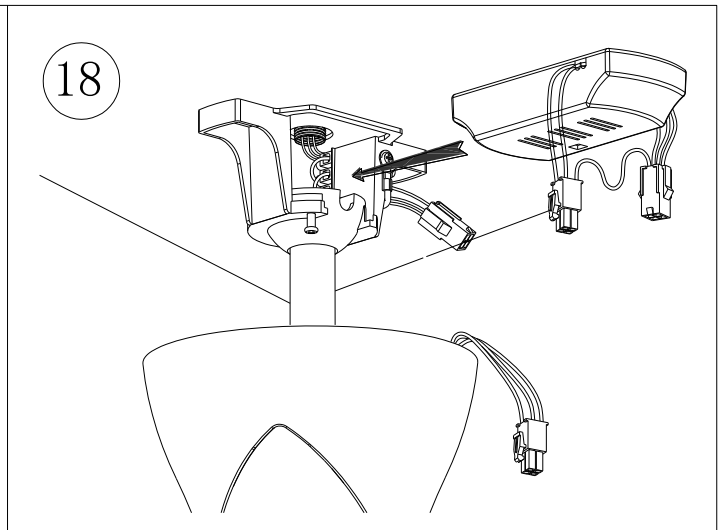
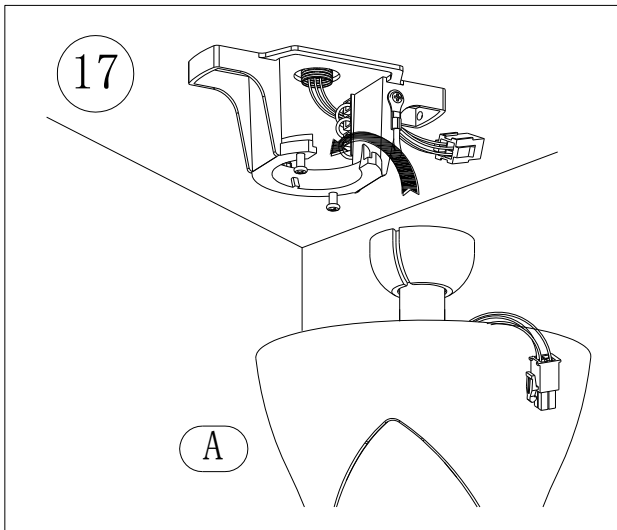


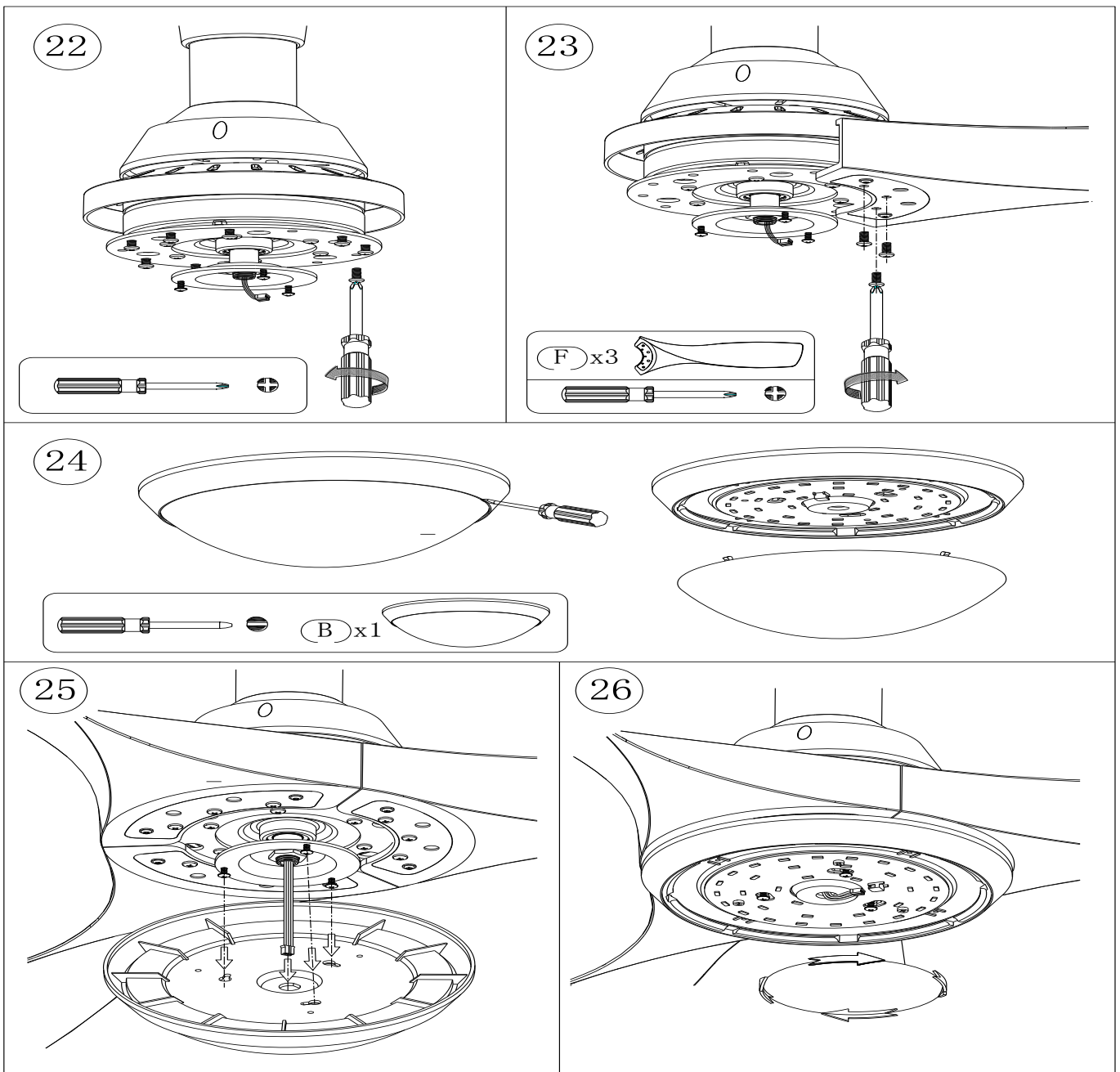
15



16

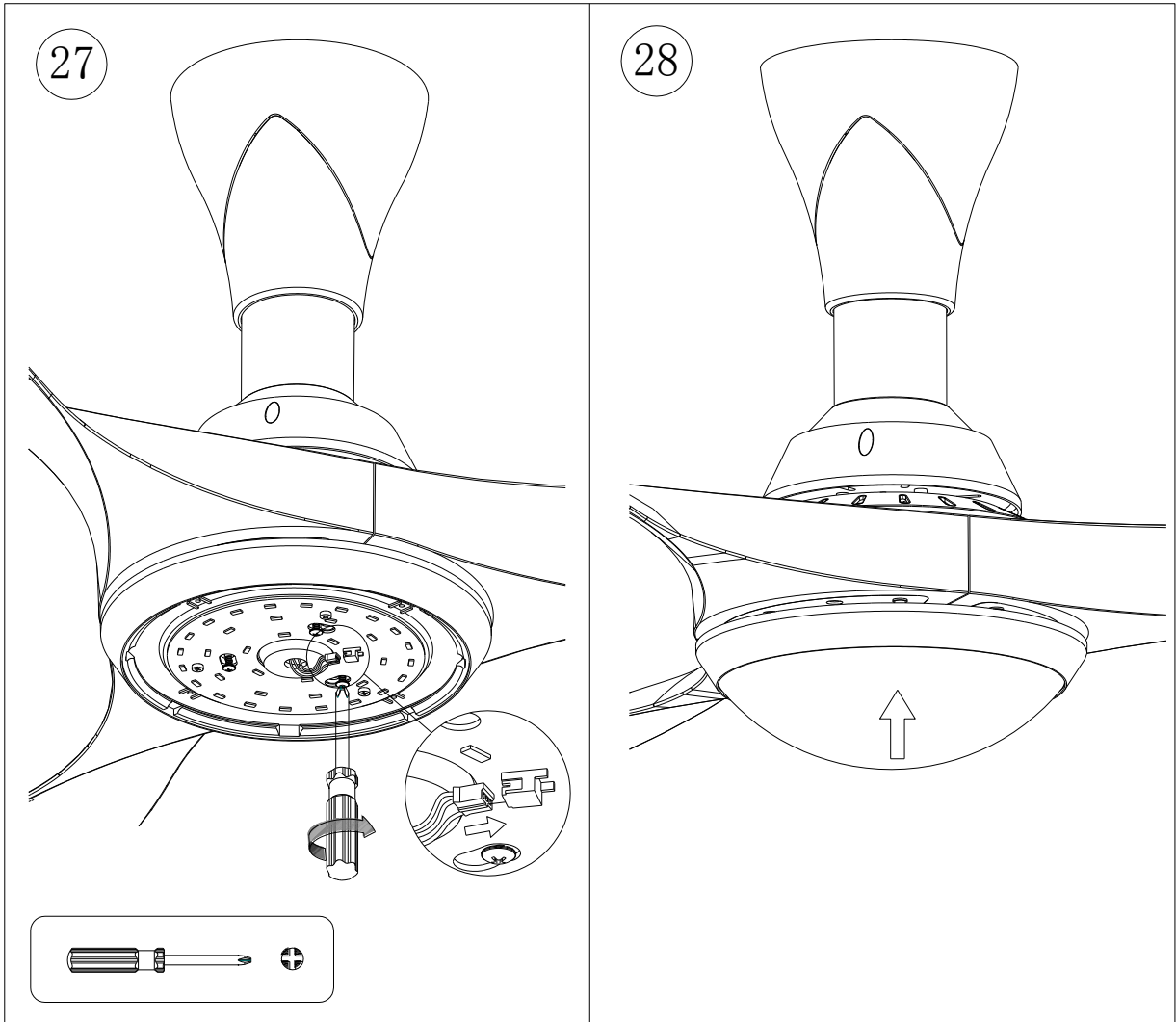




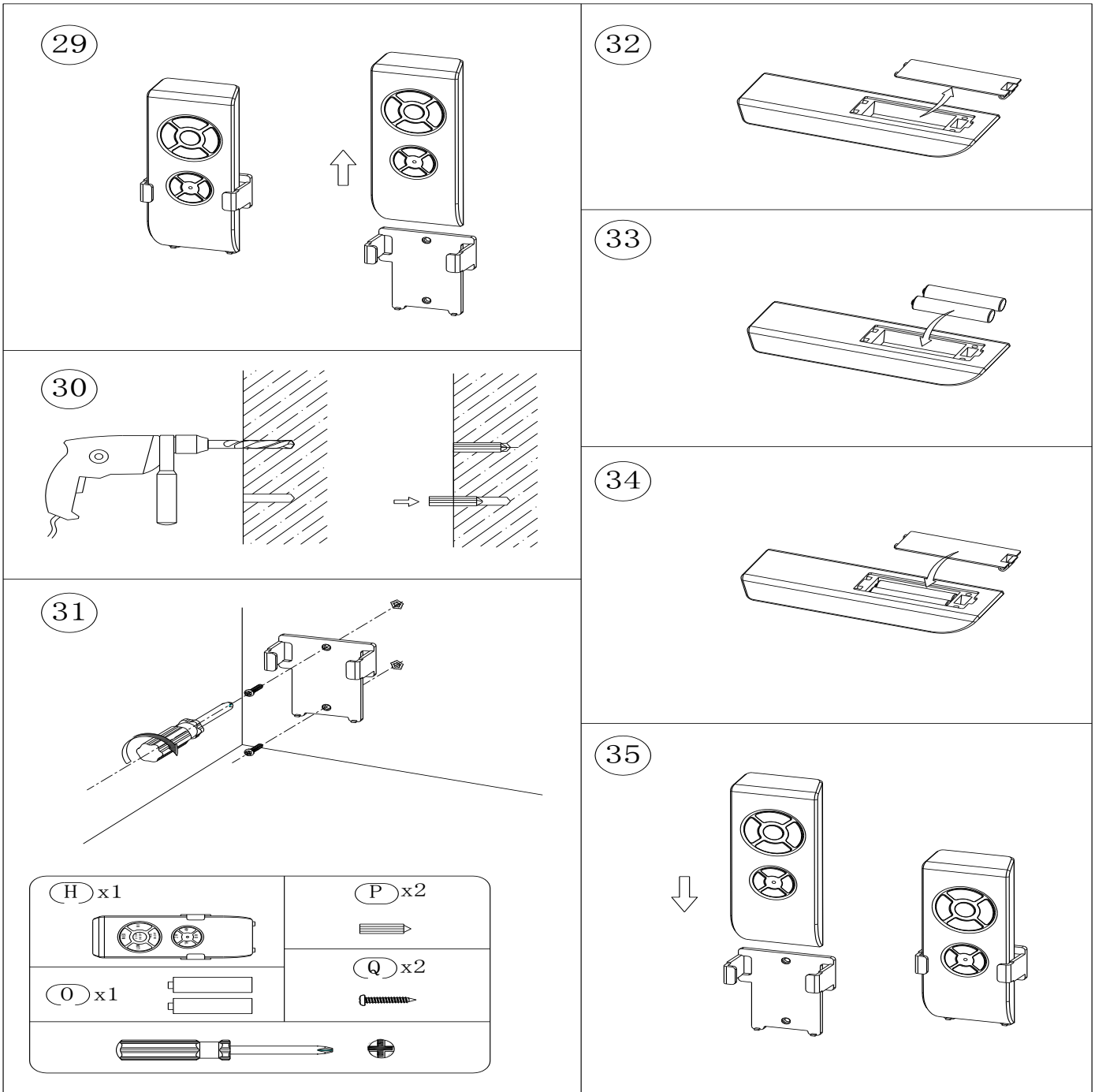




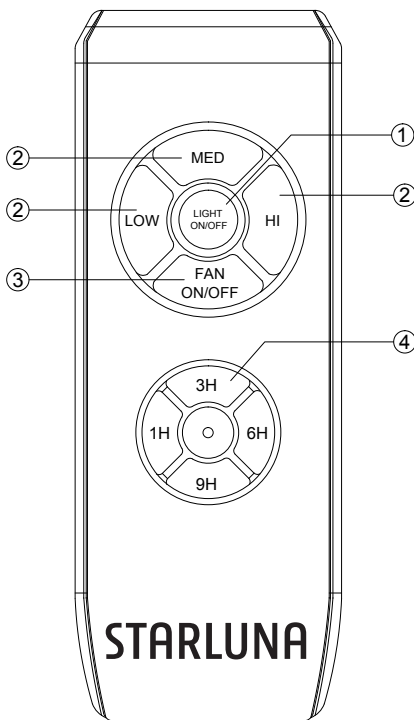
# STARLUNA



# STARLUNA



## Funktionsweise der Fernbedienung operation with the remote control Fonctionnement de la télécommande



### Operation of the remote control

1. LIGHT BUTTON: controls the on/off function of the lighting fitting (if attached).
2. SPEED BUTTON: controls the sweep action of the fan over 3 speeds, Speed 1 (high), Speed 2 (medium) & Speed 3 (low).
3. FAN BUTTON: controls the on/off function of the fan fitting (if attached).
4. TIMER BUTTON: controls the timer function of the fan which switches the sweep action OFF after nominated time has been selected.

### Funktionsweise der Fernbedienung

1. TASTE LEUCHE: Schaltet die Leuchte ein und aus (falls angeschlossen).
2. TASTE GESCHWINDIGKEIT: Stellt eine der drei verfügbaren Geschwindigkeiten des Ventilators ein – Geschwindigkeit 1 (hoch), Geschwindigkeit 2 (mittel) und Geschwindigkeit 3 (niedrig).
3. TASTE VENTILATOR: Schaltet den Ventilator ein und aus (falls angeschlossen).
4. TASTE TIMER: Steuert die Timerfunktion des Ventilators und schaltet die Ventilatorblätter nach Erreichen der eingestellten Zeit auf AUS.

### Fonctionnalité de la télécommande

1. BOUTON LUMINEUX : allume et éteint le voyant (si connecté).
2. BOUTON VITESSE : utilisé pour régler le ventilateur sur l'une des trois vitesses disponibles - vitesse 1 (haute), vitesse 2 (moyenne) et vitesse 3 (basse).
3. BOUTON VENTILATEUR : met le ventilateur sous et hors tension (s'il est connecté).
4. BOUTON MINUTEUR : contrôle la fonction de minuterie du ventilateur, éteint les pales après que le temps fixé a été atteint.

### Functionality of the remote control

1. LIGHT BUTTON: switches the light on and off (if connected).
2. SPEED BUTTON: used to set the fan to one of three available speeds - speed 1 (high), speed 2 (medium) and speed 3 (low).
3. FAN BUTTON: switches the fan on and off (if connected).
4. TIMER BUTTON: controls the timer function of the fan, turns the blades OFF after the set time has been reached.

### OPERATION INSTRUCTIONS:

- A. ON/OFF BUTTON** - Pressing this button will turn power ON (beep is heard) to the fan sweep action and speed 1 will automatically be engaged. Pressing this button whilst the fan sweep is in operation (beep is heard), will power the fan off.
- B. TIMER** - Pressing this button sets the timer to turn the FAN OFF after a designated amount of time. This function will not turn the fan on. It will not turn the light off either. The light will always stay on even if timer powers off the fan.
  - a. Press timer button first time, one beep is heard and timer is set for 1 hour of operation,
  - b. Press timer button a second time, two beeps are heard and timer is set for 3 hours of operation,
  - c. Press timer button a third time, three beeps are heard and timer is set for 6 hours of operation,
  - d. Press timer button a fourth time, four beeps are heard and timer is set for 9 hours of operation,
  - e. Press button a fifth time, a single beep (a different sound to the above) will be heard and timer function is now cancelled.
- C. SPEED BUTTON** – Press the ON/OFF button to turn the fan on first.
  - a. Press speed button, one beep is made and fan speed 1 (high) is selected;
  - b. Press speed button a second time, two beeps are made and fan speed 2 (medium) is selected;
  - c. Press speed button third time, three beeps are made and fan speed 3 (low) is selected.
- D. LIGHT** - Press the ON/OFF button to turn the fan on first. Press the button to turn the light on and off. The remote will sound (beep) with each press of this button. Light will illuminate to 100% as is NOT DIMMABLE.

### BEDIENUNGSANWEISUNGEN:

- A. TASTE EIN/AUS** – Durch Drücken dieser Taste wird die Stromversorgung eingeschaltet (ein Signalton ist zu hören) und der Ventilator beginnt sich in Geschwindigkeit 1 zu drehen. Wenn Sie diese Taste drücken, während der Ventilator sich dreht (ein Signalton ist zu hören), schaltet sich der Ventilator aus.
- B. TIMER** – Durch Drücken dieser Taste wird der Timer so eingestellt, dass sich der Ventilator nach einer festgelegten Zeitspanne ausschaltet. Diese Funktion schaltet weder den Ventilator ein noch schaltet sie die Leuchte aus. Die Leuchte bleibt dauerhaft eingeschaltet, auch wenn der Timer den Ventilator ausschaltet.
  - a. Drücken Sie die Taste Timer einmal, ein Signalton ist zu hören und der Timer wird auf 1 Stunde eingestellt.
  - b. Drücken Sie die Taste Timer ein zweites Mal, zwei Signaltöne sind zu hören und der Timer wird auf 3 Stunden eingestellt.

- c. Drücken Sie die Taste Timer ein drittes Mal, drei Signaltöne sind zu hören und der Timer wird auf 6 Stunden eingestellt.
  - d. Drücken Sie die Taste Timer ein viertes Mal, vier Signaltöne sind zu hören und der Timer wird auf 9 Stunden eingestellt.
  - e. Drücken Sie die Taste Timer ein fünftes Mal, ein einzelner Signaltöne ist zu hören (ein Ton, der sich von den anderen unterscheidet) und die Timerfunktion wird abgebrochen.
- C. TASTE GESCHWINDIGKEIT** – Drücken Sie die Taste EIN/AUS, um den Ventilator zunächst einzuschalten.
- a. Drücken Sie die Taste Geschwindigkeit, ein Signaltöne ist zu hören und der Ventilator wird auf Geschwindigkeit 1 (hoch) eingestellt.
  - b. Drücken Sie die Taste Geschwindigkeit ein zweites Mal, zwei Signaltöne sind zu hören und der Ventilator wird auf Geschwindigkeit 2 (mittel) eingestellt.
  - c. Drücken Sie die Taste Geschwindigkeit ein drittes Mal, drei Signaltöne sind zu hören und der Ventilator wird auf Geschwindigkeit 3 (niedrig) eingestellt.
- D. LEUCHTE** – Drücken Sie die Taste EIN/AUS, um den Ventilator zunächst einzuschalten. Drücken Sie die Taste LEUCHTE, um die Leuchte ein- und auszuschalten. Bei jedem Drücken der Taste ist ein Signaltöne zu hören. Die Leuchte wird bei 100 % Helligkeit eingeschaltet und ist NICHT DIMMBAR.

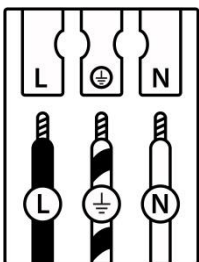
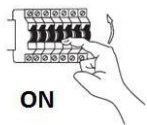
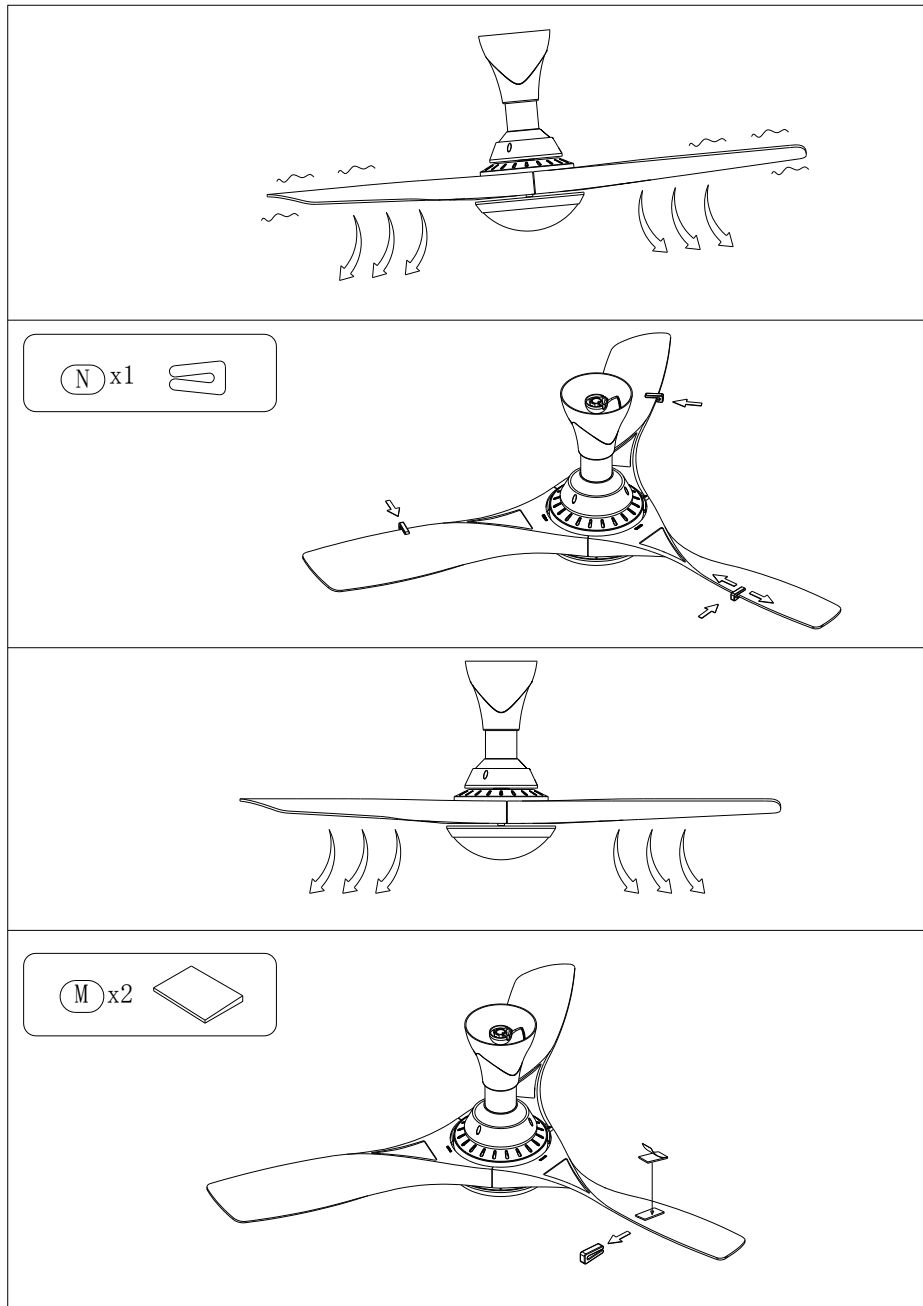
## INSTRUCTIONS D'UTILISATION :


- A. BOUTON MARCHE/ARRÊT** - Appuyez sur ce bouton pour mettre sous tension (on peut entendre un bip) et le ventilateur commence à tourner sur la vitesse 1. Si l'on appuie sur ce bouton pendant que le ventilateur tourne (on peut entendre un bip), on éteindra le ventilateur.
- B. MINUTEUR** - Si vous appuyez sur ce bouton, le minuteur s'éteint après un certain laps de temps. Cette fonction n'allume pas le ventilateur et n'éteint pas la lumière. La lumière restera allumée en permanence même si la minuterie éteint le ventilateur.
- a. Appuyez une fois sur le bouton du minuteur, on peut entendre un bip et le minuteur est réglé pour 1 heure d'utilisation.
  - b. Appuyez une seconde fois sur le bouton de minuterie, on peut entendre deux bips et la minuterie est réglée pour 3 heures d'utilisation.
  - c. Appuyez une troisième fois sur le bouton du minuteur, on peut entendre trois bips et le minuteur est réglé pour 6 heures d'utilisation.
  - d. Appuyez une quatrième fois sur le bouton du minuteur, on peut entendre quatre bips et le minuteur est réglé pour 9 heures d'utilisation.
  - e. Appuyez une cinquième fois sur le bouton de minuterie, on peut entendre un seul bip (un son différent des autres) et la fonction de minuterie est annulée.
- C. BOUTON DE VITESSE** - Appuyez sur le bouton ON/OFF pour allumer le ventilateur en premier.
- a. Appuyez sur le bouton de vitesse, on peut entendre un bip et le ventilateur est réglé sur la vitesse 1 (haute).
  - b. Appuyez une deuxième fois sur le bouton de vitesse, on peut entendre deux bips et le ventilateur est réglé sur la vitesse 2 (moyenne).
  - c. Appuyez sur le bouton de vitesse une troisième fois, on peut entendre trois bips et le ventilateur est réglé sur la vitesse 3 (faible).
- D. ÉCLAIRAGE** - Appuyez sur le bouton ON/OFF pour allumer le ventilateur en premier. Appuyez sur le bouton LIGHT pour allumer et éteindre la lumière. On peut entendre un bip sonore chaque fois que l'on appuie sur le bouton. La lumière s'allume à 100 % de luminosité et n'est PAS DIMMABLE.

## OPERATION INSTRUCTIONS:


- A. ON/OFF BUTTON** - Pressing this button will turn the power on (a beep can be heard) and the fan begins to rotate at speed level 1. Pressing this button whilst the fan is rotating (a beep can be heard), will turn the fan off.
- B. TIMER** - Pressing this button sets the timer to turn the fan off after a designated amount of time. This function will neither turn the fan on nor will it turn the light off. The light will stay on permanently even if the timer turns off the fan.
- a. Press the timer button once, a beep can be heard and the timer is set for 1 hour of use.
  - b. Press the timer button a second time, two beeps can be heard and the timer is set for 3 hours of use.
  - c. Press the timer button a third time, three beeps can be heard and the timer is set for 6 hours of use.
  - d. Press the timer button a fourth time, four beeps can be heard and the timer is set for 9 hours of use.
  - e. Press the timer button a fifth time, a single beep (a different sound to the others) can be heard and the timer function is cancelled.
- C. SPEED BUTTON** – Press the ON/OFF button to turn the fan on first.
- a. Press the speed button, a beep can be heard and the fan is set to speed 1 (high).
  - b. Press the speed button a second time, two beeps can be heard and the fan is set to speed 2 (medium).
  - c. Press the speed button a third time, three beeps can be heard and the fan is set to speed 3 (low).
- D. LIGHT** - Press the ON/OFF button to turn the fan on first. Press the LIGHT button to turn the light on and off. A beep can be heard with each press of the button. The light will turn on at 100 % brightness and is NOT DIMMABLE.


# STARLUNA

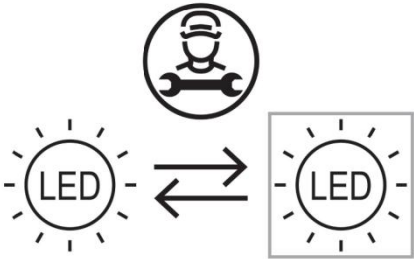


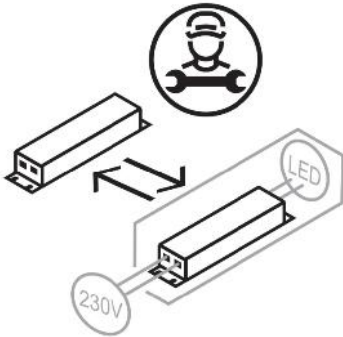
|   | (DE)                  | (GB)              | (FR)                             | (NL)                   | (PL)                | (NO)               | (DK)               |
|---|-----------------------|-------------------|----------------------------------|------------------------|---------------------|--------------------|--------------------|
| <b>L</b>  | Stromführender Leiter | Live conductor    | Conducteur                       | Spanningvoerende draad | Przewód prądowy     | Strømførende leder | Strømførende leder |
|  | Schutzleiter          | Earth conductor   | Conducteur de protection (terre) | Aardkabel              | Przewód uziemiający | Jordledningen      | Jordledningen      |
| <b>N</b>  | Neutralleiter         | Neutral conductor | Conducteur neutre                | Nulleider              | Przewód zerowy      | Nøytralleder       | Neutralleider      |

|   | (SE)                | (FI)        | (IT)                      | (ES)                            | (CZ)              | (PT)              | (GR)                |
|---|---------------------|-------------|---------------------------|---------------------------------|-------------------|-------------------|---------------------|
| <b>L</b>  | Strömförande ledare | Virtajohdin | Conduttore sotto tensione | Líneas conductoras de corriente | Vodič pod napětím | Condutor vivo     | Ρευματοφόρος αγωγός |
|  | Skyddsledare        | Suojajohdin | Conduttore di terra       | Conductor de protección         | Ochranný vodič    | Condutor de terra | Αγωγός γείωσης      |
| <b>N</b>  | Neutralledare       | Nollajohdin | Conduttore neutro         | Conductor neutro                | Neutrální vodič   | Condutor neutro   | Ουδέτερος αγωγός    |

|   |  |  |
|---|--|--|
| <p><b>(DE)</b> Dieses Produkt enthält eine Lichtquelle der Energieeffizienzklasse F<br/> <b>(EN)</b> This product contains a light source of energy efficiency class F<br/> <b>(FR)</b> Ce produit comprend une source de lumière de classe d'efficacité énergétique F<br/> <b>(NL)</b> Dit product bevat een lichtbron van energie-efficiëntieklasse F<br/> <b>(PL)</b> Produkt ten zawiera źródło światła o klasie efektywności energetycznej F<br/> <b>(NO)</b> Dette produktet inneholder en lyskilde i energieeffektivitetsklasse F<br/> <b>(DK)</b> Dette produkt indeholder en lyskilde af energieeffektklasse F<br/> <b>(SE)</b> Denna produkt innehåller en ljuskälla i energieffektivitetsklass F<br/> <b>(FI)</b> Tämä tuote sisältää energiatehokkuusluokan F valonlähteen<br/> <b>(IT)</b> Questo prodotto contiene una sorgente luminosa della classe di efficienza energetica F<br/> <b>(ES)</b> Este producto contiene una fuente de luz de la clase de eficiencia energética F<br/> <b>(CZ)</b> Tento výrobek obsahuje světelný zdroj třídy energetické účinnosti F<br/> <b>(PT)</b> Este produto contém uma fonte de luz da classe de eficiência energética F<br/> <b>(GR)</b> Αυτό το προϊόν περιέχει μια φωτεινή πηγή ενεργειακής απόδοσης κλάσης F<br/> <b>(SK)</b> Tento výrobok obsahuje zdroj svetla triedy energetickej efektivity F</p> | <p><b>QR</b></p>  | <p><b>EAN</b></p> <p>4251911746747</p> |
|---|--|--|

|  |   |
|--|---|
|  | <p><b>(DE)</b> Durch einen Fachmann austauschbare Lichtquelle (nur LED).<br/> <b>(EN)</b> Replaceable (LED only) light source by a professional.<br/> <b>(FR)</b> Source de lumière remplaçable (LED uniquement) par un professionnel.<br/> <b>(NL)</b> Lichtbron (alleen led) te vervangen door een professional.<br/> <b>(PL)</b> Wymienne (tylko LED) źródło światła wykonane przez profesjonalistę.<br/> <b>(NO)</b> Utskiftbar (kun LED) lyskilde av en profesjonell.<br/> <b>(DK)</b> Udskiftelig lyskilde (kun LED), udskiftes af en elektriker.<br/> <b>(SE)</b> Ljuskälla (endast LED) utbytbar genom fackman.<br/> <b>(FI)</b> Ammattilainen voi vaihtaa vaihdettavan (vain LED) valonlähteen.<br/> <b>(IT)</b> Sorgente luminosa (solo LED) sostituibile da un professionista.<br/> <b>(ES)</b> Fuente de luz (solo LED) sustituible por un profesional.<br/> <b>(CZ)</b> Vyměnitelný (pouze LED) světelný zdroj odborníkem.<br/> <b>(PT)</b> Luz LED (apenas LED) substituível por um profissional.<br/> <b>(GR)</b> Η πηγή φωτός (μόνο LED) να αντικαθίσταται από επαγγελματία.<br/> <b>(SK)</b> Zdroj svetla (iba LED) vymeniteľný prostredníctvom odborníka.</p> |
|--|---|

|   |   |
|---|---|
|  | <p><b>(DE)</b> Durch einen Fachmann austauschbares Betriebsgerät.<br/> <b>(EN)</b> Replaceable control gear by a professional.<br/> <b>(FR)</b> Contrôleur remplaçable par un professionnel.<br/> <b>(NL)</b> Voorschakelapparatuur te vervangen door een professional.<br/> <b>(PL)</b> Wymienny układ sterujący przez profesjonalistę.<br/> <b>(NO)</b> Utskiftbar kontrollutstyr av en profesjonell.<br/> <b>(DK)</b> Udskiftelig igangsætter, udskiftes af en elektriker.<br/> <b>(SE)</b> Styrdon utbytbar genom fackman.<br/> <b>(FI)</b> Ammattilainen voi vaihtaa vaihdettavat ohjauslaitteet.<br/> <b>(IT)</b> Dispositivo di controllo sostituibile da un professionista.<br/> <b>(ES)</b> Dispositivo de control sustituible por un profesional.<br/> <b>(CZ)</b> Vyměnitelný předřadník odborníkem.<br/> <b>(PT)</b> Dispositivo de controlo substituível por um profissional.<br/> <b>(GR)</b> Ο εξοπλισμός ελέγχου να αντικαθίσταται από επαγγελματία.<br/> <b>(SK)</b> Predradník vymeniteľný prostredníctvom odborníka.</p> |
|---|---|