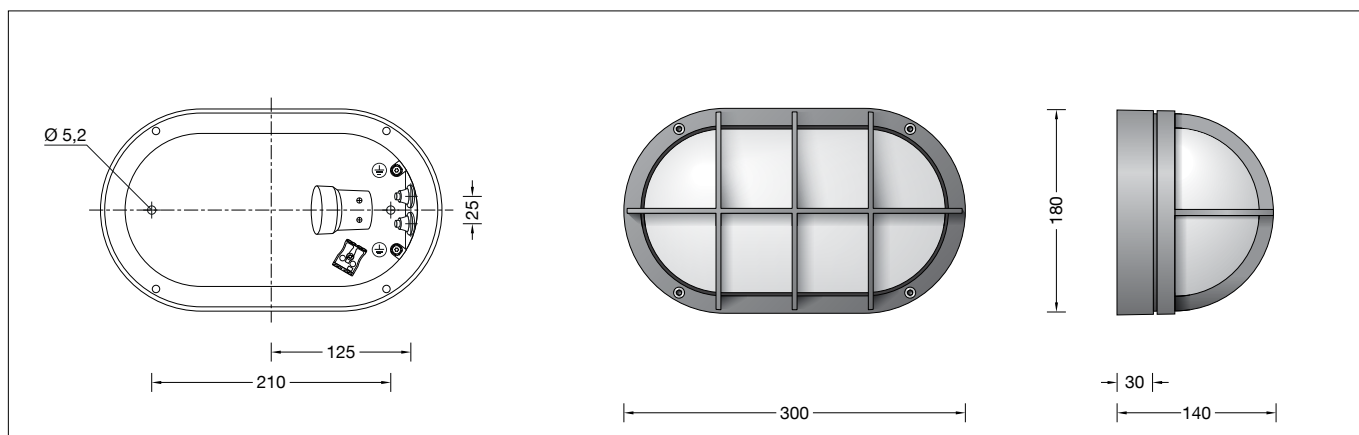


BEGA**22 835**

Decken- und Wandleuchte
Ceiling and wall luminaire
Plafonnier et applique



Gebrauchsanweisung

Anwendung

Freistrahlende Leuchte mit Schutzgitter und hoher Schutzart für die Montage an Decken und an Wänden.

Eine Leuchte aus Aluminiumdruckguss und schlagfester Kunststoffabdeckung aus Polycarbonat.

Für innen und außen.

Produktbeschreibung

Leuchte besteht aus Aluminiumguss und Edelstahl

Beschichtungstechnologie BEGA Unidure®

Kunststoffabdeckung aus Polycarbonat mit optischer Struktur

Silikondichtung

2 Befestigungsbohrungen \varnothing 5,2 mm

Abstand 210 mm

2 Leitungseinführungen zur Durchverdrahtung der Netzanschlussleitung \varnothing 7-10,5 mm

Fassungsklemme 2,5[□]

Schutzleiteranschluss

Fassung E 27

Schutzklasse I

Schutzart IP 65

Staubdicht und Schutz gegen Strahlwasser

Schlagfestigkeit IK10

Schutz gegen mechanische

Schläge < 20 Joule

– Sicherheitszeichen

– Konformitätszeichen

Gewicht: 1,4 kg

Sicherheit

Für die Installation und für den Betrieb dieser Leuchte sind die nationalen Sicherheitsvorschriften zu beachten. Die Montage und Inbetriebnahme darf nur durch eine Elektrofachkraft erfolgen. Der Hersteller übernimmt keine Haftung für Schäden, die durch unsachgemäßen Einsatz oder Montage entstehen.

Werden nachträglich Änderungen an der Leuchte vorgenommen, so gilt derjenige als Hersteller, der diese Änderungen vornimmt.

Instructions for use

Application

Unshielded luminaire with protective guard and high protection class for installation under ceilings and on walls.

A luminaire made of die cast aluminium and impact resistant synthetic diffuser made of polycarbonate.

For interior and exterior lighting applications.

Product description

Luminaire made of aluminium alloy and stainless steel

BEGA Unidure® coating technology

Polycarbonate synthetic diffuser with optical structure

Silicone gasket

2 mounting holes \varnothing 5.2 mm

Distance apart 210 mm

2 cable entries for through-wiring of mains supply cable \varnothing 7-10.5 mm

Lampholder terminal 2.5[□]

Earth conductor connection

Lampholder E 27

Safety class I

Protection class IP 65

Dust-tight and protection against water jets

Impact strength IK10

Protection against mechanical

impacts < 20 joule

– Safety mark

– Conformity mark

Weight: 1.4 kg

Safety

The installation and operation of this luminaire are subject to national safety regulations. Installation and commissioning may only be carried out by a qualified electrician.

The manufacturer accepts no liability for damage caused by improper use or installation. If subsequent modifications are made to the luminaire, the person responsible for these modifications shall be considered the manufacturer.

Fiche d'utilisation

Utilisation

Luminaire à diffusion libre avec grille de protection et un degré de protection élevé pour le montage au plafond et sur des murs.

Un luminaire fabriqué en fonderie d'aluminium et vasque en polycarbonate antichocs. Pour l'intérieur et l'extérieur.

Description du produit

Luminaire fabriqué en fonderie d'aluminium et acier inoxydable

Technologie de revêtement BEGA Unidure®

Vasque synthétique en polycarbonate avec structure optique

Joint silicone

2 trous de fixation \varnothing 5,2 mm

Entraxe 210 mm

2 entrées de câble pour branchement en dérivation d'un câble de raccordement \varnothing 7-10,5 mm

Borne à douille 2,5[□]

Mise à la terre

Douille E 27

Classe de protection I

Degré de protection IP 65

Étanche à la poussière et protégé contre les jets d'eau

Résistance aux chocs mécaniques IK10

Protection contre les chocs

mécaniques < 20 joules

– Sigle de sécurité

– Sigle de conformité

Poids: 1,4 kg

Sécurité

Pour l'installation et l'utilisation de ce luminaire, respecter les normes de sécurité nationales. L'installation et la mise en service ne doivent être effectuées que par un électricien agréé.

Le fabricant décline toute responsabilité pour tout dommage résultant d'une mise en œuvre ou d'une installation inappropriée du produit. Si des modifications sont apportées ultérieurement au luminaire, l'intervenant sera considéré comme étant le fabricant.

Leuchtmittel

Leuchte mit Schraubsockel E 27
Lampenleistung max. 75 W

mitgeliefertes Leuchtmittel
BEGA LED-Lampe **13590**
LED Retrofit 12 W · 1400 lm · 3000 K

Leuchtenbetriebswirkungsgrad: 53 %

Für diese Leuchte sind weitere BEGA
LED-Leuchtmittel erhältlich:

13586 LED 7 W · 805 lm · 3000 K
dimmbar
13588 LED 8 W · 1055 lm · 3000 K
13592 LED 12 W · 1400 lm · 3000 K
dimmbar

Funkgesteuerte Ausführung (Zigbee 3.0):

13555 LED 9 W · 805 lm · 2700 K
dimmbar
13556 LED 9 W · 805 lm · 2700 - 6500 K
dimmbar · Tunable White
13557 LED 9,5 W · 805 lm · 2700 - 6500 K
dimmbar · Tunable White · RGBW

Ausführliche technische und lichttechnische
Daten zu den Leuchtmitteln entnehmen Sie
bitte den Datenblättern auf unserer Website.

Montage

Schrauben lösen.

Leuchtenoberteil und Kunststoffabdeckung mit
Dichtung abnehmen.

Netzanschlussleitung durch die Leitungs-
einführung in das Leuchtenunterteil führen.

Bei Wandmontage die Gebrauchslage der
Leuchte „Pfeil unten“ beachten.

Das Leuchtenunterteil mit beiliegendem oder
anderem geeigneten Befestigungsmaterial am
Montagegrund befestigen.

Dabei unbedingt beiliegende Dichtringe
verwenden.

Schutzleiterverbindung herstellen. Silikon-
schläuche über Anschlussadern schieben
und elektrischen Anschluss vornehmen.

Lampe einsetzen.

Auf richtigen Sitz der Dichtung achten.

Kunststoffabdeckung mit Dichtung und
Leuchtenoberteil aufsetzen.

Schrauben gleichmäßig fest anziehen.

Lampenwechsel · Wartung

Anlage spannungsfrei schalten.

Leuchte öffnen und reinigen.

Nur lösungsmittelfreie Reinigungsmittel
verwenden. Lampe auswechseln.

Dichtung überprüfen, ggf. ersetzen.

Leuchte schließen.

Für Reinigungsarbeiten dürfen keine
Hochdruckreiniger verwendet werden.

Lamp

Luminaire with screw base E 27
Lamp output max. 75 W

Supplied lamp
BEGA LED lamp **13590**
LED Retrofit 12 W · 1400 lm · 3000 K

Luminaire efficiency: 53%

Additional BEGA LED lamps are available for
this luminaire:

13586 LED 7 W · 805 lm · 3000 K
dimmbare
13588 LED 8 W · 1055 lm · 3000 K
13592 LED 12 W · 1400 lm · 3000 K
dimmbare

Radio-controlled version (Zigbee 3.0):

13555 LED 9 W · 805 lm · 2700 K
dimmbare
13556 LED 9 W · 805 lm · 2700 - 6500 K
dimmbare · tunable white
13557 LED 9.5 W · 805 lm · 2700 - 6500 K
dimmbare · tunable white · RGBW

Detailed technical and lighting data for the
lamps can be found in the data sheets on our
website.

Installation

Undo screws.

Remove luminaire top and polycarbonate
diffuser with gasket.

Lead the mains supply cable through the cable
entry of the luminaire base.

For wall installation note the position of
application "arrow down".

Fix luminaire base with enclosed or any other
suitable fixing material onto the mounting
surface.

Be sure to use the gasket rings supplied.

Make earth conductor connection.

Push silicone sleeves over the lines
and make electrical connection.

Insert lamp.

Make sure that gasket is positioned correctly.

Insert polycarbonate diffuser with gasket and
luminaire top.

Tighten the screws evenly.

Relamping · Maintenance

Disconnect the electrical installation.

Open the luminaire and clean.

Use only solvent-free cleaning agents. Change
the lamp.

Check the gasket and replace, if necessary.

Close the luminaire.

For cleaning, do not use high pressure
cleaners.

Source lumineuse

Luminaire avec culot E 27
Puissance de lampe max. 75 W

lampe fournie
lampe LED BEGA **13590**
LED Retrofit 12 W · 1400 lm · 3000 K

Rendement du luminaire en service : 53 %

Pour ces luminaires, BEGA met d'autres
sources lumineuses LED à disposition :

13586 LED 7 W · 805 lm · 3000 K
pour variation
13588 LED 8 W · 1055 lm · 3000 K
13592 LED 12 W · 1400 lm · 3000 K
pour variation

Version radiocommandée (Zigbee 3.0) :

13555 LED 9 W · 805 lm · 2700 K
pour variation
13556 LED 9 W · 805 lm · 2700-6500 K
pour variation · Tunable White
13557 LED 9,5 W · 805 lm · 2700-6500 K
pour variation · Tunable White · RGBW

Les données photométriques détaillées de
toutes les lampes figurent dans les descriptifs
techniques sur notre site.

Installation

Desserrer les vis.

Retirer la partie supérieure du luminaire et la
vasque avec le joint.

Introduire le câble d'alimentation dans la platine
du luminaire à travers l'entrée de câble.

Pour le montage mural, vérifier la position
d'utilisation « flèche en bas ».

Fixer la platine du luminaire sur le support de
montage avec le matériel de fixation fourni ou
tout autre matériel approprié.

Utiliser impérativement les joints fournis.

Mettre à la terre.

Enfiler les gaines de silicone sur les fils de
raccordement et procéder au raccordement
électrique.

Installer la lampe.

Veiller au bon emplacement du joint.

Poser la vasque synthétique avec le joint et la
partie supérieure du luminaire.

Serrer les vis fermement de façon régulière.

Changement de lampe · Entretien

Débrancher l'alimentation.

Ouvrir le luminaire et le nettoyer.

N'utiliser que des produits d'entretien ne
contenant pas de solvant. Changer la lampe.

Vérifier et remplacer les joints d'étanchéité le
cas échéant.

Fermer le luminaire.

Ne pas utiliser de nettoyeur haute pression
pour le nettoyage.

Ersatzteile

LED-Leuchtmittel 3000K	13590
Kunststoffabdeckung	15 000 209.7
Fassung	63 000 052
Dichtung	83 000 514

Spares

LED lamp 3000K	13590
Synthetic cover	15 000 209.7
Lampholder	63 000 052
Gasket	83 000 514

Pièces de rechange

Lampe LED 3000K	13590
Couvercle synthétique	15 000 209.7
Douille	63 000 052
Joint	83 000 514