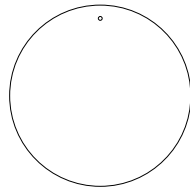


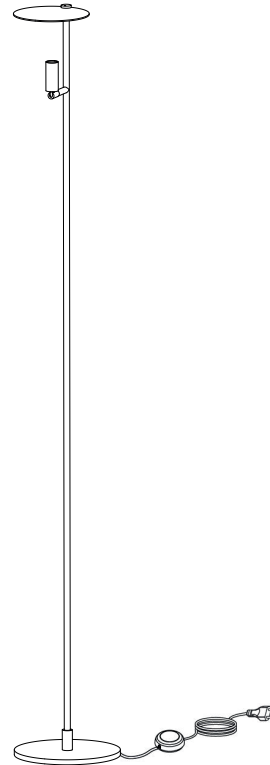
x1



x1



Included



KELLY

Jordi Veciana

Lámpara de pie
Floor lamp
Lampadaire

Códigos / Codes / Codes

3121200 - Black / Gold joint
3121201 - Black / Nickel joint
3121000 - Gold / Gold joint
3121101 - White / Nickel joint

Fuente de luz / Light source / Source de lumière

LED Integrado / Integrated / Intégré
3,2 W 340 Lumen 2700 K CRI 80 50° lighting angle

Acabados / Finishes / Finitions



Oro
Satin gold
Or
Gold



Blanco
White
Blanc
Weiss



Negro
Black
Noir
Schwarz

Materiales / Materials / Matériaux

Estructura: metal / Structure: metal / Structure: métal

INSTRUCCIONES DE SEGURIDAD

La seguridad del aparato sólo puede garantizarse con la condición de que se respeten las siguientes instrucciones, tanto en la fase de instalación como de uso, por lo cual se recomienda conservarlas. Para efectuar la instalación, y toda vez que se efectúe alguna operación en el aparato, asegurarse de haber cortado la corriente eléctrica. El aparato no puede ser en ningún caso modificado o forzado, cualquier modificación puede comprometer la seguridad haciéndolo peligroso. CARPYELLUM 70 declina cualquier responsabilidad por los productos modificados. Si el cable externo se estropea, debe ser sustituido por CARPYELLUM 70 o por personal cualificado con el fin de evitar situaciones peligrosas.

INSTRUCCIONES PARA LIMPIAR EL APARATO

Para la limpieza del aparato, utilizar exclusivamente un paño suave. En caso de suciedad más resistente, humedecer el paño con agua y jabón o un detergente neutro. Advertencia: no emplear alcohol ni disolventes.

INSTRUCCIONES WARNING!

The safety of this fitting can only be guaranteed if these instructions are observed, during both installation and use. Please retain these instructions safety. When installing and whenever acting on the appliance, ensure that the power supply has been switched off.

The appliance may in no way be modified or tampered with, any modification may compromise safety causing the appliance to become dangerous. CARPYELLUM 70 declines all responsibility for products that are modified. Should the external trailing cable get damaged, it must be replaced by CARPYELLUM 70 or by qualified personnel in order to avoid any danger.

CLEANING INSTRUCTIONS

Use only a soft cloth to clean the appliance, dampened with water and soap or mild cleanser if needed for resistant dirt. Warning: do not use alcohol or other solvents.

INSTRUCTIONS DE SÉCURITÉ

La sûreté de cet appareil est garantie uniquement si l'on respecte ces instructions soit en phase d'installation soit pendant l'utilisation; il faut donc les conserver.

Au moment de l'installation et chaque fois que l'on intervient sur l'appareil, s'assurer que la tension d'alimentation ait été coupée.

L'appareil ne peut être modifié ou altéré de quelque manière que ce soit, toute modification peut compromettre la sécurité de celui-ci en le rendant dangereux. CARPYELLUM 70, décline toute responsabilité pour les produits modifiés.

Si le cordon flexible externe est endommagé, il doit être remplacé par CARPYELLUM 70 ou par le personnel qualifié afin d'éviter des dangers.

INSTRUCTIONS POUR LE NETTOYAGE

Pour le nettoyage de l'appareil, utiliser exclusivement un chiffon doux, humecté si nécessaire, avec de l'eau et du savon ou avec un détergent neutre pour les salissures les plus tenaces. Attention: ne pas utiliser d'alcool ou solvants.

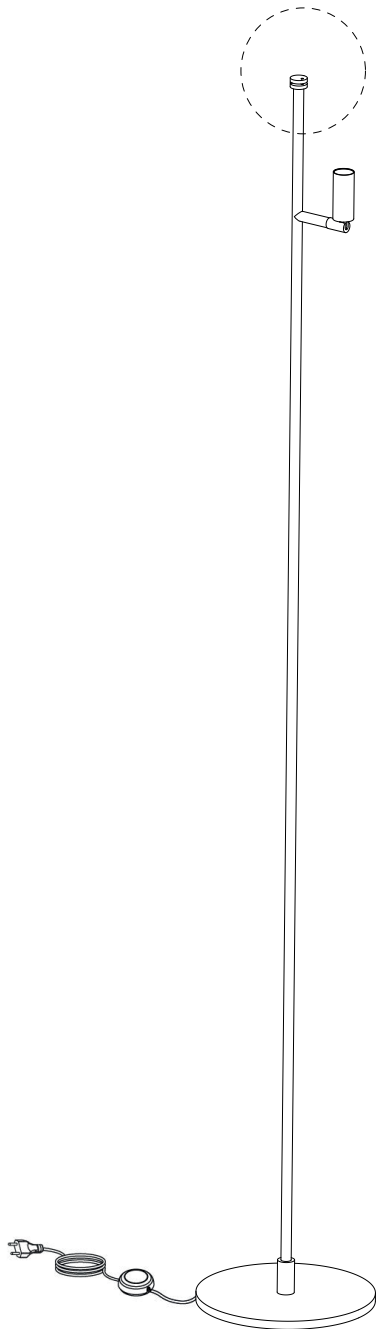


Mounting information

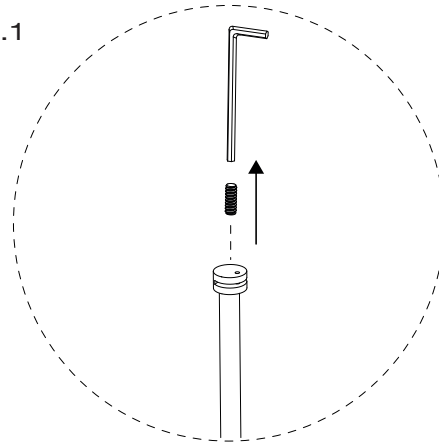
1. Aflojar el espárrago (A) del disco. Insertar el disco (cara blanca hacia abajo) en la ranura de la lámpara y fijar con el espárrago.

Loosen the stud (A) from the disc. Insert the disc (while face down) into the lamp's groove and fix the stud.

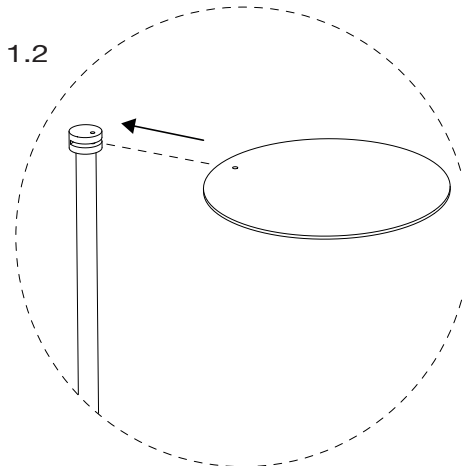
Desserrez le goujon (A) du disque. Insérez le disque (côté blanc vers le bas) dans la fente de la lampe et fixez avec le goujon.



1.1



1.2



1.3

