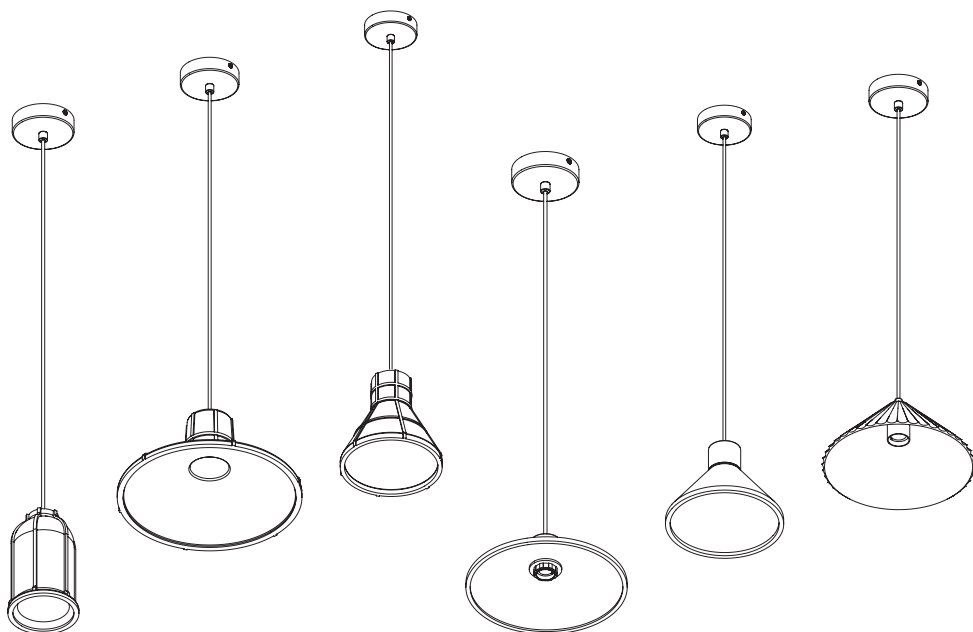


# DECOR CONCRETE PENDANT E27

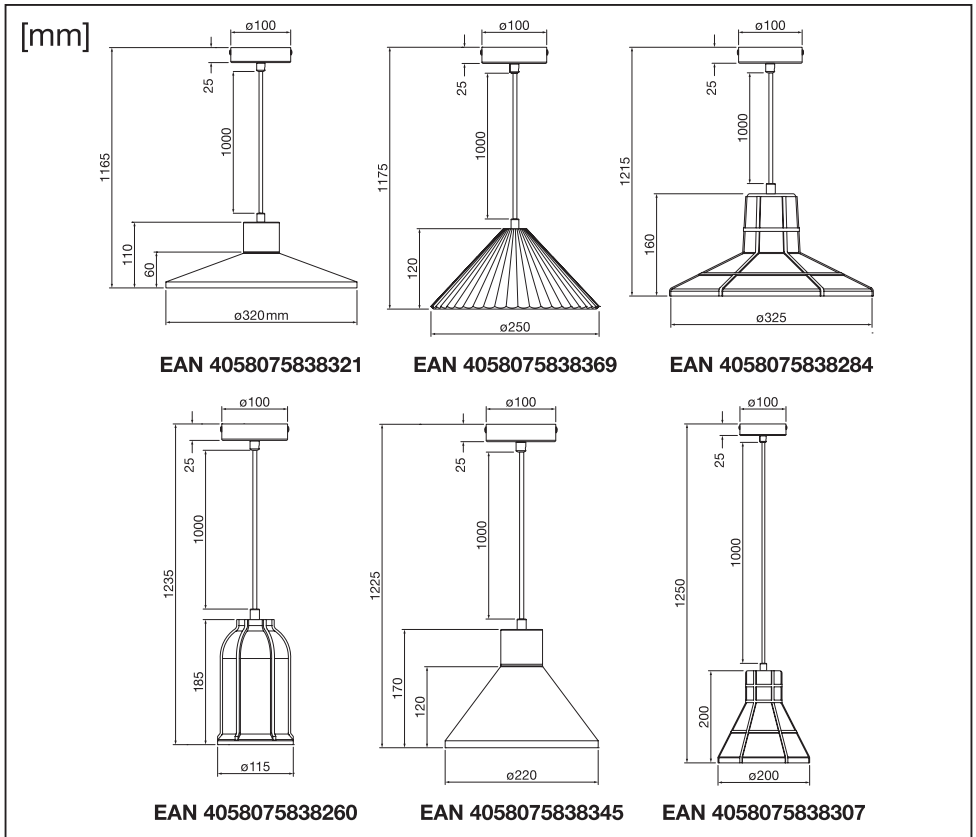
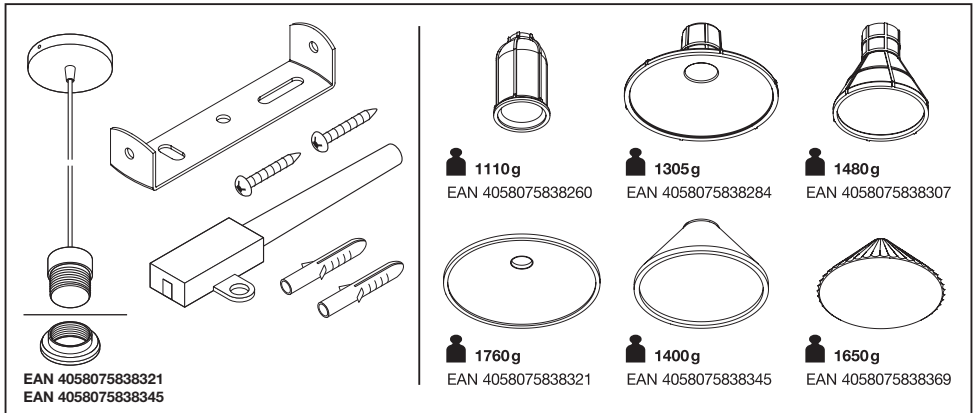


LEDVANCE

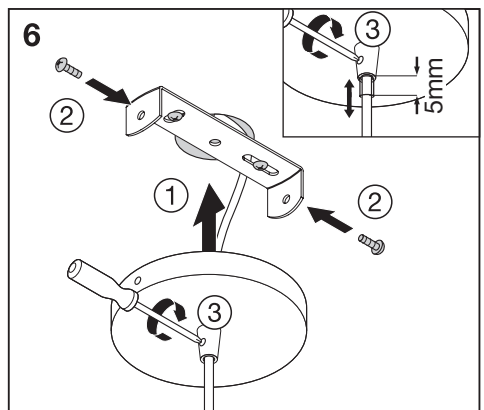
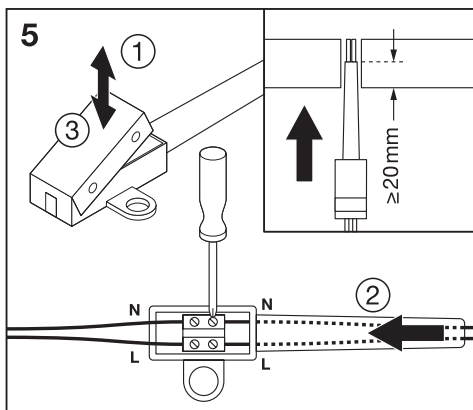
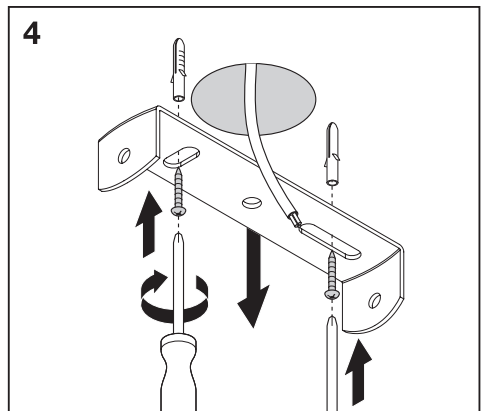
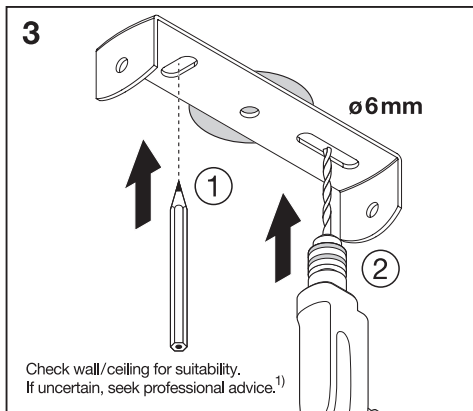
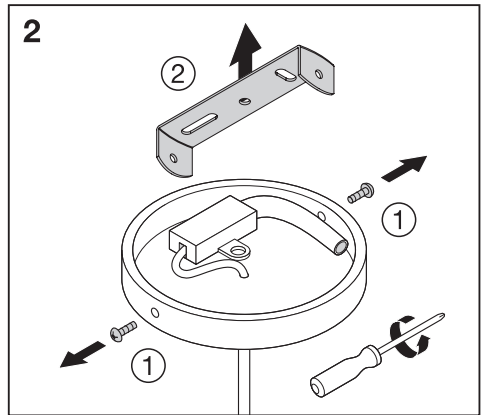
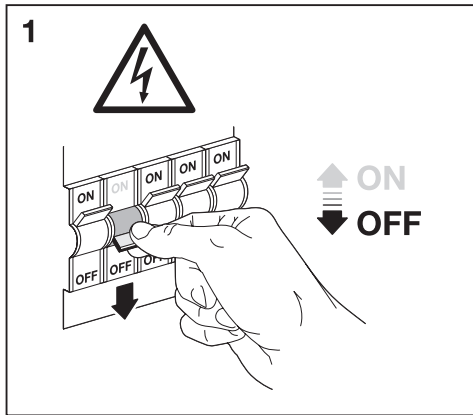


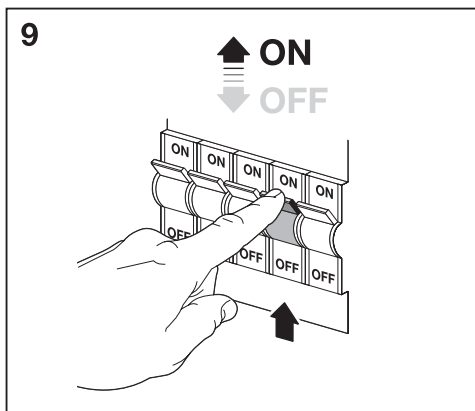
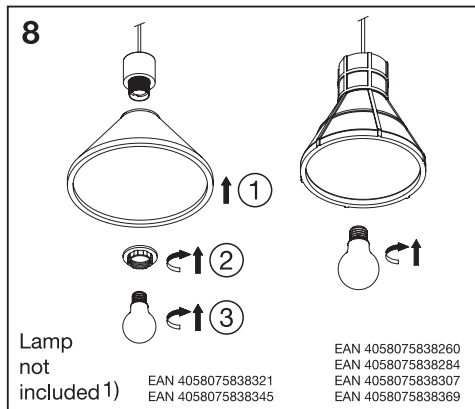
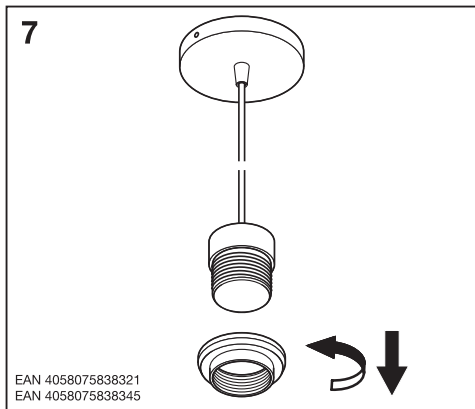
	EAN	W <sub>max.</sub>	W LED <sub>max.</sub>	hxd <sub>max.</sub>	IP	°(°C)	V~	Hz	
<b>DECOR CONCRETE SIM PENDANT E27 DG</b>	4058075838260	25	15	120x60mm	20	-20...+40	220-240V	50/60	E27
<b>DECOR CONCRETE SALA PENDANT E27 DG</b>	4058075838284	25	15	120x60mm	20	-20...+40	220-240V	50/60	E27
<b>DECOR CONCRETE BIM PENDANT E27 DG</b>	4058075838307	25	15	120x60mm	20	-20...+40	220-240V	50/60	E27
<b>DECOR CONCRETE WOOD PEND 320 E27DG</b>	4058075838321	25	15	120x60mm	20	-20...+40	220-240V	50/60	E27
<b>DECOR CONCRETE WOOD PEND 220 E27DG</b>	4058075838345	25	15	120x60mm	20	-20...+40	220-240V	50/60	E27
<b>DECOR CONCRETE PYRAMID PEND E27 DG</b>	4058075838369	25	15	120x60mm	20	-20...+40	220-240V	50/60	E27

# DECOR CONCRETE PENDANT E27



# DECOR CONCRETE PENDANT E27





☞ 1) Eignung der Wand/Decke prüfen. Wenn Sie sich nicht sicher sind, lassen Sie sich beraten. 2) Lampen nicht inbegriffen ☞ 1) Check wall/ceiling for suitability. If uncertain, seek professional advice. 2) Lamps not included ☞ 1) Vérifier l'adéquation du mur/plafond. En cas d'incertitude, demandez conseil à un professionnel. 2) Ampoules non incluses ☞ 1) Controllare l'idoneità della parete o del soffitto. In caso di dubbi, consultare un professionista. 2) Lampadine non incluse ☞ 1) Compruebe la idoneidad de la pared o techo. Si no está seguro, busque asesoramiento profesional. 2) Lámparas no incluidas ☞ 1) Verifique a adequação da parede/teto. Se não tiver a certeza, procure aconselhamento profissional. 2) Lâmpadas não incluídas ☞ 1) Ελέγξτε τον τοίχο/την οροφή ως προς την καταλληλότητα. Σε περίπτωση αμφιβολίας, ζητήστε επαγγελματική συμβουλή. 2) Οι λάμπες δεν περιλαμβάνονται ☞ 1) Controlear wand/plafond op geschiktheid. Als u niet zeker bent, vraag dan professioneel advies. 2) Lampen niet inbegrepen ☞ 1) Kontrollera vägg/tak för lämplighet. Om du är osäker, sök professionell rådgivning. 2) Lampor ingår ej ☞ 1) Tarkista seinän/katon sopivuus. Jos olet epävarma, kysy neuvoa ammattilaiselta. 2) Lamput eivät sisälly toimitukseen ☞ 1) Sjekk om vegg/taket egner seg. Oppsøk profesjonell rådgivning dersom du er usikker. 2) Lamper følger ikke med ☞ 1) Kontroller væg/loft for egnethed. Hvis du er usikker, skal du søge professionel rådgivning. 2) Pærer ikke inkluderet ☞ 1) Zkontrolujte vhodnost stěny/stropu. Pokud si nejste jisti, vyhledejte odbornou radu. 2) Lampy nejsou součástí dodávky ☞ 1) Проверьте стену/потолок на пригодность. Если у вас есть сомнения, обратитесь за профессиональной консультацией. 2) Лампы в комплект не входят ☞ 1) Ellenőrizze a fal/mennyezet alkalmasságát. Ha bizonytalan, kérjen szakzszerű tanácsot. 2) A lámpák nem tartoznak a csomaghoz ☞ 1) Sprawdź, czy ściana/sufit nadają się do montażu. W razie wątpliwości zasięgnij porady wykwalifikowanej osoby. 2) Lampki nie są częścią zestawu ☞ 1) Skontrolujte vhodnost stěny/stropu. Ak si nie ste istí, vyhľadajte odbornú pomoc. 2) Lampy nie sú zahrnuté ☞ 1) Preverite primernost stene/stropa. Če niste prepričani, poiščite nasvet strokovnjaka. 2) Sijalke niso priložene ☞ 1) Duvann/tavanin uygun olup olmadığını kontrol edin. Emin değilseniz uzman bir kişiden destek alın. 2) Lambalar dahil değildir ☞ 1) Proverjite prikladnost zida/stropa. Ako niste sigurni, potražite stručni savjet. 2) Žarulje nisu uključene ☞ 1) Verificati dacă peretele/tavanul este adecvat. În caz de incertitudine, solicitați consultanță de specialitate. 2) Lămpile nu sunt incluse ☞ 1) Проверте прогодността на стената/тавана. Ако не сте сигурни, потърсете професионален съвет. 2) Лампите не са включени в комплекта ☞ 1) Kontrolli seinale/lakke sobivust. Kahtluse korral küsi professionaalilt nõu. 2) Ei sisalda lampe ☞ 1) Patikrinkite sienos/lubu tinkamumą. Jei kyla abejonai, kreipkitės į specialistą. 2) Lempoms nepridedamos ☞ 1) Pārbaudiet sienu/griestu piemērotību. Neskiatību gadījumā meklējiet profesionālu padomu. 2) Lampas nav iekļautas ☞ 1) Proverite pogodnost zida/plafona. Ako niste sigurni, potražite stručni savet. 2) Sijalice nisu uključene ☞ 1) Перевірте відповідність стіни/стелі. Якщо ви не впевнені, зверніться за професійною консультацією. 2) Лампи в комплект не входять ☞ 1) Қабырғаның/тебенің жарамдылығын тексеріңіз. Егер сенімді болмасаңыз, қасиби кеңеске жүгініңіз. 2) Шамдар жиһаңқа кірмеген

CE UK CA EAC

Racolta Carta

RECYCLED CARTRIDGE

FR

FR Cet appareil et ses accessoires se recyclent

À DÉPOSER EN MAGASIN À DÉPOSER EN DÉCHÈTRIE

OU

C10449057  
G11191327  
08.05.24

LEDVANCE GmbH  
Steinerne Furt 62  
86167 Augsburg, Germany  
www.ledvance.com