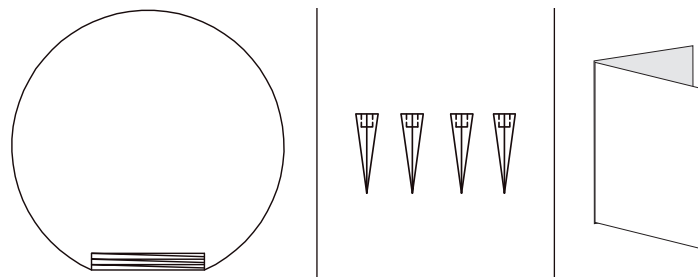


Montageanleitung | Notice de montage | Installation Instructions

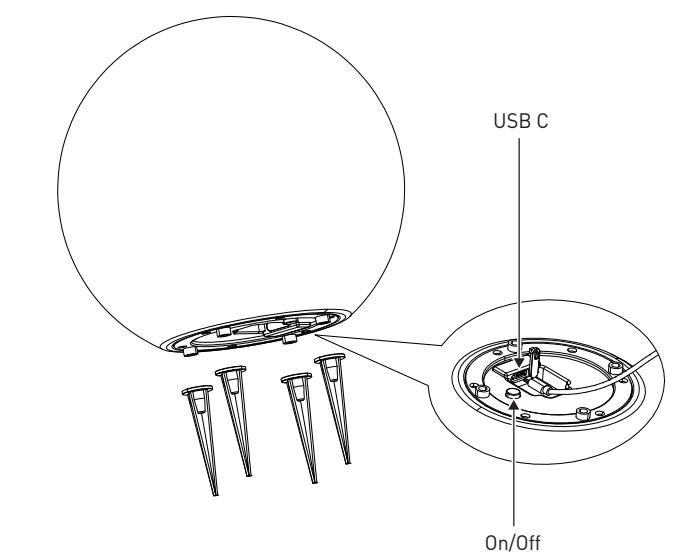
tint LED Solar Leuchtkugel | Boule lumineuse solaire à LED tint | tint solar LED Light Ball

Calluna Solar | Art. 404072, 404073, 404074

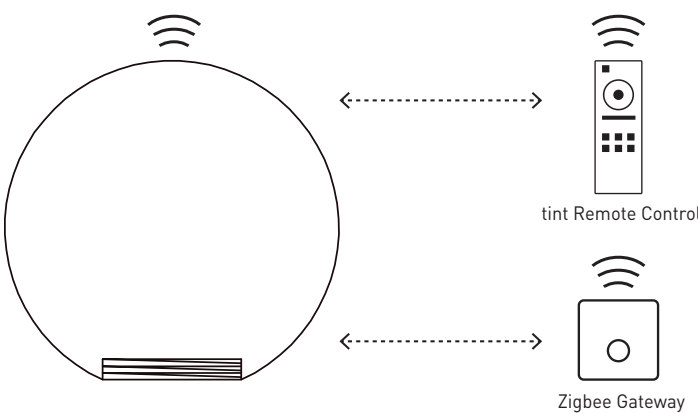
Lieferumfang | Volume de livraison | Included with the item



Installation



Koppeln | Couplage | Coupling



Aufladen über Solar oder USB (5 V)
Recharge par énergie solaire ou USB (5 V)
Solar or USB charging (5 V)

18h Akkulaufzeit
Autonomie de la batterie
Battery life time

12h / **3h** Akkuladezeit (Solar/USB)
Temps de charge de la batterie (solaire/USB)
Battery charging time (solar/USB)

DE

1. Wählen Sie eine sonnige Stelle im Freien, an der das integrierte Solarpanel möglichst lange dem Sonnenlicht ausgesetzt ist.
2. Laden Sie den Akku vor der ersten Inbetriebnahme vollständig auf.
3. Stecken Sie die Erdspeße auf. Platzieren Sie die Gartenleuchten wunschgemäß und drücken Sie die Erdspeße in den Boden.

FR

1. Choisissez un endroit ensoleillé à l'extérieur, où le panneau solaire intégré sera exposé le plus longtemps possible à la lumière du soleil.
2. Chargez complètement la batterie avant la première mise en service.
3. Fixez les pointes de terre. Placez les lumières du jardin comme vous le souhaitez et enfoncez sur les pointes dans le sol.

GB

1. Choose a sunny area outdoors where the integrated solar panel is exposed to sunlight for as long as possible.
2. Fully charge the battery before the first startup.
3. Attach the ground spikes. Place the garden lights as desired and press the spikes in the ground.

MÜLLER-LICHT International GmbH
Goebelstraße 61/63, 28865 Lilienthal
Germany
Tel. 00800 4400311

hey-tint.de | Find us on

DE

Sehr geehrte Kundin, sehr geehrter Kunde!



Diese Bedienungsanleitung enthält wichtige Informationen zur Inbetriebnahme und Verwendung. Lesen Sie die Bedienungsanleitung, insbesondere die Sicherheitshinweise, sorgfältig durch, bevor Sie Sie mit der Installation oder der Inbetriebnahme dieses Produktes beginnen. Die Nichtbeachtung dieser Bedienungsanleitung kann zu schweren Verletzungen und zu Schäden am Produkt führen.

Bewahren Sie die Bedienungsanleitung für die weitere Nutzung auf. Wenn Sie die Leuchte an Dritte weitergeben, geben Sie unbedingt diese Bedienungsanleitung mit.

Sie können diese Anleitung auch im Internet unter hey-tint.de als PDF Datei herunterladen.

Bestimmungsgemäßer Gebrauch

Diese LED-Leuchtkugel ist für Beleuchtungszwecke im Garten konzipiert und kann mit einer tint Fernbedienung* gesteuert und/oder in ein Smarthome System mit Zigbee Gateway* eingebunden werden (*nicht enthalten). Das Aufladen erfolgt automatisch über das integrierte Solarpanel. Optional kann die Leuchte mit einem USB-Ladekabel (nicht enthalten) aufgeladen werden. Für die gewerbliche Nutzung ist der Artikel ungeeignet.

Zeichenerklärung

Die folgenden Symbole und Signalwörter werden in dieser Bedienungsanleitung, auf dem Leuchtmittel oder auf der Verpackung verwendet.

WARNUNG!

Dieses Symbolsymbol/-wort bezeichnet eine Gefährdung mit einem mittleren Risikograd, die, wenn sie nicht vermieden wird, den Tod oder eine schwere Verletzung zur Folge haben kann.

HINWEIS!

Dieses Signalwort warnt vor möglichen Sachschäden.

Sicherheitshinweise

WARNUNG!

GEFAHR für Kinder

- Kinder dürfen nicht mit dem Artikel spielen.
- Halten Sie Kinder von Verpackungsmaterial fern. Bei Verschlucken oder Strangulation besteht Erstickungsgefahr.

GEFAHR durch elektrischen Stromschlag und Kurzschluss!

- Schließen Sie nur ein vorschriftsmäßig installiertes und kompatibles Ladegerät an. Beachten Sie die Ladespannung (5 V).
- Verwenden Sie den Artikel nicht, wenn er beschädigt ist.
- Es ist verboten, den mechanischen oder elektrischen Aufbau der Leuchte zu verändern.
- Um das System möglichst geschützt zu halten, ist die Abdeckung auf der Unterseite der Leuchte, außer beim Ladevorgang, zu schließen.
- Ziehen Sie den Stecker nach dem Ladevorgang ab. Während des Aufladens hat die Leuchte keine Funktion!
- Bei Schäden, die durch Nichtbeachtung der Sicherheits- und Montageanleitung entstehen, erlischt der Gewährleistungsanspruch. Für Folgeschäden, die daraus resultieren, übernimmt der Hersteller keine Haftung.

HINWEIS!

Die Lichtquelle dieser Leuchte ist nicht ersetzbar, wenn die Lichtquelle ihr Lebensdauerende erreicht hat, ist die gesamte Leuchteinheit zu ersetzen.

- Nicht aus kurzer Distanz in die leuchtenden LEDs schauen.
- Die LEDs nicht im Betrieb mit einer Lupe betrachten.

Inbetriebnahme



Um die LED-Leuchte mit einer tint-Fernbedienung oder einem Zigbee Gateway zu verbinden, muss sich diese im Kopplungsmodus befinden (beim Einschalten erscheint ein kurzer Farbdurchlauf). Falls dies nicht der Fall ist, führen Sie einen Reset durch (siehe unten).

Weitere Informationen finden Sie auf hey-tint.de

A) Wenn Sie eine tint-Fernbedienung haben:

- a. Schalten Sie die LED-Leuchte ein (kurzer Druck auf die On-/Off-Taste).
- b. Bereiten Sie die Fernbedienung entsprechend der Bedienungsanleitung auf das Verbinden vor und halten Sie diese entsprechend nah an die Steuereinheit. Führen Sie den Verbindungsvorgang aus, wie in der Anleitung beschrieben.
- c. Die LED-Leuchte ist verbunden, wenn diese 3x aufleuchtet.

B) Wenn Sie ein Zigbee Gateway (Beisp. Hue Bridge V2, Amazon Echo Plus*, Lightify Gateway) haben:

- a. Starten Sie auf dem Gateway bzw. der dazugehörigen App den Suchvorgang.
- b. Schalten Sie anschließend die LED-Leuchte ein (kurzer Druck auf die On-/Off-Taste), auch wenn ggf. etwas anderes angezeigt wird.
- c. Die LED-Leuchte ist verbunden, wenn diese 3x aufleuchtet.

Sie können die Leuchte auch manuell per Taste auf der Unterseite ein-/ausschalten (kurzer Tastendruck: ein, langer Tastendruck: aus).

Smarthome Ready:



Die tint Produkte von MÜLLER-LICHT sind steuerbar über den aktuellsten Zigbee Funkstandard 3.0 und kompatibel mit zahlreichen Lichtsteuerungssystemen wie zum Beispiel Philips Hue*, Magenta SmartHome*, dem Sprachassistenten von Amazon (über Echo-Geräte mit integriertem Zigbee Smart Home Hub, zum Beispiel Echo 4. Generation oder Echo Plus)** und vielen weiteren.

* Einschränkungen bei einzelnen Diensten möglich, aktuelle Infos und Antworten auf häufig gestellte Fragen finden Sie unter hey-tint.de/partner

**Sofern dieser Service in Ihrem Land verfügbar ist.

Hinweise zum Aufladen per Solarzelle

- Laden Sie den Akku vor dem ersten Benutzen vollständig auf
- Beachten Sie bei der Auswahl des Standortes, dass sich die Leuchte möglichst lange im direkten Sonnenlicht befindet.
- Bei einem schattigem Aufstellort kann die angegebene Leuchtdauer deutlich reduziert werden.
- Auch an bewölkten Tagen oder kurzen Tagen im Winter kann es vorkommen, dass die Sonneneinstrahlung nicht ausreicht um den Akku vollständig zu laden.

- Um den Akku zu schützen schaltet sich die Leuchte bei zu niedriger Spannung automatisch ab.
- Sie können den Akku alternativ auch per USB-Kabel (USB-C) aufladen. Entfernen Sie das Ladekabel nach dem Aufladen und lassen Sie die Leuchte nicht dauerhaft am Strom angeschlossen. Hinweis: Während des Ladens leuchtet die Leuchte nicht!

Reset der Leuchte/Kopplungsmodus einstellen

Ein Reset der tint-LED-Leuchte ist nur im Ausnahmefall erforderlich, z.B. wenn die Fernbedienung zurückgesetzt werden musste, oder wenn Sie die LED-Leuchte in ein Smarthome Gateway einbinden möchten.

Drücken Sie die On-/Off-Taste für ca. 5 Sekunden. Es erscheint nun ein kurzer Farbdurchlauf. Der gewünschte Reset ist erfolgt. Anschließend können Sie die LED-Leuchte wie gewohnt mit Ihrer tint-Fernbedienung und/oder einem Smarthome System mit Zigbee verbinden.

Fehlerbehebung/häufig gestellte Fragen

Problem	Mögliche Ursache
Keine Funktion	<ul style="list-style-type: none"> • Der Akku ist nicht ausreichend geladen. Die Leuchte schaltet sich automatisch ab, um den Akku zu schonen. → Aufladen per Solar oder USB-Anschluss. • Der Akku wird per USB aufgeladen. Währenddessen leuchtet die Leuchte nicht. → Ladevorgang abschließen und Ladekabel entfernen. • Keine Verbindung zu einer tint-Fernbedienung oder einem Zigbee-Gateway hergestellt. → Verbinden, siehe Inbetriebnahme
Beim Einschalten blinkt die Leuchte und leuchtet anschließend weiß	<ul style="list-style-type: none"> • Die LED-Leuchte ist noch nicht mit einer tint-Fernbedienung oder mit einem Zigbee-Gateway verbunden. → Verbinden, siehe Inbetriebnahme
Keine Verbindung mit der tint-Fernbedienung oder einem Gateway möglich	<ul style="list-style-type: none"> • Die LED-Leuchte ist noch mit einer anderen tint-Fernbedienung oder einem Zigbee-Gateway verbunden. → Reset der Leuchte/Kopplungsmodus einstellen

Antworten auf weitere häufig gestellte Fragen finden Sie unter

www.hey-tint.de/pages/kontakt-faq

Technische Daten

Frequenzband des drahtlosen RF-Modus:	2405-2480,0 MHz
Maximale Sendeleistung:	<20 mW
Funkreichweite (Freifeld):	30 m
Standby-Verbrauch:	<0,5 W
Farbwiedergabeindex:	Ra 80
Lichtstrom verbaute Lichtquelle (bei 2700 K):	20 lm
Farbtemperatur:	1800-6500 K + RGB
Leistung:	0,5 W
Ladespannung (USB-C):	5 V
Elektrische Schutzklasse gesamtes System:	Schutzklasse III
Akku:	Li-Ion, 3,7 V , 1500 mAh

Reinigung

Kurzschlussgefahr!

Ziehen Sie ggf. den USB-Stecker. Verwenden Sie keine Reiniger, die Lösungsmittel und/oder scheuernde/ätzende Stoffe enthalten. Verwenden Sie zur Reinigung ein trockenes, weiches Tuch. Hartnäckige Flecken können mit einem leicht feuchten Tuch, ggf. unter Verwendung eines neutralen Reinigers, entfernt werden.

Konformitätserklärung

Hiermit erklärt MÜLLER-LICHT International GmbH, dass der Funkanlagen-typ „MÜLLER-LICHT tint“ der Richtlinie 2014/53/EU entspricht.

Der vollständige Text der EU-Konformitätserklärung ist unter der folgenden Internetadresse verfügbar: hey-tint.de

Entsorgen

Altgeräte dürfen nicht im normalen Hausmüll entsorgt werden. Entsprechend Richtlinie 2012/19/EU ist das Gerät am Ende seiner Lebensdauer einer geordneten Entsorgung zuzuführen. Dabei werden im Gerät enthaltene Wertstoffe der Wiederverwertung zugeführt und die Belastung der Umwelt vermieden.

Geben Sie das Altgerät kostenlos an einer Sammelstelle für Elektroschrott oder einem Wertstoffhof ab.

Entsorgen Sie auch die Verpackungsmaterialien umweltgerecht, indem Sie diese sortenrein in die bereitgestellten Sammelbehälter geben.

Allgemeines Recyclingsymbol. Weiterführende Informationen finden Sie unter: www.mueller-licht.de/recycle

FR

Chère cliente, cher client !



Le mode d'emploi contient des informations importantes concernant la mise en service et l'utilisation. Avant d'utiliser le produit, veuillez lire soigneusement le mode d'emploi, en particulier les consignes de sécurité. Le non-respect de ce mode d'emploi peut entraîner de graves blessures et endommager le produit.

Conservez le mode d'emploi afin de pouvoir vous y référer ultérieurement. Si le produit est transmis à des tiers, joignez-leur impérativement ce mode d'emploi. Vous pouvez aussi télécharger ce mode d'emploi en tant que fichier pdf sur Internet à l'adresse hey-tint.de.

Utilisation conforme

Cette Boule lumineuse à LED est conçu à des fins d'éclairage dans le jardin. Le luminaire a été conçu pour être utilisé avec la télécommande tint, disponible en option. Sinon, l'éclairage peut également être intégré à un système Smart Home avec une passerelle Zigbee. L'article ne convient pas pour un usage industriel.

Légende

Les symboles et remarques suivants sont utilisés dans ce mode d'emploi, sur l'ampoule ou sur l'emballage.

AVERTISSEMENT !

Ce symbole/mot de signalisation désigne un danger de degré moyen qui, s'il n'est pas écarté, peut conduire à des blessures graves voire mortelles.

