




LIGHT·POINT

INSTRUCTION MANUAL

LINEA W2 Code 290105-290106-290107-290108-290109	
INPUT: 220-240V ~ 50/60Hz CLASS I 	IP54  
LAMP-HOUSE: LED-23W	
MATERIAL: ALUMINIUM	

INSTALLATION INSTRUCTION

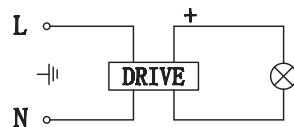
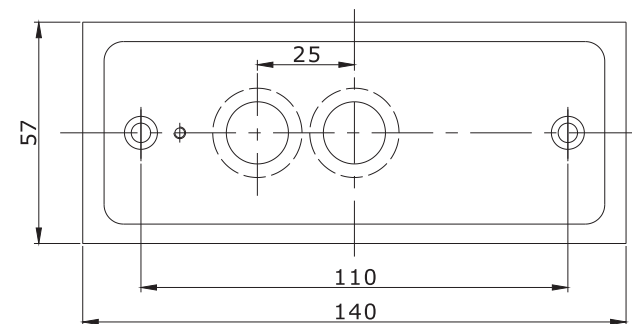
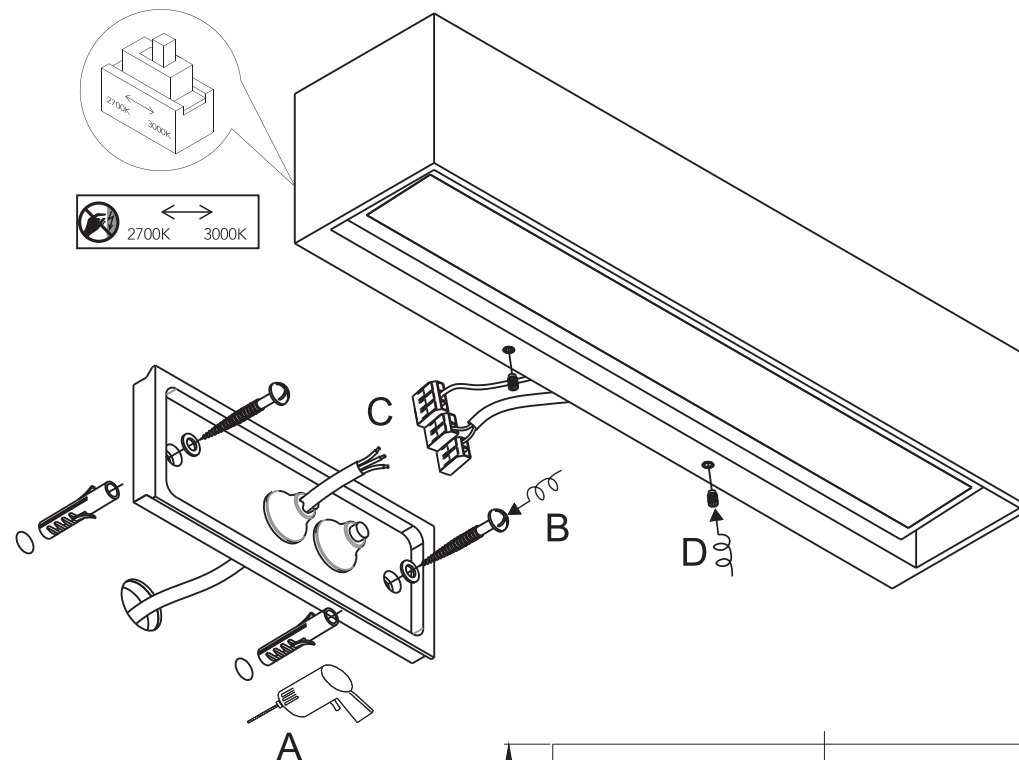
1. Before installing, make sure the power supply is switched off.
2. Follow the steps as the figure for installation.
 - A. After drilling, pull out the wires through the rubber ring of the mounting bracket.
 - B. fix the mounting bracket onto the wall with screws and small rubber rings
 - C. connect the wires to the terminal block.
 - D. fix the fixture to the mounting bracket with screws.
3. After finishing every step, tighten the screws, have the fixture fixed, and then connect the power supply.

CLEANING INSTRUCTION

1. Before cleaning, ensure that the power supply is switched off.
2. Use only a soft cloth to clean the lamp, dampened with mild cleanser if needed for resistant dirt.
3. Warning: do not use alcohol or other solvents.

CAUTION:

In case of any doubt, please contact the qualified electrician.



NOTE: THIS PRODUCT MUST BE INSTALLED ACCORDING TO LOCAL LAWS AND REGULATIONS!

WWW.LIGHT-POINT.COM

LIGHT·POINT

MONTAGEANLEITUNG

LINEA W2

Code 290105-290106-290107-290108-290109

INPUT: 220-240V ~ 50/60Hz CLASS I

LAMP-HOUSE: LED-23W

MATERIAL: ALUMINIUM

IP54 F CE

MONTAGEANLEITUNG

1. Stellen Sie vor der Installation sicher, dass die Stromversorgung abgestellt wurde.
2. Führen Sie die Schritte anhand der Anleitung für die Anbringung.
 - A. Nach dem Bohren die Kabel durch den Gummiring der Montagehalterung herausziehen.
 - B. Die Montagehalterung mit Schrauben und kleinen Gummiringen an der Wand befestigen.
 - C. Verbinden Sie die Kabel mit der Klemmleiste.
 - D. Fixieren Sie den Aufsatz der Konsole mit Hilfe von Schrauben.
3. Nachdem Sie jeden Schritt ausgeführt haben, ziehen Sie bitte die Schrauben fest, um den Aufsatz zu fixieren und verbinden Sie diese mit der Stromversorgung.

REINIGUNGSANLEITUNG

1. Stellen Sie vor der Reinigung unbedingt sicher, dass die Stromversorgung abgeschaltet ist.
2. Nutzen Sie zur Reinigung der Lampe nur ein weiches Tuch - je nach Schmutzintensität mit einem milden Reiniger getränkt.
3. Warnung: Nutzen Sie keine Alkohole oder andere Lösungsmittel.

ACHTUNG:

Kontaktieren Sie im Zweifelsfall einen qualifizierten Elektriker.

